

# HILST LIFT

self-leveling



РЕГУЛИРУЕМЫЕ ОПОРЫ. АЛЬБОМ ТЕХНИЧЕСКИХ РЕШЕНИЙ

2020

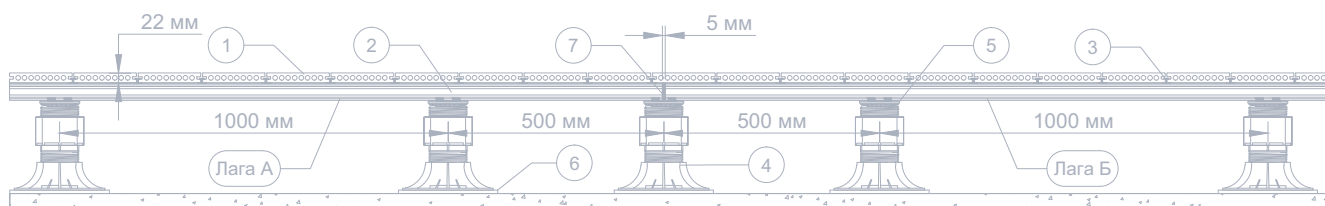
Регулируемые опоры HILST LIFT из стеклоармированного полипропилена разработаны опытными архитекторами и инженерами для быстрого монтажа надежных оснований под террасные настилы.

**HILST LIFT**  
self-leveling

Наличие 20-ти различных преимуществ, часть из которых запатентованы, подтверждает статус опор HILST LIFT, как самых инновационных не только на российском рынке, но и за рубежом.

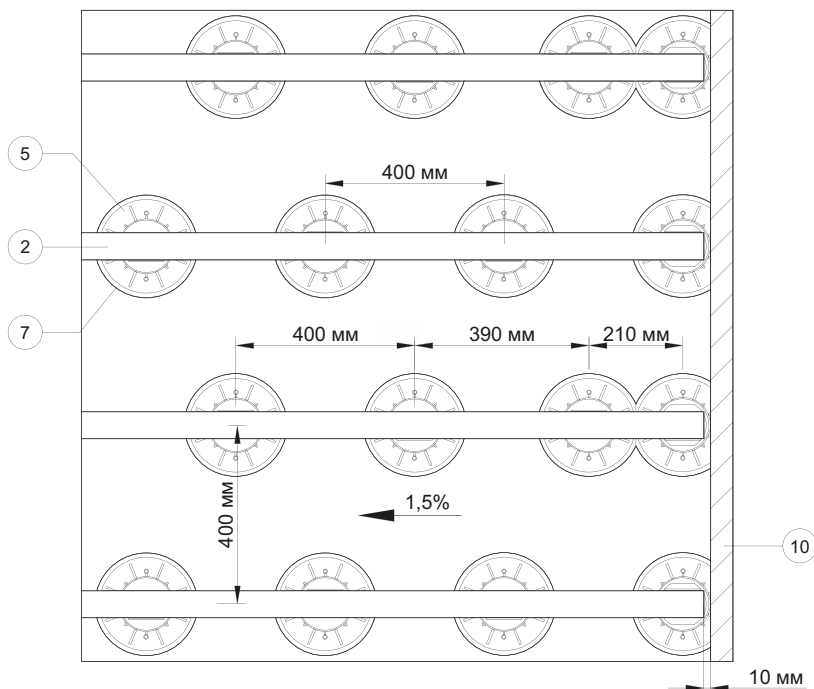
## СОДЕРЖАНИЕ

Монтаж опор HILST LIFT базовый (плоскость+стена) Лага из древесно-полимерного композита .....	1
Монтаж опор HILST LIFT базовый (плоскость+стена) Алюминиевая лага HILST .....	2
Монтаж опор HILST LIFT базовый (усиленный поперечными связями) Алюминиевая лага HILST .....	3
Монтаж опор HILST LIFT при наличии системы слива Алюминиевая лага HILST .....	4
Монтаж продольного стыка лаг Алюминиевая лага HILST .....	5
Монтаж подсистемы HILST LIFT (усиленный поперечными связями) Алюминиевая лага HILST .....	6
Монтаж опор HILST LIFT в углу (внутренний) Алюминиевая лага HILST .....	7
Монтаж опор HILST LIFT в углу (внешний) Алюминиевая лага HILST .....	8
Монтаж опор HILST LIFT в углу (внешний усложнённый) Алюминиевая лага HILST .....	9
Монтаж опор HILST LIFT у выступа стены Алюминиевая лага HILST .....	10
Монтаж опор HILST LIFT в обход колонны Алюминиевая лага HILST .....	11
Монтаж опор HILST LIFT в обход колонны (усложненный) Алюминиевая лага HILST .....	12
Монтаж опор HILST LIFT вдоль парапета Алюминиевая лага HILST .....	13
Монтаж опор HILST LIFT у эвакуационного выхода Алюминиевая лага HILST .....	14
Монтаж для устройства ступеней Алюминиевая лага HILST .....	15
Монтаж опор HILST LIFT (плитка у стены) Напольная плитка повышенной прочности .....	16
Монтаж опор HILST LIFT (плитка в углу) Напольная плитка повышенной прочности .....	17
Монтаж опор HILST LIFT (нецелая плитка в углу) Напольная плитка повышенной прочности .....	18
Монтаж опор HILST LIFT (прямоугольная плитка) Напольная плитка повышенной прочности .....	19
Монтаж опор HILST LIFT (терраса торец / финиш) Напольная плитка повышенной прочности .....	20
Раскладка опор HILST LIFT (различные размеры плитки) Напольная плитка повышенной прочности .....	21
Раскладка опор HILST LIFT (различные размеры плитки) Напольная плитка повышенной прочности .....	22

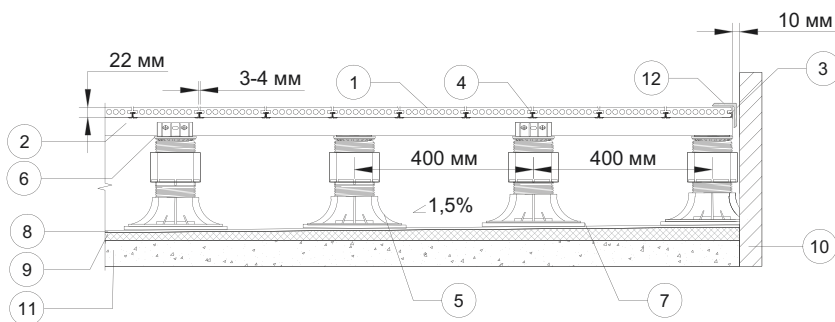


# Монтаж регулируемых опор HILST LIFT базовый (плоскость + стена)

Лага из древесно-полимерного композита



Вид сверху



Вид сбоку

- 1 Террасная доска HILST DECK (145x22 мм длина - 3000/4000/6000 мм)
- 2 Лага из древесно-полимерного композита 40x50x4000 мм
- 3 Клеймер HILST FIX prof 3D start
- 4 Клеймер HILST FIX prof 3D
- 5 Регулируемая опора HILST LIFT self-leveling (35-530 мм)
- 6 Вершина для всех типов лаг
- 7 Резиновая подкладка HILST под основание опоры
- 8 Гидроизоляционная мембрана
- 9 Теплоизоляция PIR
- 10 Стена
- 11 Бетонное основание (плита перекрытия)
- 12 Равноплочный уголок HILST 56x56 мм

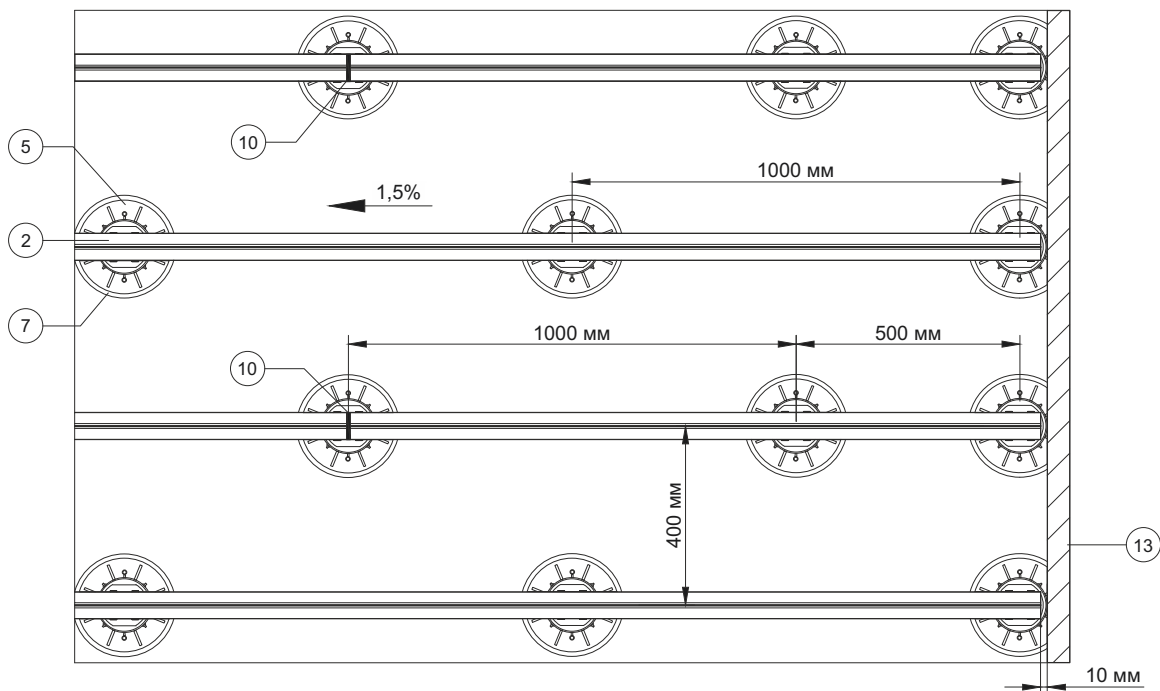
ВИДЕО ИНСТРУКЦИЯ  
НА YouTube КАНАЛЕ  
HILST



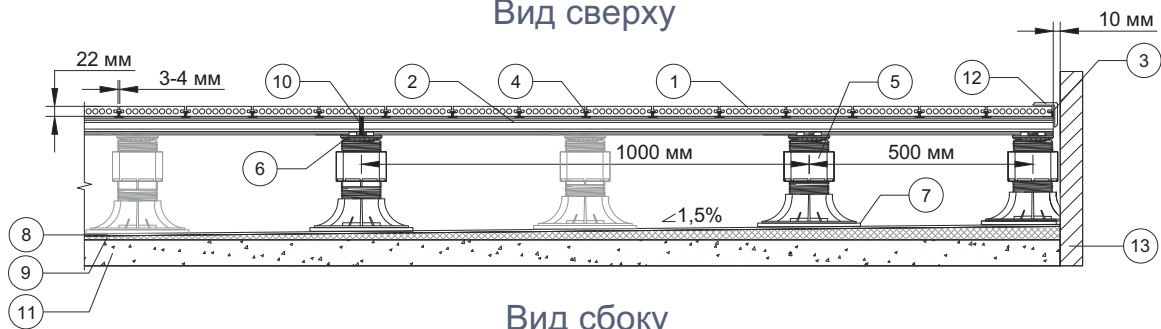
Изм.	Кол. уч.	Лист	№Док.	Подпись	Дата	<b>HILST LIFT</b> self-leveling	
						Монтаж регулируемых опор HILST LIFT базовый (плоскость + стена)	
						Лист	Листов
						1	22

# Монтаж регулируемых опор HILST LIFT базовый (плоскость + стена)

Алюминиевая лага HILST PRO



Вид сверху



Вид сбоку

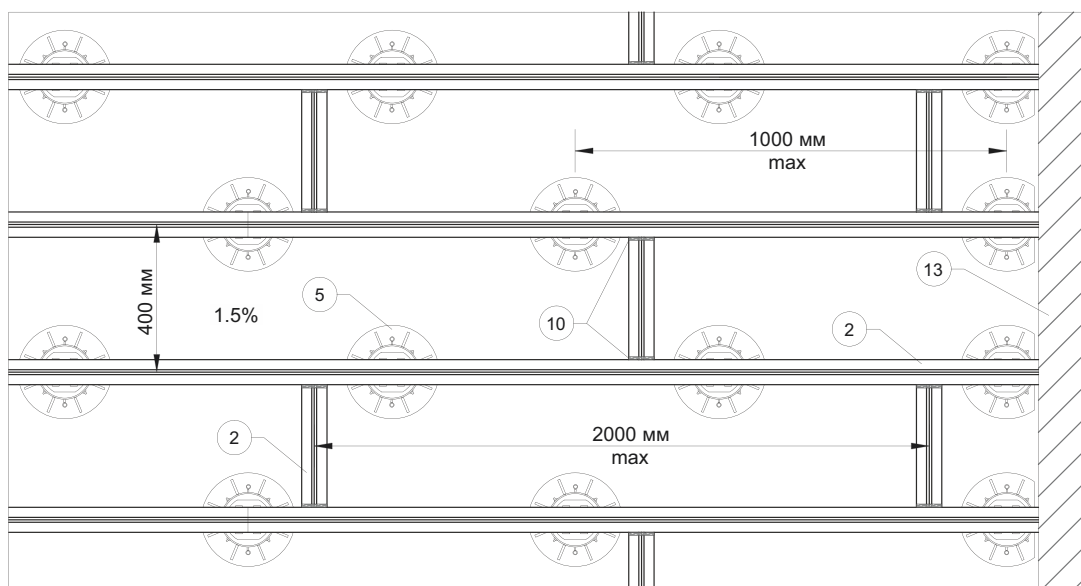
- ① Террасная доска HILST DECK (145x22 мм длина - 3000/4000/6000 мм)
- ② Алюминиевая лага HILST PRO 60x40x4000 мм
- ③ Кляймер HILST FIX prof 3D start
- ④ Кляймер HILST FIX prof 3D
- ⑤ Регулируемая опора HILST LIFT self-leveling (35-530 мм)
- ⑥ Вершина для алюминиевой лаги
- ⑦ Резиновая подкладка HILST под основание опоры
- ⑧ Гидроизоляционная мембрана
- ⑨ Теплоизоляция PIR
- ⑩ Соединитель для алюминиевой лаги HILST Connector 3D PRO
- ⑪ Бетонное основание (плита перекрытия)
- ⑫ Равнополочный уголок HILST 56x56 мм
- ⑬ Стена

ВИДЕО ИНСТРУКЦИЯ  
НА YouTube КАНАЛЕ  
HILST

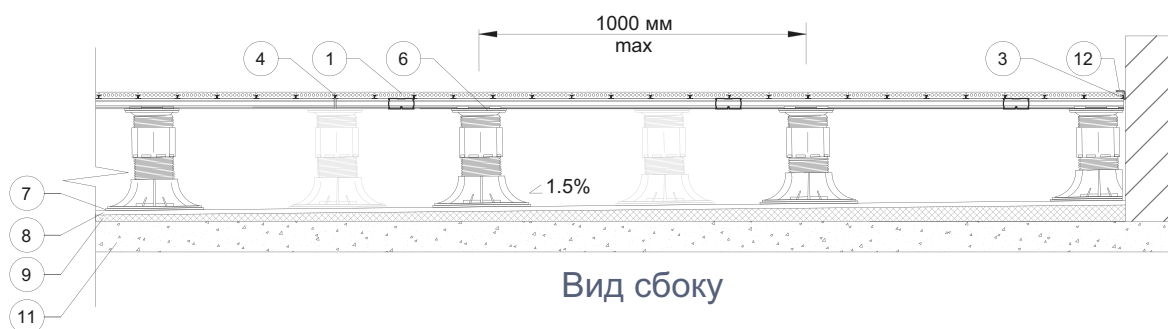


Изм.	Кол. уч.	Лист	№Док.	Подпись	Дата	<b>HILST LIFT</b> self-leveling	
						Монтаж регулируемых опор HILST LIFT базовый (плоскость + стена)	
						Лист	Листов
						2	22

## Монтаж регулируемых опор HILST LIFT (усиленная поперечными лагами подсистема )



Вид сверху



Вид сбоку

- 1 Террасная доска HILST DECK (145x22 мм длина - 3000/4000/6000 мм)
- 2 Алюминиевая лага HILST PRO 60x40x4000 мм
- 3 Клеймер HILST FIX prof 3D start
- 4 Клеймер HILST FIX prof 3D
- 5 Регулируемая опора HILST LIFT self-leveling (35-530 мм)
- 6 Вершина для алюминиевой лаги
- 7 Резиновая подкладка HILST под основание опоры
- 8 Гидроизоляционная мембрана
- 9 Теплоизоляция PIR
- 10 Соединитель для поперечного соединения алюминиевых лаг HILST Cross connector 3D
- 11 Бетонное основание (плита перекрытия)
- 12 Равнополочный уголок HILST 56x56 мм
- 13 Стена

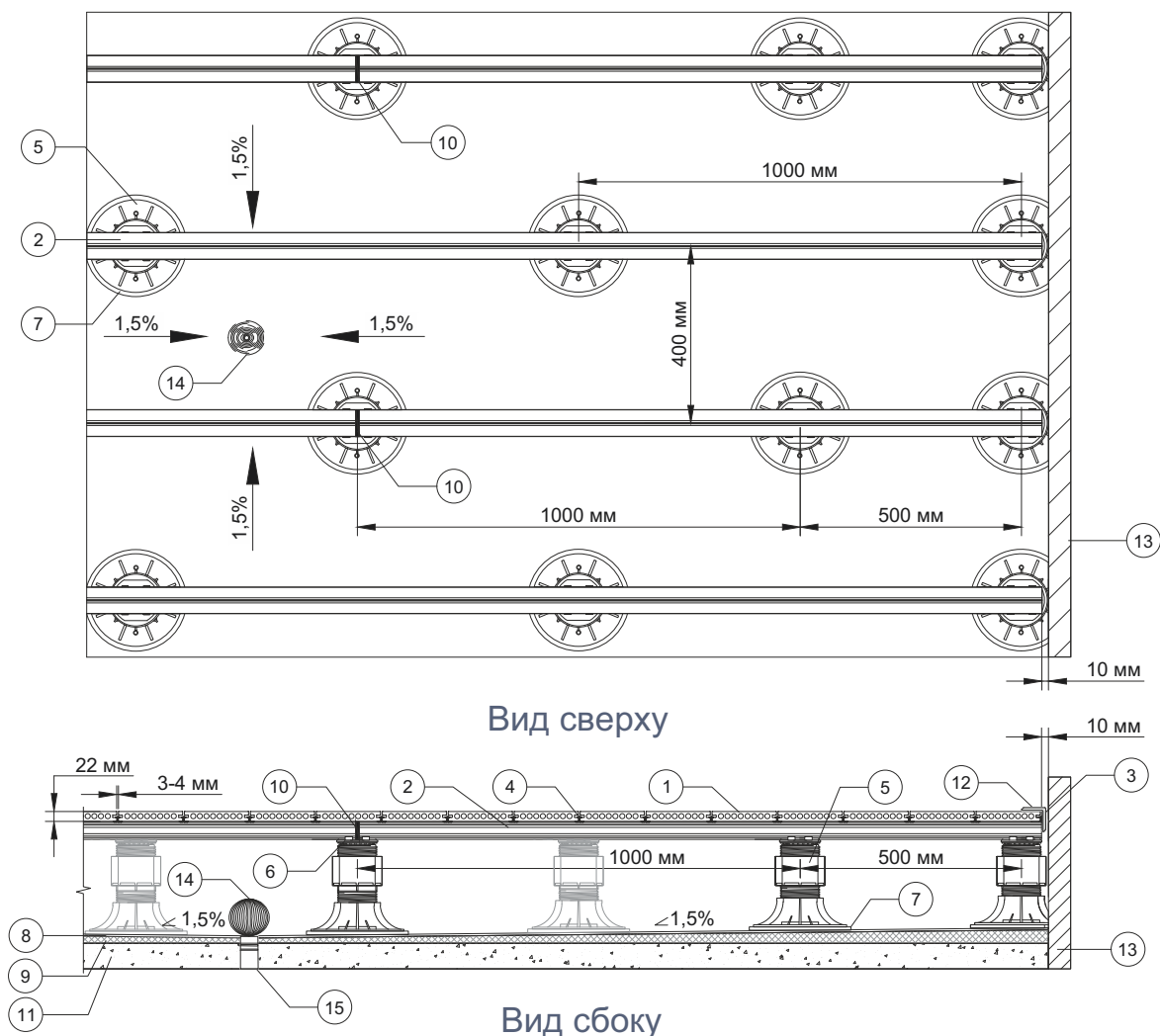
ВИДЕО ИНСТРУКЦИЯ  
НА YouTube КАНАЛЕ  
**HILST**



Изм.	Кол. уч.	Лист	№Док.	Подпись	Дата	<b>HILST LIFT</b>	self-leveling
						Монтаж регулируемых опор HILST LIFT (усиленная поперечными лагами подсистема )	Лист 3    Листов 22

# Монтаж регулируемых опор HILST LIFT при наличии системы слива

## Алюминиевая лага HILST PRO



- ① Террасная доска HILST DECK (145x22 мм длина - 3000/4000/6000 мм)
- ② Алюминиевая лага HILST PRO 60x40x4000 мм
- ③ Кляймер HILST FIX prof 3D start
- ④ Кляймер HILST FIX prof 3D
- ⑤ Регулируемая опора HILST LIFT self-leveling (35-530 мм)
- ⑥ Вершина для алюминиевой лаги
- ⑦ Резиновая подкладка HILST под основание опоры
- ⑧ Гидроизоляционная мембрана
- ⑨ Теплоизоляция PIR
- ⑩ Соединитель для алюминиевой лаги HILST Connector 3D PRO
- ⑪ Бетонное основание (плита перекрытия)
- ⑫ Равнополочный уголок HILST 56x56 мм
- ⑬ Стена
- ⑭ Листоуловитель
- ⑮ Сливная труба

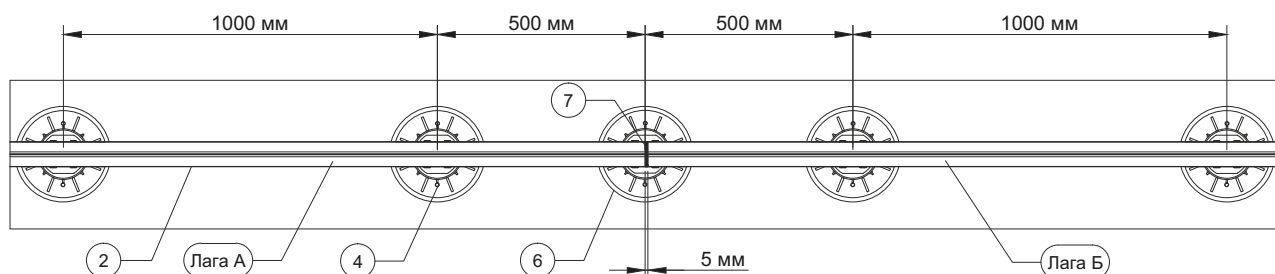
ВИДЕО ИНСТРУКЦИЯ  
НА YouTube КАНАЛЕ  
**HILST**



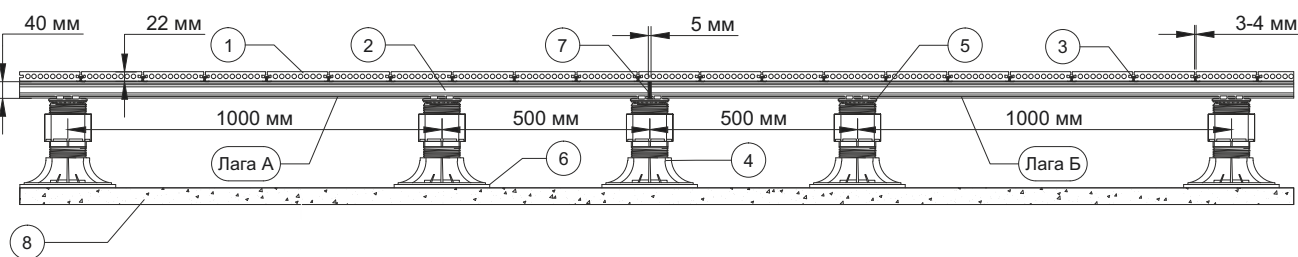
Изм.	Кол. уч.	Лист	№Док.	Подпись	Дата	<b>HILST LIFT</b> self-leveling	
						Монтаж регулируемых опор HILST LIFT при наличии системы слива	
						Лист 4	Листов 22

## Монтаж продольного стыка лаг

Алюминиевая лага HILST PRO + Соединитель для алюминиевой лаги HILST Connector 3D PRO



Вид сверху



Вид сбоку

- ① Террасная доска HILST DECK (145x22 мм длина - 3000/4000/6000 мм)
- ② Алюминиевая лага HILST PRO 60x40x4000 мм
- ③ Кляймер HILST FIX prof 3D
- ④ Регулируемая опора HILST LIFT self-leveling (35-530 мм)
- ⑤ Вершина для алюминиевой лаги
- ⑥ Резиновая подкладка HILST под основание опоры
- ⑦ Соединитель для алюминиевой лаги HILST Connector 3D PRO
- ⑧ Бетонное основание

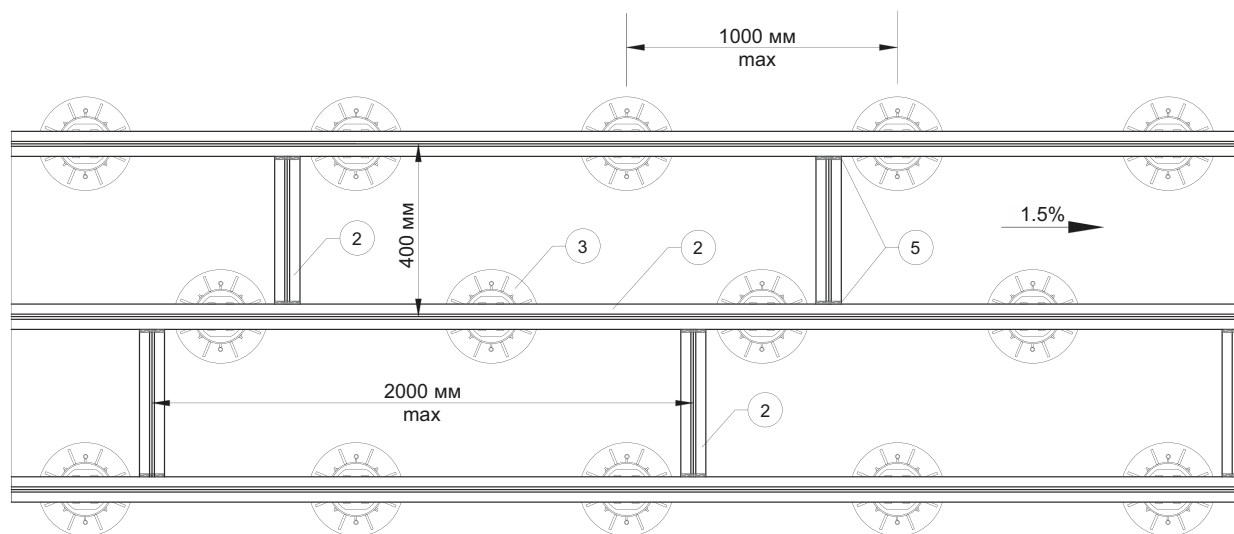
ВИДЕО ИНСТРУКЦИЯ  
НА YouTube КАНАЛЕ  
HILST



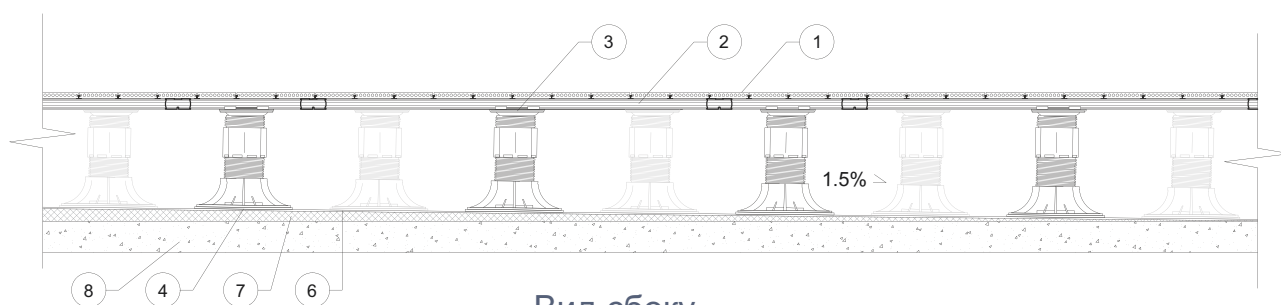
Изм.	Кол. уч.	Лист	№Док.	Подпись	Дата	<b>HILST LIFT</b>		self-leveling	
						Монтаж продольного стыка лаг		Лист	Листов
								5	22



## Монтаж усиленной подсистемы HILST LIFT (с помощью дополнительного крепления поперечных лаг)



Вид сверху



Вид сбоку

- ① Террасная доска HILST DECK (145x22 мм длина - 3000/4000/6000 мм)
- ② Алюминиевая лага HILST PRO 60x40x4000 мм
- ③ Регулируемая опора HILST LIFT self-leveling (35-530 мм)
- ④ Резиновая подкладка HILST под основание опоры
- ⑤ Соединитель для поперечного соединения алюминиевых лаг HILST Cross connector 3D
- ⑥ Гидроизоляционная мембрана
- ⑦ Теплоизоляция PIR
- ⑧ Бетонное основание

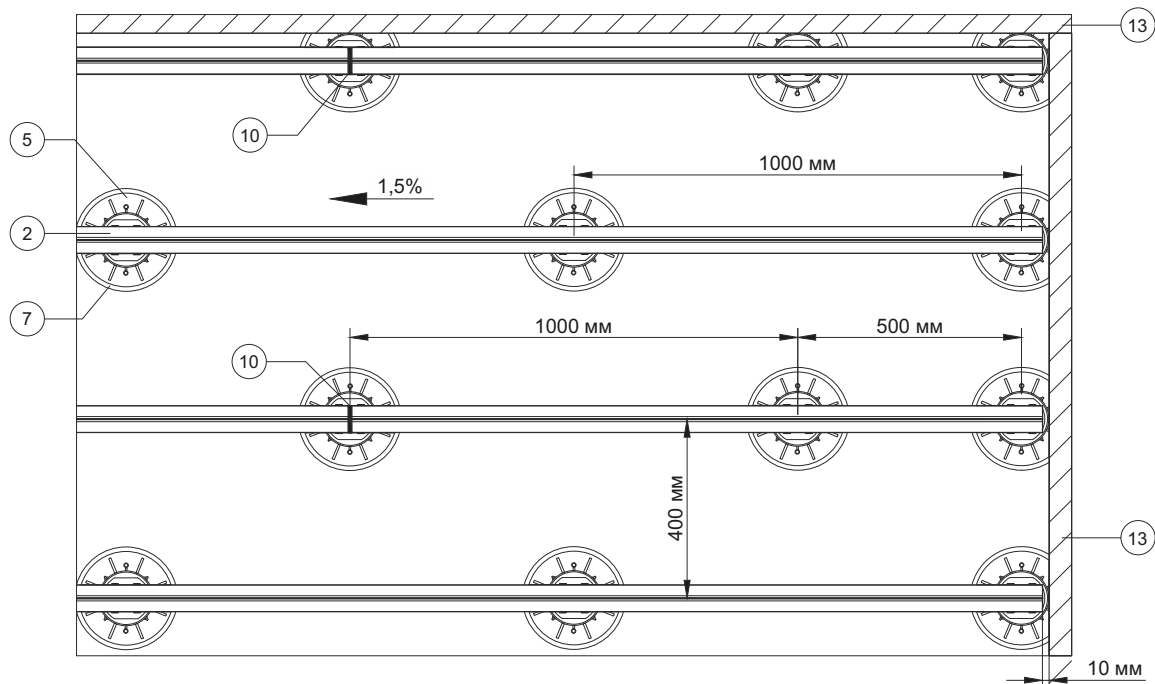
ВИДЕО ИНСТРУКЦИЯ  
НА YouTube КАНАЛЕ  
**HILST**



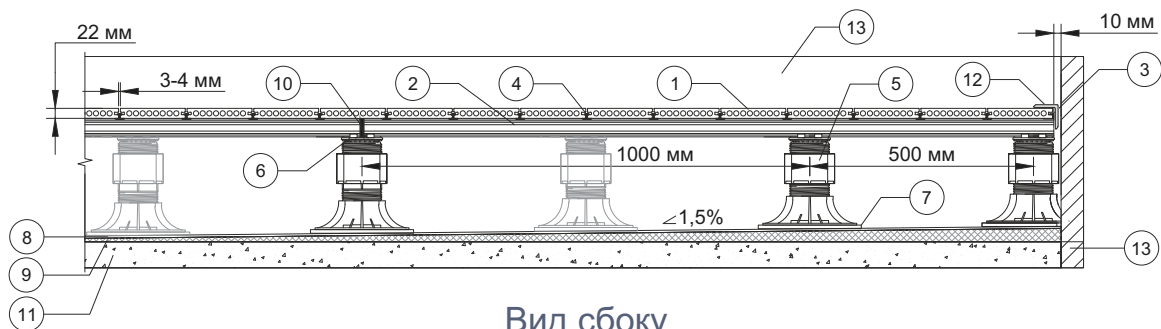
Изм.	Кол. уч.	Лист	№Док.	Подпись	Дата	<b>HILST LIFT</b>	self-leveling
						Монтаж усиленной подсистемы HILST LIFT с помощью дополнительного крепления поперечных лаг	Лист 6
							Листов 22

# Монтаж регулируемых опор HILST LIFT в углу (внутренний)

Алюминиевая лага HILST PRO



Вид сверху



Вид сбоку

- 1 Террасная доска HILST DECK (145x22 мм длина - 3000/4000/6000 мм)
- 2 Алюминиевая лага HILST PRO 60x40x4000 мм
- 3 Кляймер HILST FIX prof 3D start
- 4 Кляймер HILST FIX prof 3D
- 5 Регулируемая опора HILST LIFT self-leveling (35-530 мм)
- 6 Вершина для алюминиевой лаги
- 7 Резиновая подкладка HILST под основание опоры
- 8 Гидроизоляционная мембрана
- 9 Теплоизоляция PIR
- 10 Соединитель для алюминиевой лаги HILST Connector 3D PRO
- 11 Бетонное основание (плита перекрытия)
- 12 Равнополочный уголок HILST 56x56 мм
- 13 Стена

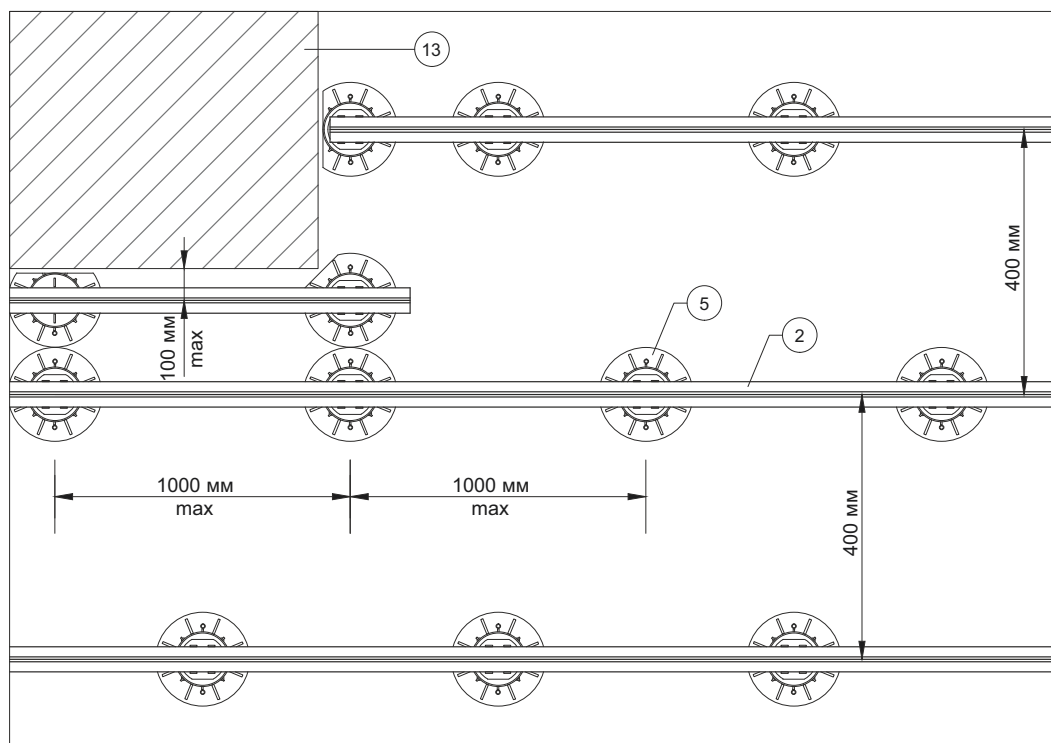
ВИДЕО ИНСТРУКЦИЯ  
НА YouTube КАНАЛЕ  
HILST



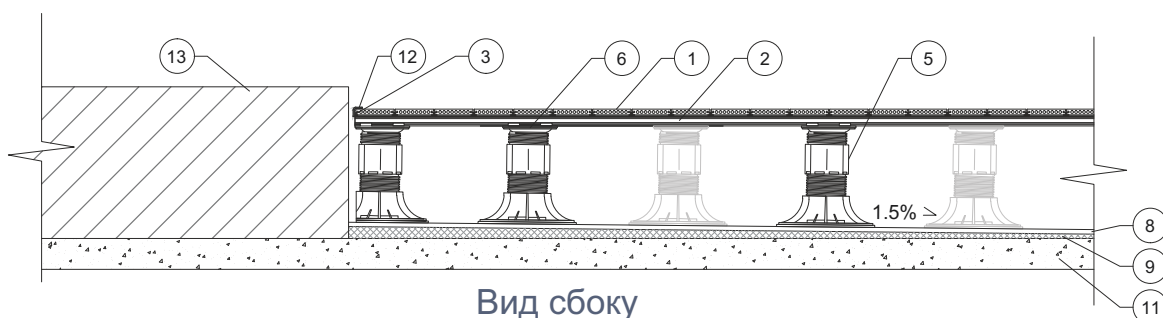
Изм.	Кол. уч.	Лист	№Док.	Подпись	Дата	<b>HILST LIFT</b> self-leveling	
						Монтаж регулируемых опор HILST LIFT в углу (внутренний)	
						Лист	Листов
						7	22



## Монтаж регулируемых опор HILST LIFT в углу внешний (усложненный)



Вид сверху



Вид сбоку

- ① Террасная доска HILST DECK (145x22 мм длина - 3000/4000/6000 мм)
- ② Алюминиевая лага HILST PRO 60x40x4000 мм
- ③ Клеймер HILST FIX prof 3D start
- ④ Клеймер HILST FIX prof 3D
- ⑤ Регулируемая опора HILST LIFT self-leveling (35-530 мм)
- ⑥ Вершина для алюминиевой лаги
- ⑦ Резиновая подкладка HILST под основание опоры
- ⑧ Гидроизоляционная мембрана
- ⑨ Теплоизоляция PIR
- ⑩ Соединитель для алюминиевой лаги HILST Connector 3D PRO
- ⑪ Бетонное основание (плита перекрытия)
- ⑫ Равнополочный уголок HILST 56x56 мм
- ⑬ Ж/б колонна

ВИДЕО ИНСТРУКЦИЯ  
НА YouTube КАНАЛЕ  
HILST

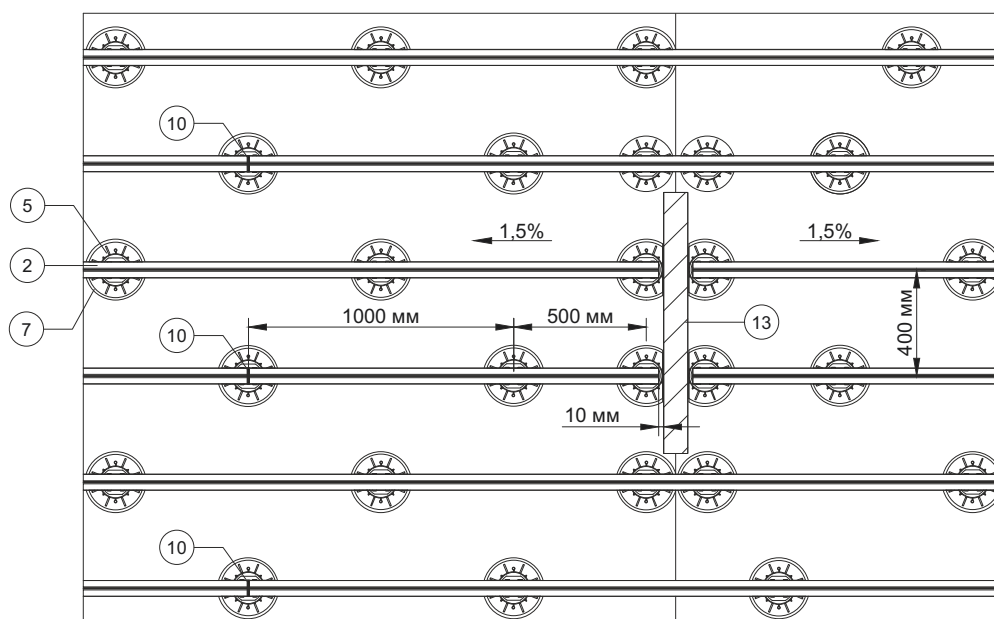


Изм.	Кол. уч.	Лист	№Док.	Подпись	Дата	<b>HILST LIFT</b> self-leveling	
						Монтаж регулируемых опор HILST LIFT в углу внешний (усложненный)	
						Лист	Листов
						9	22

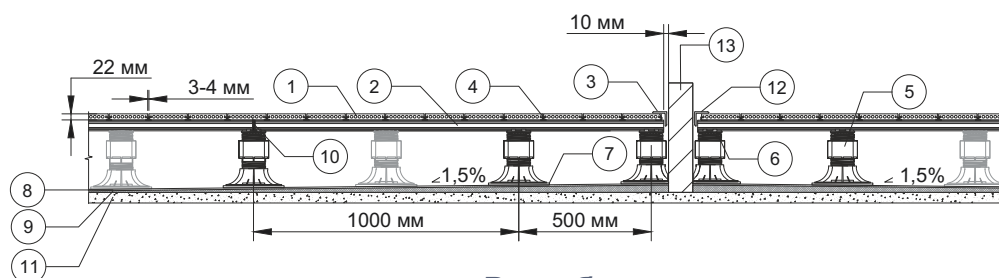


# Монтаж регулируемых опор HILST LIFT в обход колонны

Алюминиевая лага HILST PRO



Вид сверху



Вид сбоку

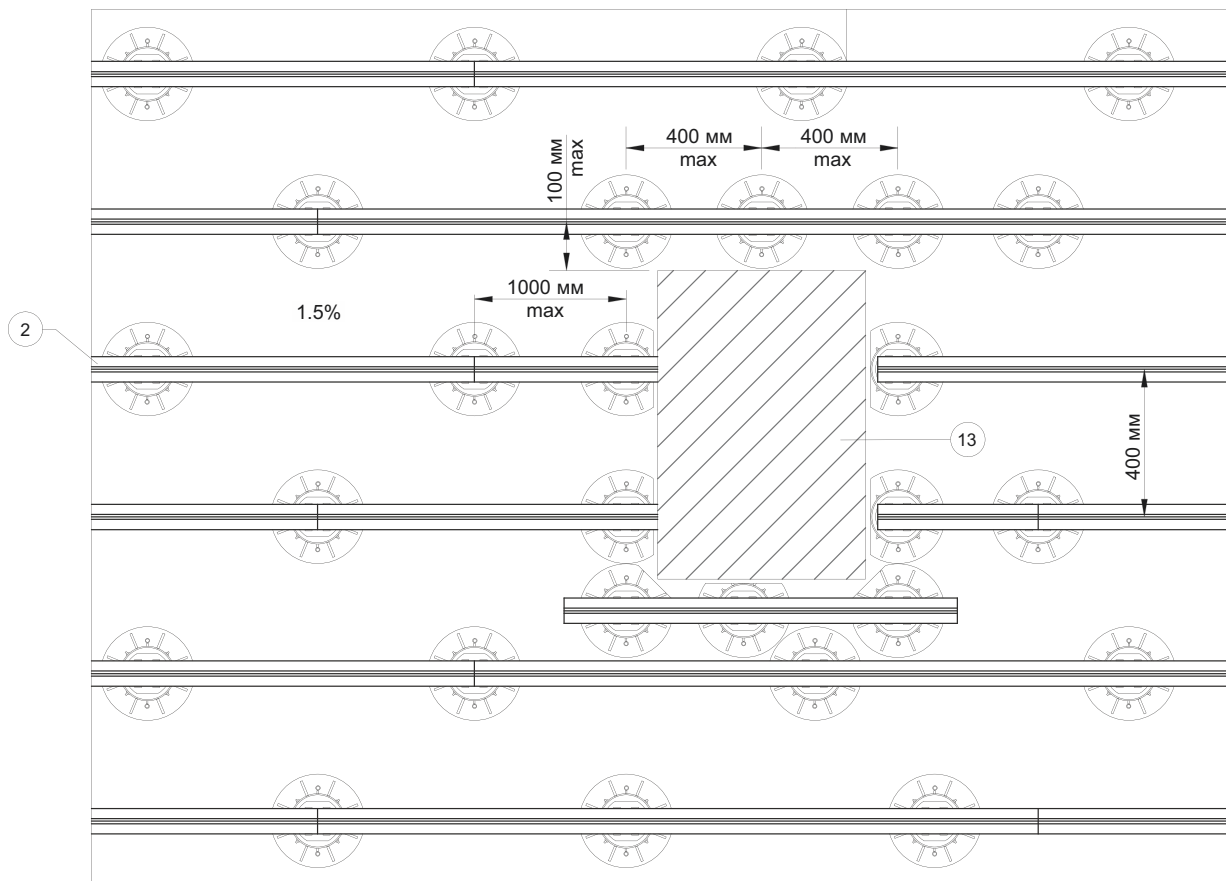
- ① Террасная доска HILST DECK (145x22 мм длина - 3000/4000/6000 мм)
- ② Алюминиевая лага HILST PRO 60x40x4000 мм
- ③ Клеймер HILST FIX prof 3D start
- ④ Клеймер HILST FIX prof 3D
- ⑤ Регулируемая опора HILST LIFT self-leveling (35-530 мм)
- ⑥ Вершина для алюминиевой лаги
- ⑦ Резиновая подкладка HILST под основание опоры
- ⑧ Гидроизоляционная мембрана
- ⑨ Теплоизоляция PIR
- ⑩ Соединитель для алюминиевой лаги HILST Connector 3D PRO
- ⑪ Бетонное основание (плита перекрытия)
- ⑫ Равнополочный уголок HILST 56x56 мм
- ⑬ Стена

ВИДЕО ИНСТРУКЦИЯ  
НА YouTube КАНАЛЕ  
HILST

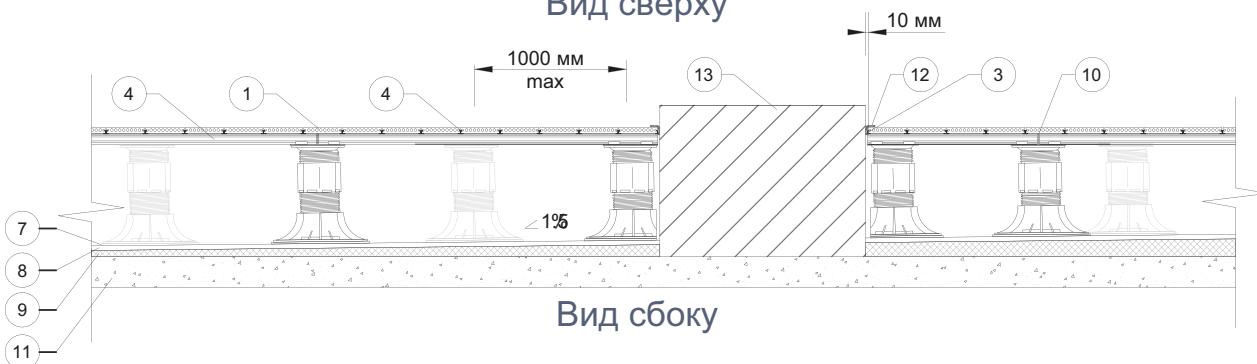


Изм.	Кол. уч.	Лист	№Док.	Подпись	Дата	<b>HILST LIFT</b> self-leveling	
Монтаж регулируемых опор HILST LIFT в обход колонны						Лист	Листов
						11	22

## Монтаж регулируемых опор HILST LIFT в обход колонны (усложненный)



Вид сверху



Вид сбоку

- 1 Террасная доска HILST DECK (145x22 мм длина - 3000/4000/6000 мм)
- 2 Алюминиевая лага HILST PRO 60x40x4000 мм
- 3 Клеймер HILST FIX prof 3D start
- 4 Клеймер HILST FIX prof 3D
- 5 Регулируемая опора HILST LIFT self-leveling (35-530 мм)
- 6 Вершина для алюминиевой лаги
- 7 Резиновая подкладка HILST под основание опоры
- 8 Гидроизоляционная мембрана
- 9 Теплоизоляция PIR
- 10 Соединитель для алюминиевой лаги HILST Connector 3D PRO
- 11 Бетонное основание (плита перекрытия)
- 12 Равнополочный уголок HILST 56x56 мм
- 13 Ж/б колонна

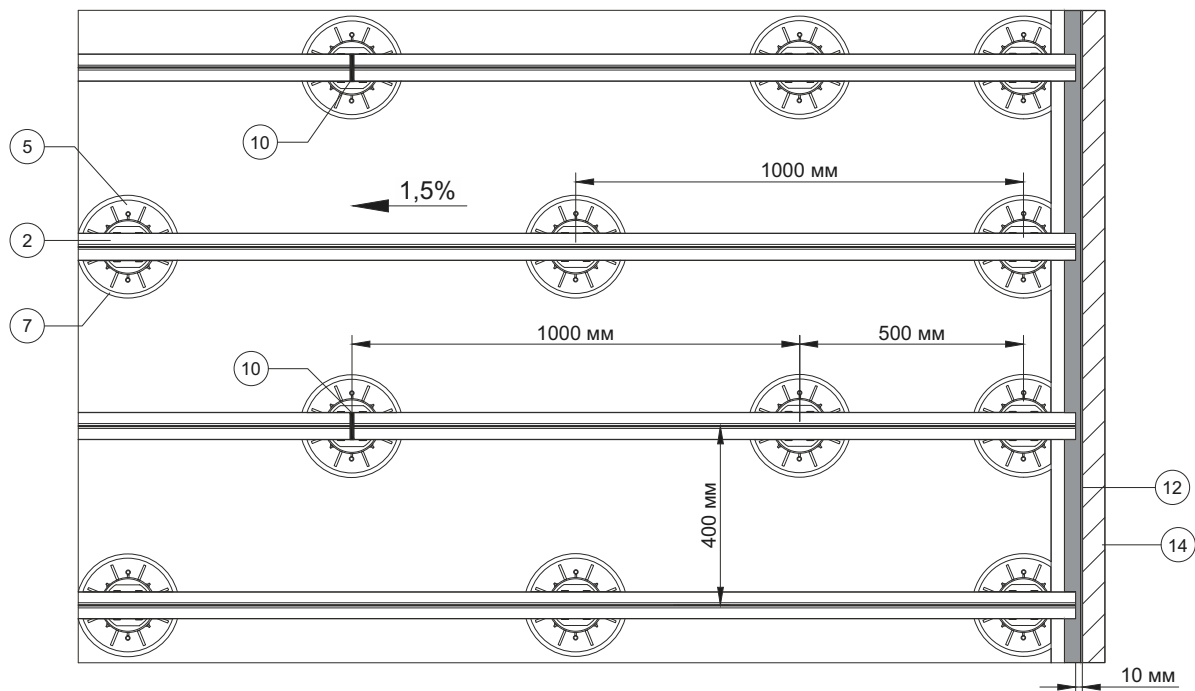
ВИДЕО ИНСТРУКЦИЯ  
НА YouTube КАНАЛЕ  
**HILST**



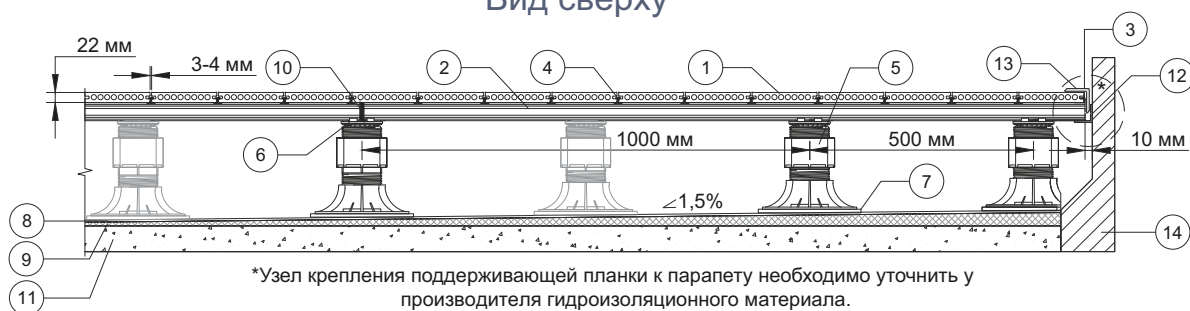
Изм.	Кол. уч.	Лист	№Док.	Подпись	Дата	<b>HILST LIFT</b> self-leveling	
Монтаж регулируемых опор HILST LIFT в обход колонны (усложненный)						Лист	Листов
						12	22

# Монтаж регулируемых опор HILST LIFT вдоль парапета

## Алюминиевая лага HILST PRO



Вид сверху



\*Узел крепления поддерживающей планки к парапету необходимо уточнить у производителя гидроизоляционного материала.

Вид сбоку

- 1 Террасная доска HILST DECK (145x22 мм длина - 3000/4000/6000 мм)
- 2 Алюминиевая лага HILST PRO 60x40x4000 мм
- 3 Клеймер HILST FIX prof 3D start
- 4 Клеймер HILST FIX prof 3D
- 5 Регулируемая опора HILST LIFT self-leveling (35-530 мм)
- 6 Вершина для алюминиевой лаги
- 7 Резиновая подкладка HILST под основание опоры
- 8 Гидроизоляционная мембрана
- 9 Теплоизоляция PIR
- 10 Соединитель для алюминиевой лаги HILST Connector 3D PRO
- 11 Бетонное основание (плита перекрытия)
- 12 Уголок алюминиевый HILST 50X50X4000 мм
- 13 Равнополочный уголок HILST 56x56 мм
- 14 Стена

ВИДЕО ИНСТРУКЦИЯ  
НА YouTube КАНАЛЕ  
HILST

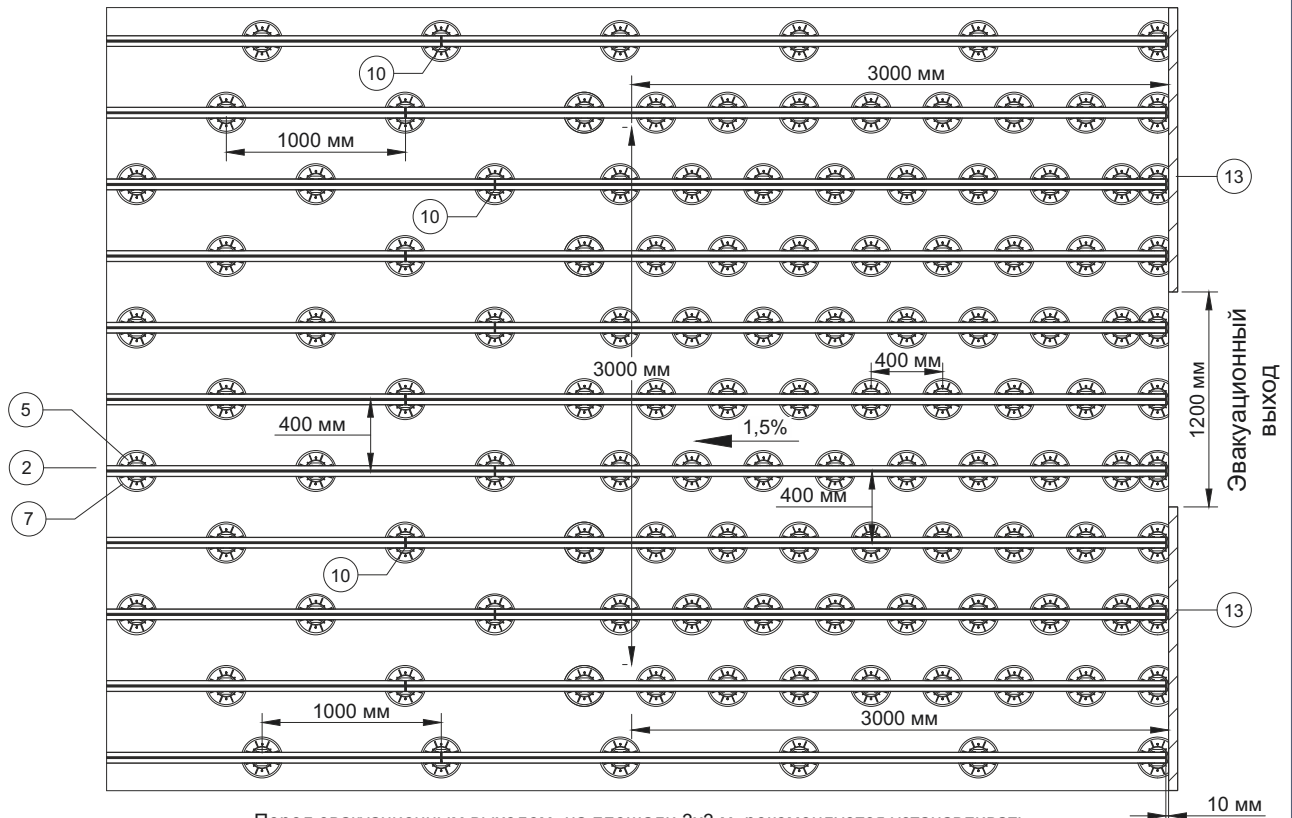


Изм.	Кол. уч.	Лист	№Док.	Подпись	Дата	<b>HILST LIFT</b> self-leveling	
						Монтаж регулируемых опор HILST LIFT вдоль парапета	
						Лист	Листов
						13	22



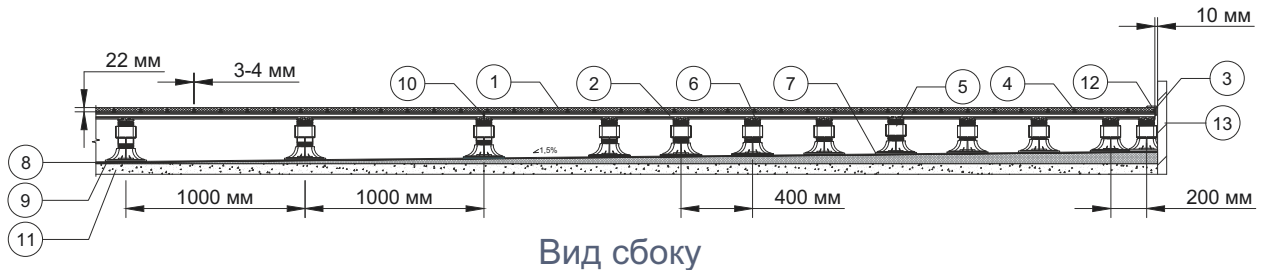
# Монтаж регулируемых опор HILST LIFT у эвакуационного выхода

## Алюминиевая лага HILST PRO



Перед эвакуационным выходом, на площади 3х3 м, рекомендуется устанавливать регулируемые опоры HILST self-leveling на расстоянии 400мм как между лагами, так и вдоль лаг.

Вид сверху



Вид сбоку

- ① Террасная доска HILST DECK (145x22 мм длина - 3000/4000/6000 мм)
- ② Алюминиевая лага HILST PRO 60x40x4000 мм
- ③ Кляймер HILST FIX prof 3D start
- ④ Кляймер HILST FIX prof 3D
- ⑤ Регулируемая опора HILST LIFT self-leveling (35-530 мм)
- ⑥ Вершина для алюминиевой лаги
- ⑦ Резиновая подкладка HILST под основание опоры
- ⑧ Гидроизоляционная мембрана
- ⑨ Теплоизоляция PIR
- ⑩ Соединитель для алюминиевой лаги HILST Connector 3D PRO
- ⑪ Бетонное основание (плита перекрытия)
- ⑫ Равнополочный уголок HILST 56x56 мм
- ⑬ Стена

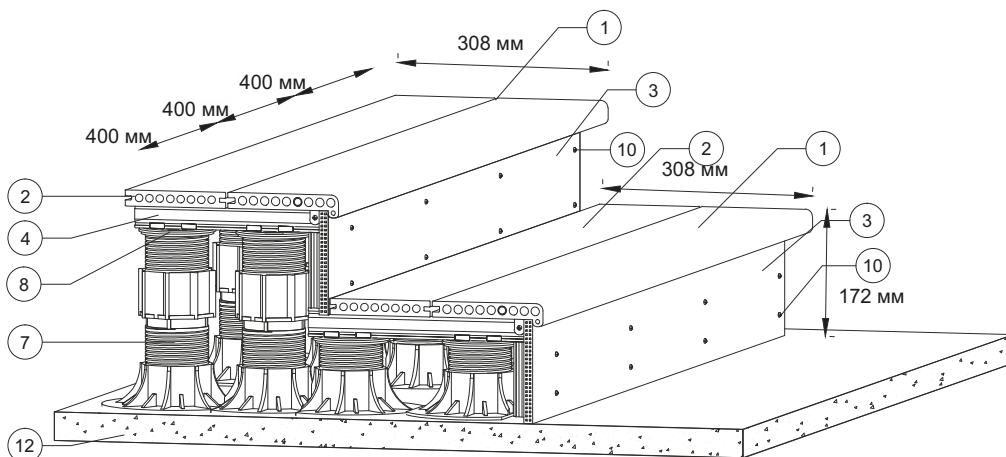
ВИДЕО ИНСТРУКЦИЯ  
НА YouTube КАНАЛЕ  
**HILST**



Изм.	Кол. уч.	Лист	№Док.	Подпись	Дата	 <span style="float: right;">self-leveling</span>	
Монтаж регулируемых опор HILST LIFT у эвакуационного выхода							
						14	22

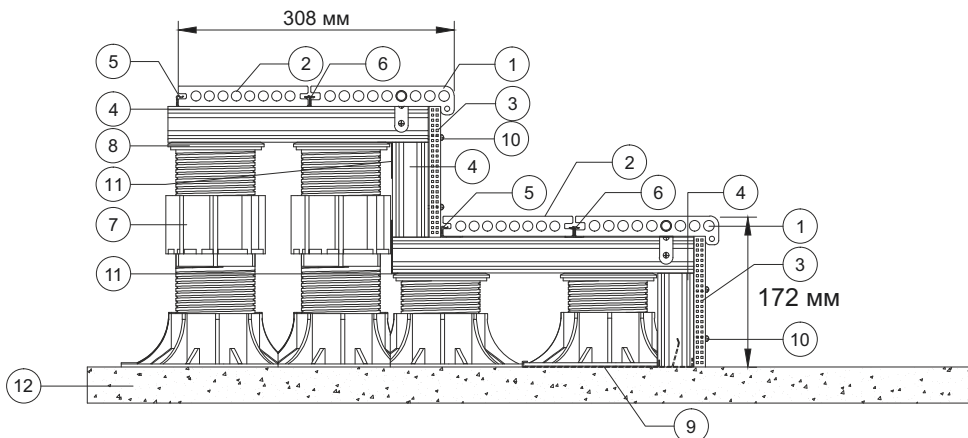
# Монтаж регулируемых опор для устройства ступеней террас

## Алюминиевая лага HILST PRO



Расстояние между лагами под ступенями не более 400 мм.

### Вид 3D



### Вид сбоку

- ① Ступень HILST STEP 160x22x4000 мм
- ② Террасная доска HILST DECK (145x22 мм длина - 3000/4000/6000 мм)
- ③ Подступенок универсальный 150x12x4000 мм
- ④ Алюминиевая лага HILST PRO 60x40x4000 мм
- ⑤ Клеймер HILST FIX prof 3D start
- ⑥ Клеймер HILST FIX prof 3D
- ⑦ Регулируемая опора HILST LIFT self-leveling (35-530 мм)
- ⑧ Вершина для алюминиевой лаги
- ⑨ Фиксатор HILST нижний для подступёнка
- ⑩ Саморез HILST FIX 3.5x55
- ⑪ Уголок металлический 60x40x23 мм
- ⑫ Бетонное основание

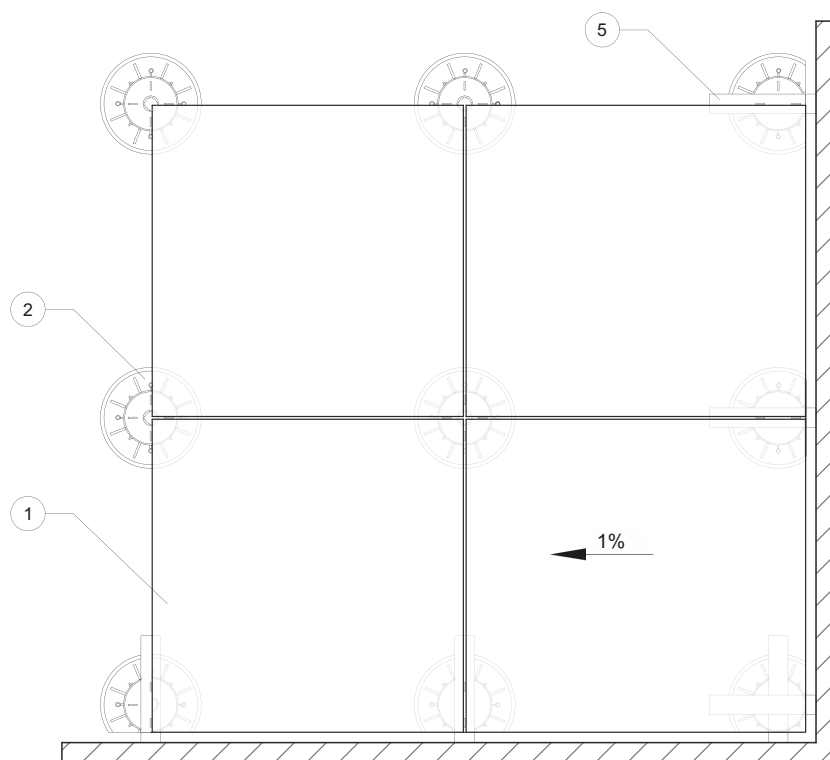
ВИДЕО ИНСТРУКЦИЯ  
НА YouTube КАНАЛЕ  
HILST



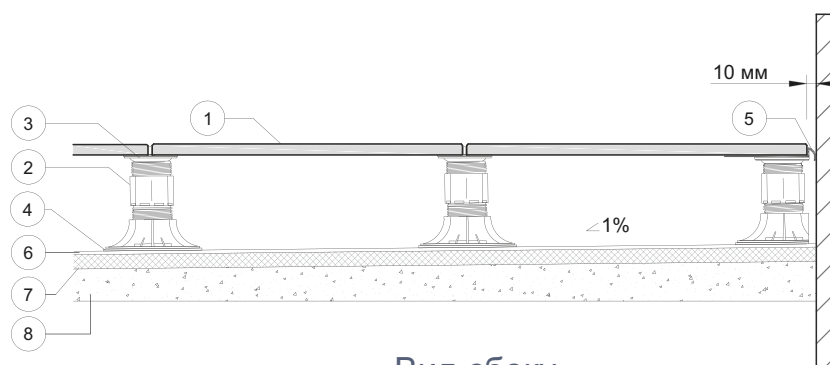
Изм.	Кол. уч.	Лист	№Док.	Подпись	Дата	<b>HILST LIFT</b> self-leveling	
						Монтаж регулируемых опор для устройства ступеней террас	
						Лист	Листов
						15	22



## Монтаж регулируемых опор HILST LIFT (монтаж плитки в углу)



Вид сверху



Вид сбоку

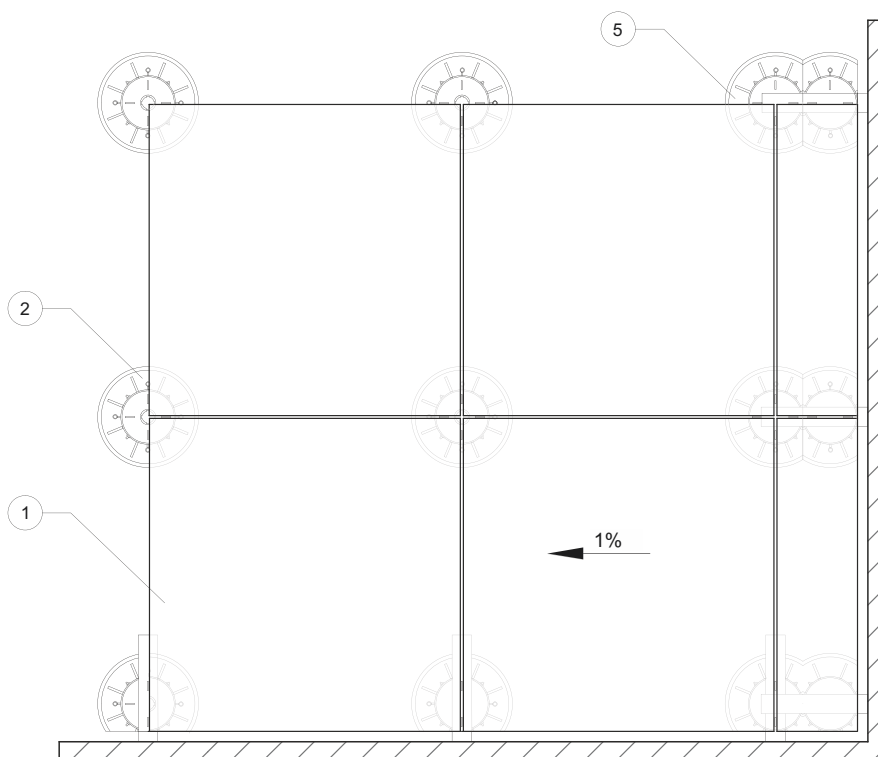
1	Плитка
2	Регулируемая опора HILST LIFT self-leveling (35-530 мм)
3	Вершина опоры для плитки
4	Резиновая подкладка HILST под основание опоры
5	Компенсационная пластина HILST для плитки
6	Гидроизоляционная мембрана
7	Теплоизоляция PIR
8	Бетонное основание

ВИДЕО ИНСТРУКЦИЯ  
НА YouTube КАНАЛЕ  
**HILST**

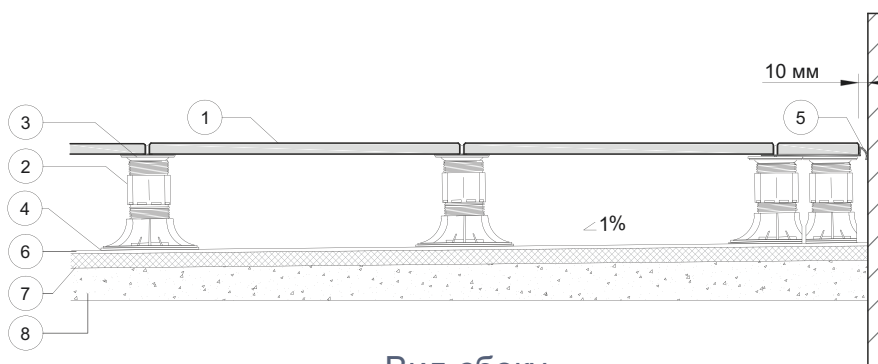


Изм.	Кол. уч.	Лист	№Док.	Подпись	Дата	<b>HILST LIFT</b> self-leveling	
Монтаж регулируемых опор HILST LIFT (монтаж плитки в углу)						Лист	Листов
						17	22

## Монтаж регулируемых опор HILST LIFT (монтаж не целых плиток в углу)



Вид сверху



Вид сбоку

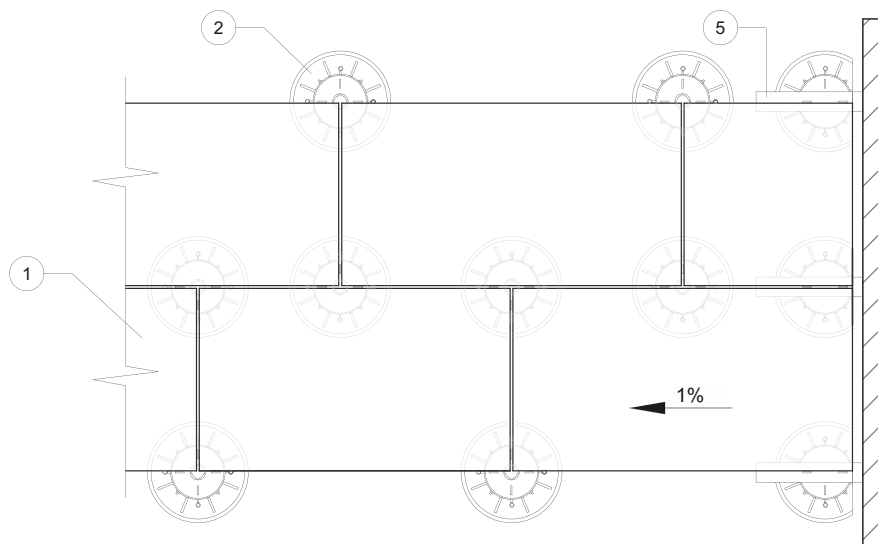
1	Плитка
2	Регулируемая опора HILST LIFT self-leveling (35-530 мм)
3	Вершина опоры для плитки
4	Резиновая подкладка HILST под основание опоры
5	Компенсационная пластина HILST для плитки
6	Гидроизоляционная мембрана
7	Теплоизоляция PIR
8	Бетонное основание

ВИДЕО ИНСТРУКЦИЯ  
НА YouTube КАНАЛЕ  
**HILST**

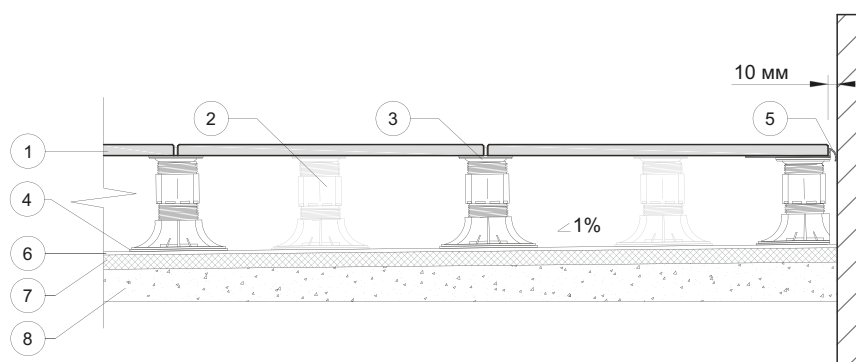


Изм.	Кол. уч.	Лист	№Док.	Подпись	Дата	<b>HILST LIFT</b>	self-leveling
						Монтаж регулируемых опор HILST LIFT (монтаж плитки в углу)	Лист 18
							Листов 22

## Монтаж регулируемых опор HILST LIFT (монтаж прямоугольной плитки)



Вид сверху



Вид сбоку

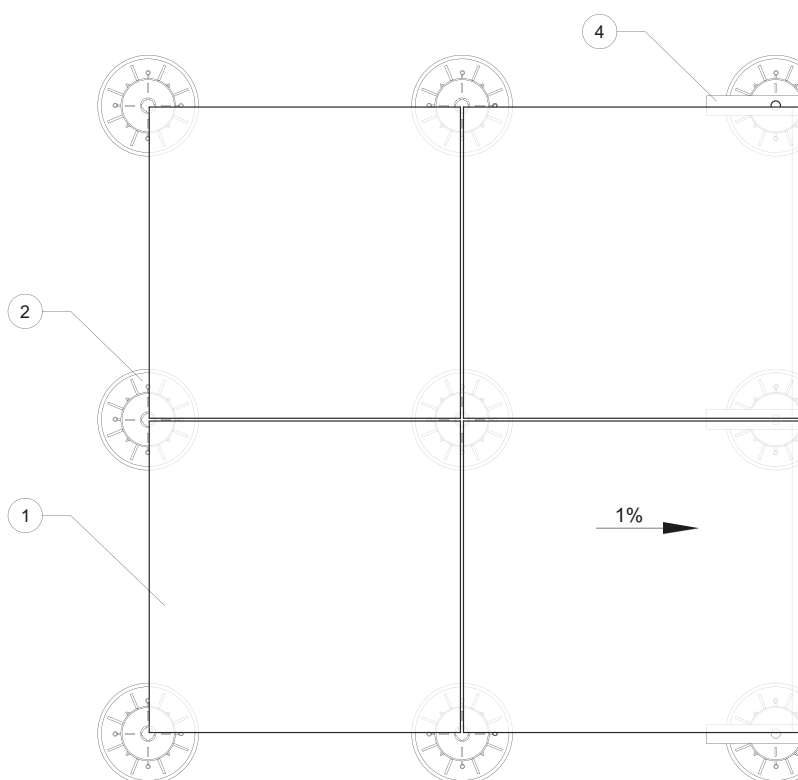
1	Плитка
2	Регулируемая опора HILST LIFT self-leveling (35-530 мм)
3	Вершина опоры для плитки
4	Резиновая подкладка HILST под основание опоры
5	Компенсационная пластина HILST для плитки
6	Гидроизоляционная мембрана
7	Теплоизоляция PIR
8	Бетонное основание

ВИДЕО ИНСТРУКЦИЯ  
НА YouTube КАНАЛЕ  
HILST

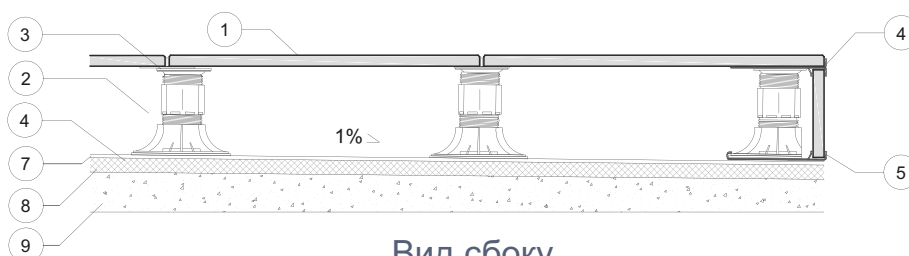


Изм.	Кол. уч.	Лист	№Док.	Подпись	Дата	<b>HILST LIFT</b> self-leveling	
						Монтаж регулируемых опор HILST LIFT (монтаж прямоугольной плитки)	
						Лист 19	Листов 22

# Монтаж регулируемых опор HILST LIFT (монтаж террасы торец / финиш)



Вид сверху



Вид сбоку

- |   |   |
|---|---|
| 1 | Плитка  |
| 2 | Регулируемая опора HILST LIFT self-leveling (35-530 мм) |
| 3 | Вершина опоры для плитки                                |
| 4 | Пластина HILST для вертикального монтажа плитки (верх)  |
| 5 | Пластина HILST для вертикального монтажа плитки (низ)   |
| 6 | Резиновая подкладка HILST под основание опоры           |
| 7 | Гидроизоляционная мембрана                              |
| 8 | Теплоизоляция PIR                                       |
| 9 | Бетонное основание                                      |

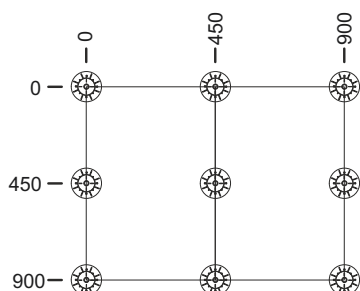
ВИДЕО ИНСТРУКЦИЯ  
НА YouTube КАНАЛЕ  
HILST



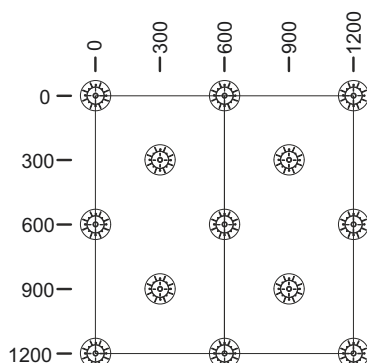
Изм.	Кол. уч.	Лист	№Док.	Подпись	Дата	<b>HILST LIFT</b> self-leveling	
						Монтаж регулируемых опор HILST LIFT (монтаж террасы торец / финиш)	
						Лист	Листов
						20	22

## Монтаж регулируемых опор HILST LIFT (схема для различных размеров плитки)

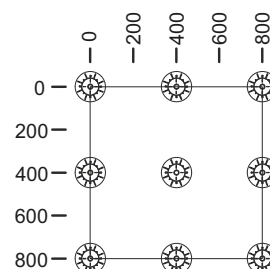
### Плитка 600x900



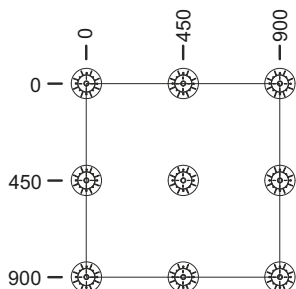
### Плитка 600x1200\*



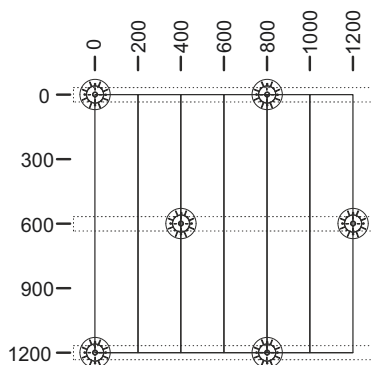
### Плитка 800x800



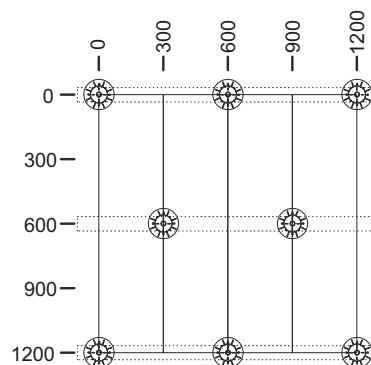
### Плитка 900x900



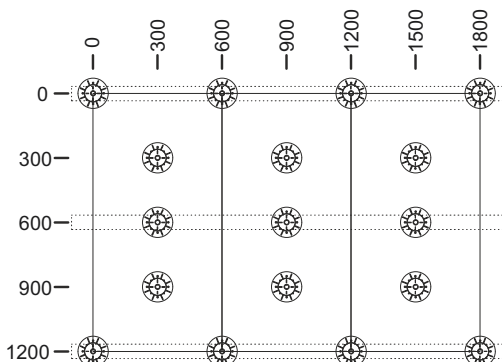
### Плитка 200x1200 на лагах HILST \*\*



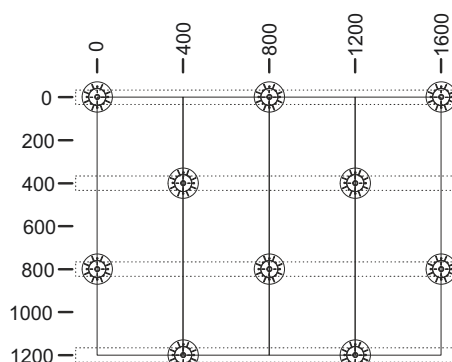
### Плитка 300x1200 на лагах HILST \*\*



### Плитка 600x1200 на лагах HILST \*\*



### Плитка 400x1200 на лагах HILST \*\*



\*при размерах плитки более 500мм рекомендуется использовать дополнительную опору под центр плитки

\*\*при укладке плитки на алюминиевые лаги HILST опоры под лагу (вдоль лаги) могут устанавливаться на расстоянии 600-800мм.

ВИДЕО ИНСТРУКЦИЯ  
НА YouTube КАНАЛЕ  
**HILST**

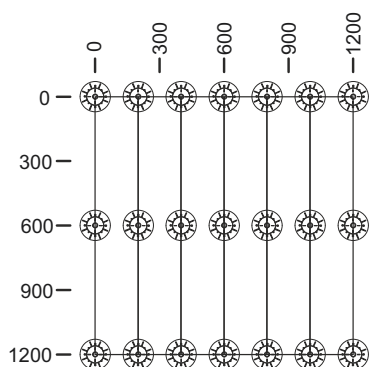


Изм.	Кол. уч.	Лист	№Док.	Подпись	Дата	<b>HILST LIFT</b>	self-leveling
						Монтаж регулируемых опор HILST LIFT (схема для различных размеров плитки)	Лист 21   Листов 22

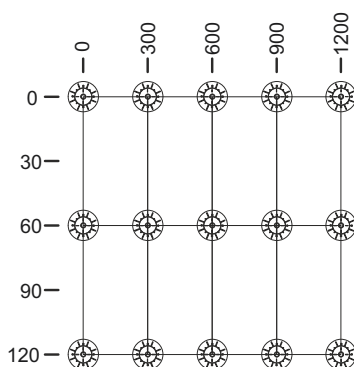


## Монтаж регулируемых опор HILST LIFT (схема для различных размеров плитки )

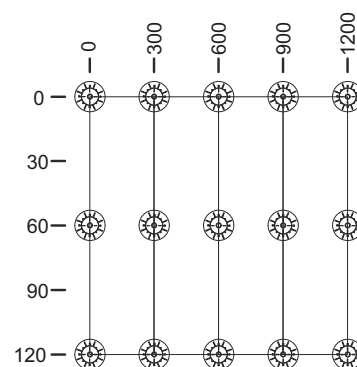
### Плитка 200x1200



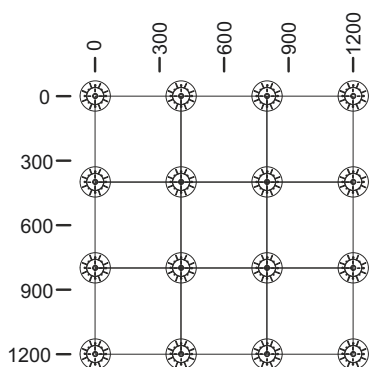
### Плитка 300x600



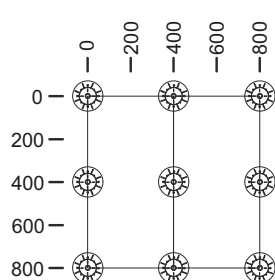
### Плитка 300x1200



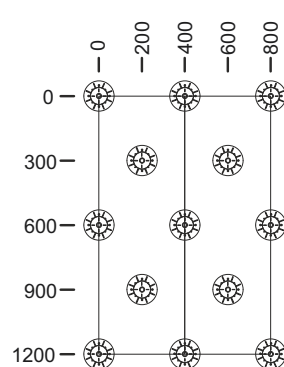
### Плитка 400x400



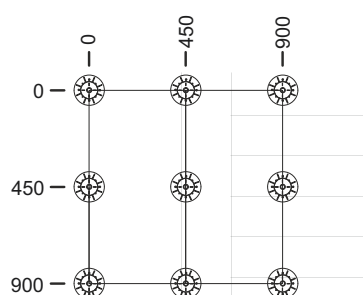
### Плитка 400x800



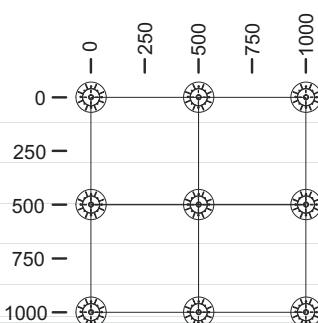
### Плитка 400x1200\*



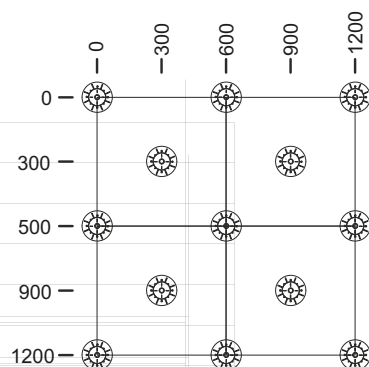
### Плитка 450x900



### Плитка 500x500



### Плитка 600x600\*



\*при размерах плитки более 500мм рекомендуется использовать дополнительную опору под центр плитки

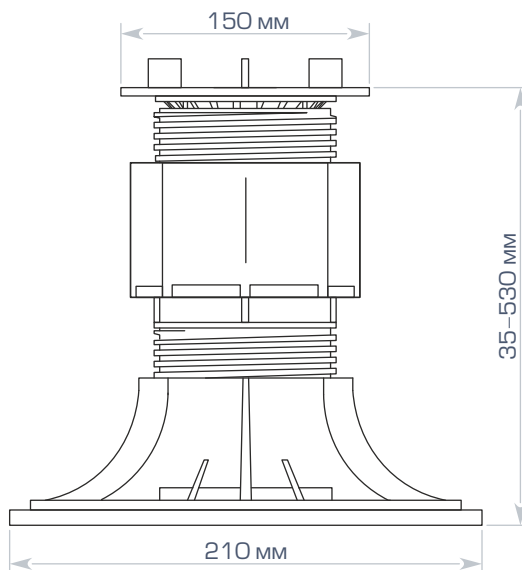
ВИДЕО ИНСТРУКЦИЯ  
НА YouTube КАНАЛЕ  
HILST



Изм.	Кол. уч.	Лист	№Док.	Подпись	Дата	<b>HILST LIFT</b>	self-leveling	
						Монтаж регулируемых опор HILST LIFT (схема для различных размеров плитки )	Лист	Листов
							22	22

Регулируемые опоры HILST LIFT комплектуются не только вершинами под плитку и алюминиевую лагу, но и универсальными вершинами, пригодными для всех типов лаг.

## РАЗМЕРЫ ОПОР HILST LIFT



## ХАРАКТЕРИСТИКИ

- Диапазон высот – (35–530) мм.
- Нагрузки – до 2 000 кг.
- Вес 1 коробки – (5–10) кг.
- Количество HILST LIFT в 1 коробке – 25 шт.
- Количество коробок на 1 паллете – (24–32) шт.
- Вес 1 паллеты – (174–396) кг.

## АССОРТИМЕНТ ВЕРШИН



## УПАКОВКА

### ЕВРОФУРА

Количество паллет - 33 шт.  
Общий вес - 12 000 кг  
Количество HILST LIFT - 26 400 шт.

### 20' КОНТЕЙНЕР

Количество паллет - 17 шт.  
Общий вес - 7 000 кг  
Количество HILST LIFT - 13 600 шт.

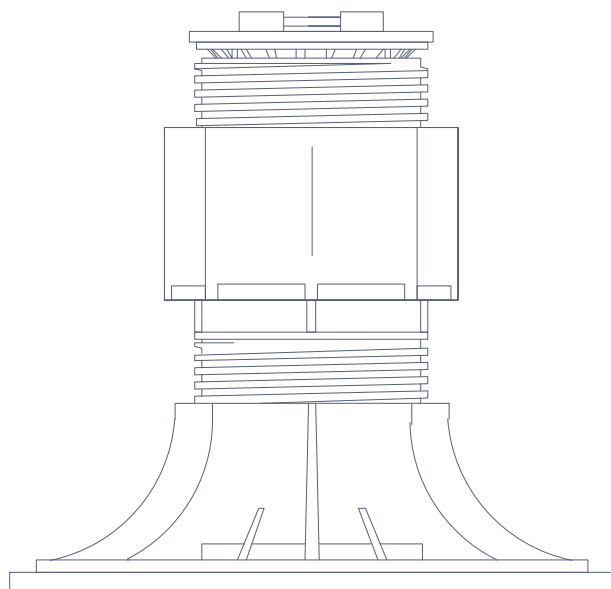
### 40' КОНТЕЙНЕР

Количество паллет - 45 шт.  
Общий вес - 18 000 кг  
Количество HILST LIFT - 36 000 шт.

Благодаря ряду инновационных решений, обеспечивающих повышенные прочностные характеристики опор HILST LIFT, высота подъема настила может достигать 530 мм.

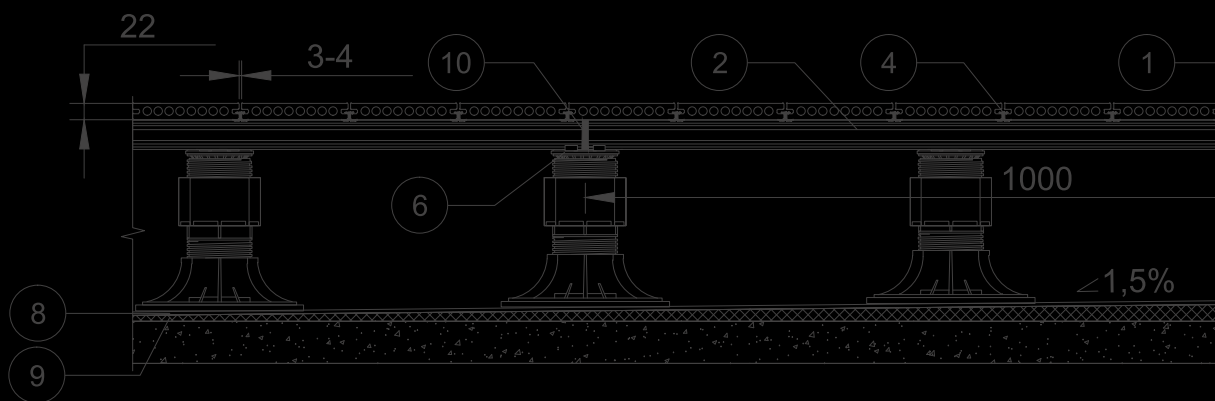
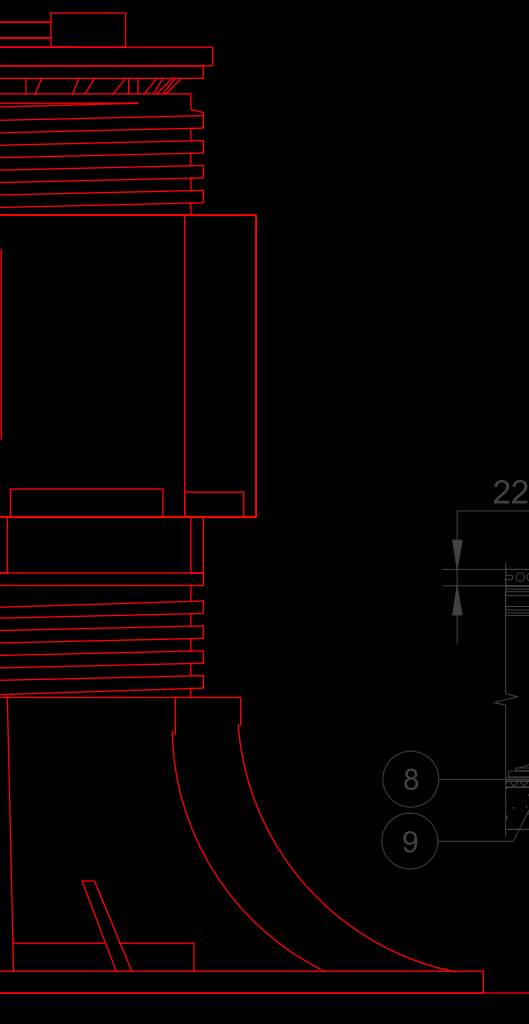
# HILST LIFT

self-leveling



АЛЬБОМ ТЕХНИЧЕСКИХ РЕШЕНИЙ

# РЕГУЛИРУЕМЫЕ ОПОРЫ



**HILST** LIFT

www.hilst.ru +7 (495) 989-40-46 info@hilst.ru