



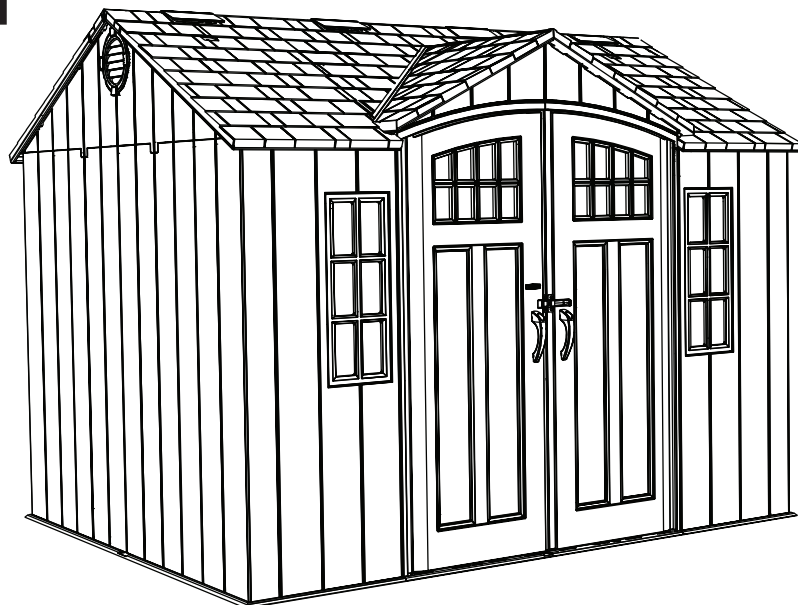
# ИНСТРУКЦИЯ ПО СБОРКЕ

## САРАЙ ДЛЯ ХРАНЕНИЯ

НОМЕР МОДЕЛИ 60334

### ПЕРЕД СБОРКОЙ:

- Выполняйте сборку на горизонтальной поверхности.
- 3 человек на сборку.
- Проверьте все части и детали. Убедитесь, что они все включены, используя *Идентификатор деталей* в середине этих инструкций. *Идентификатор деталей*, выделенный желтым цветом, можно достать из инструкции для более удобного ознакомления с ним.



## ВАЖНО—СОХРАНИТЕ ДЛЯ ПОСЛЕДУЮЩЕГО ИСПОЛЬЗОВАНИЯ: ПРОЧТИТЕ ВНИМАТЕЛЬНО.

### НЕОБХОДИМЫЕ ИНСТРУМЕНТЫ



### СОДЕРЖАНИЕ

Значение символов.....	4
Предупреждения и примечания.....	5
Подготовка площадки.....	6
Сборка фермы.....	11
Сборка фронтона.....	21
Сборка дверей.....	25
Сборка дна.....	38
Сборка стенок.....	43
идентификатор Запчасти.....	51
Установка стеллажа.....	58
Сборка крыши.....	61
Монтаж настенных крючков.....	80
Установка комплекта для снежной нагрузки.....	82
Пригонка дверей.....	89
Анкеровка сарая.....	92
Чистка и уход.....	98
Регистрация.....	99
Гарантия.....	100

### ВОПРОСОВ?

### ОБРАТИТЕСЬ В ОТДЕЛ УСЛУГ ДЛЯ КЛИЕНТОВ:

позвоните по номеру: **1-800-225-3865**  
пн. — пт., с 07:00 до 17:00 по  
и сб. с 09:00 до 13:00 по

Чат: [www.lifetime.com/customerservice](http://www.lifetime.com/customerservice)  
(Нажмите на вкладку «LIVE CHAT»)  
Для обслуживания клиентов в континентальной Европе и  
Великобритании: [cs@lifetimeproducts.eu](mailto:cs@lifetimeproducts.eu)

НОМЕР МОДЕЛИ И ИДЕНТИФИКАТОР ПРОДУКТА  
(КОГДА БУДЕТЕ СВЯЗЫВАТЬСЯ С НАМИ, НЕОБХОДИМО СООБЩИТЬ ОБА НОМЕРА)  
**НОМЕР МОДЕЛИ: 60334**  
**ИДЕНТИФИКАТОР ПРОДУКТА:**



## ЗНАЧЕНИЕ СИМВОЛОВ



- Особо важная информация.



- Детали, необходимые для выполнения инструкций.



- Инструкции, не требующие деталей.



- Крепежная фурнитура, необходимая для выполнения инструкций.



- Инструкции, не требующие крепежной фурнитуры.



- Инструменты, необходимые для выполнения инструкций.



- Символы, указывающие, что на определенном этапе нужна (не нужна) электрическая дрель.



## ПРЕДУПРЕЖДЕНИЯ И ПРИМЕЧАНИЯ

- **Несоблюдение этих предостережений может привести к серьезной травме или порче имущества, а также аннулированию гарантии.**
- В целях безопасности тщательно придерживайтесь приведенных здесь инструкций при сборке продукта.
- Просмотрите все местные строительные нормы и правила, чтобы узнать, требуется ли для сарая разрешение на строительство.
- Поверхность, на которой выполняется сборка и установка контейнера, должна быть горизонтальной. В противном случае сарай может быть собран неверно. Отнеситесь к этой рекомендации серьезно, чтобы в дальнейшем избежать лишних проблем и затрат времени.
- Чрезмерное затягивание винтов может повредить пластиковые детали. Чтобы избежать повреждений, настоятельно рекомендуем использовать дрель с низким крутящим моментом или отвертку Phillips № 2.
- В установке должны принимать участие трое взрослых людей с достаточными физическими возможностями.
- Все участники сборки должны носить защитные очки на протяжении всего процесса.
- Будьте крайне осторожны при использовании для сборки сарая лестницы.
-  Для регионов, где выпадает много снега, рекомендуется убирать снег с крышки контейнера. Уберите снег с крыши, когда глубина снега равна длине вашей руки.
- Не используйте и не храните возле изделия горячие объекты.
- Крайне важно собрать сарай полностью и по всем правилам, чтобы минимизировать риск несчастных случаев и травм.
- После завершения сборки настоятельно рекомендуем закрепить сарай, как описано далее.
- **Причина большинства травм, возникающих в результате использования данного продукта, — его неправильная эксплуатация и/или несоблюдение данных инструкций. При использовании, соблюдайте осторожность.**

# 1

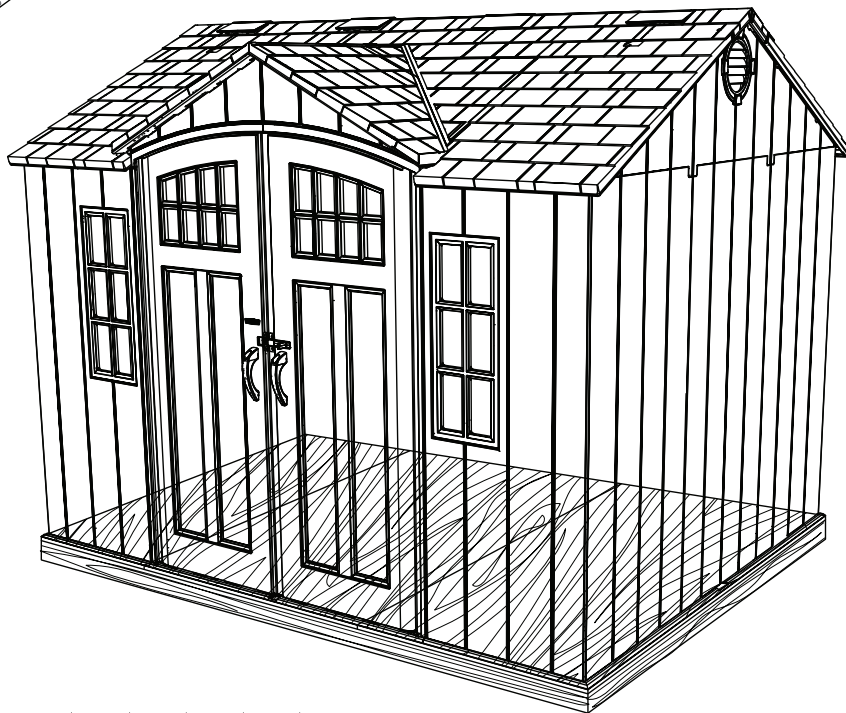
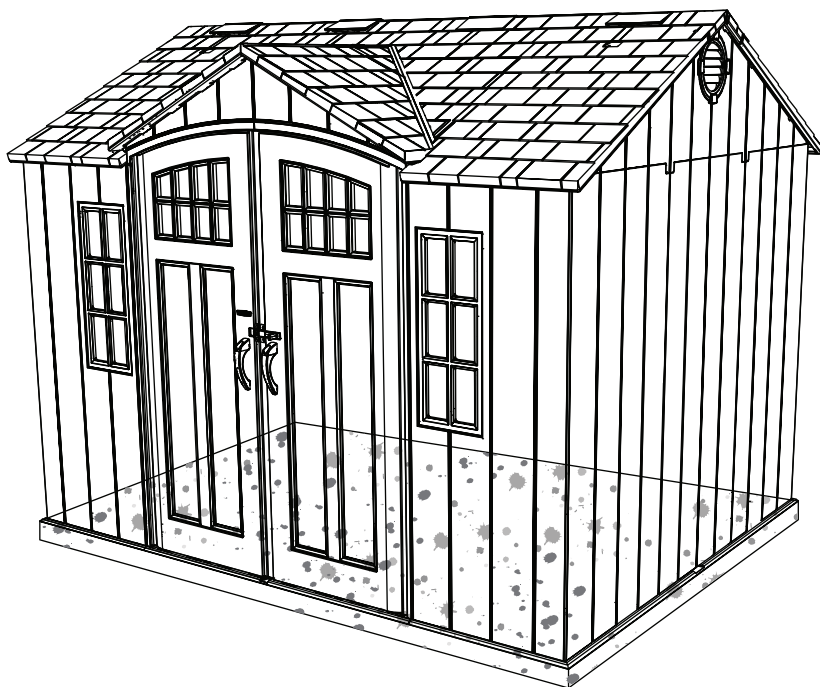
## ПОДГОТОВКА ПЛОЩАДКИ



Для сборки сарая необходимо подготовить площадку. Вам может потребоваться соответствующая документация, разрешающая строительство. Прежде чем приступать к сборке сарая, просмотрите все местные строительные нормы и правила. До начала сборки необходимо подготовить площадку. Она может быть двух видов:

- Бетонная
- Деревянная

Выберите нужный вам тип, но имейте в виду, что поверхность должна быть выровнена до начала сборки. Если площадка не будет выровнена, правильную сборку сарая нельзя будет осуществить. Надлежащее выравнивание поверхности позволит вам сэкономить время в дальнейшем, поэтому, пожалуйста, не пропускайте этот этап. **Мы рекомендуем подготовить бетонное основание. Оно является наиболее прочным и долговечным. Выбранное вами основание должно возвышаться над землей, чтобы в сарай не попадала вода. Все пиломатериалы должны отвечать требованиям использования в атмосферных условиях!**





## ▶ РАЗДЕЛ 1 (ПРОДОЛЖЕНИЕ)

ТРЕБУЕТСЯ БЕТОН

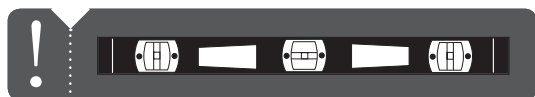
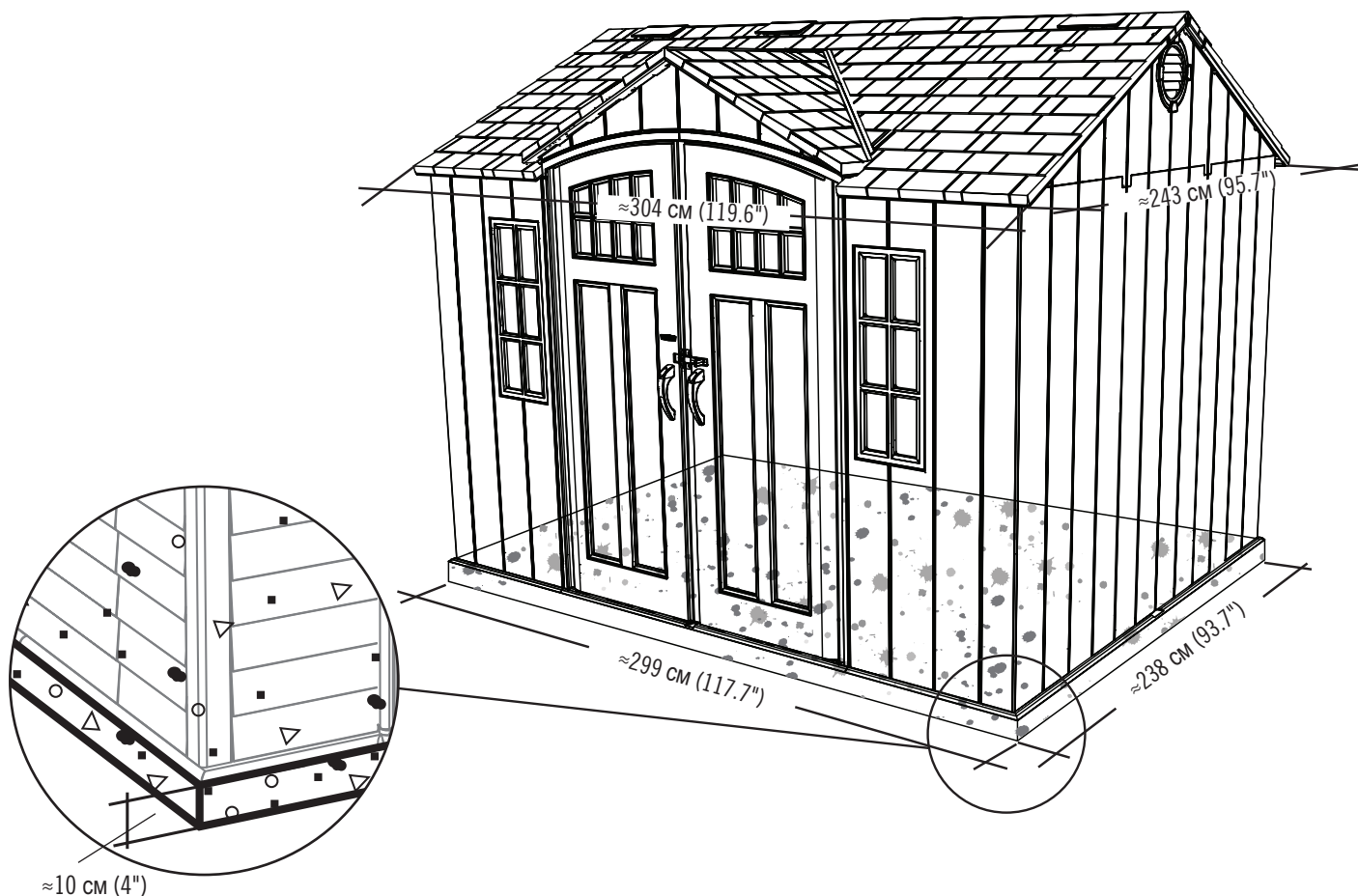


1 yd<sup>3</sup> (0,77 m<sup>3</sup>)

### 1.1

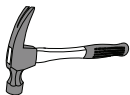
#### БЕТОННОЕ ОСНОВАНИЕ

- Толщина слоя бетона должна составлять примерно  $\approx 10$  см (4"). Фактические размеры сарая в точках, наиболее удаленных друг от друга по ширине и длине, составляют  $\approx 243$  см x  $304$  см (95.7" x 119.6"). Убедитесь, что ваша площадка соответствует этим размерам. Размеры пола несколько меньше размера крыши, поэтому вам потребуется ровное основание размером  $\approx 238$  см x  $299$  см (93.7" x 117.7").



## ▶ РАЗДЕЛ 1 (ПРОДОЛЖЕНИЕ)

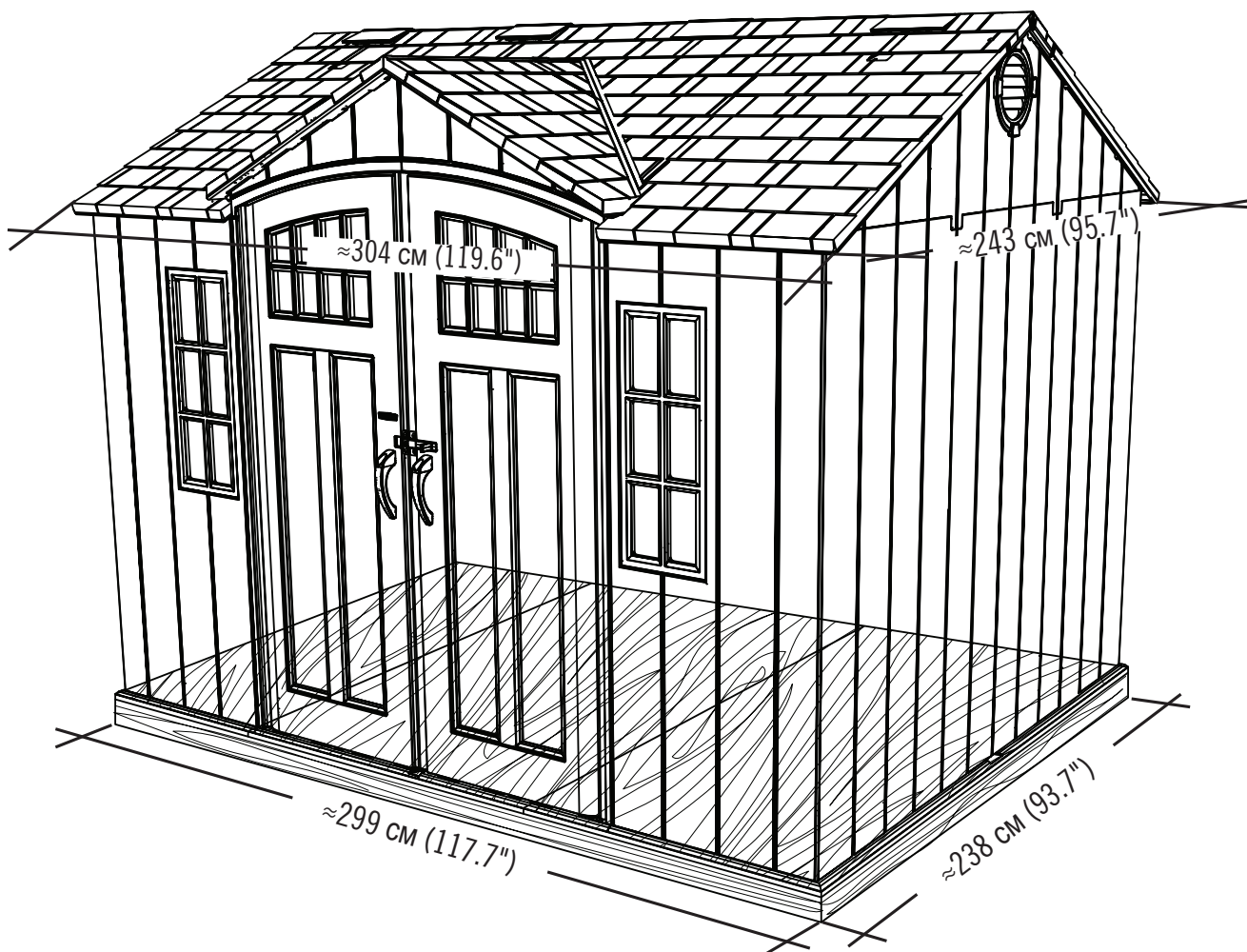
ТРЕБУЮТСЯ ЛЕСОМАТЕРИАЛЫ



### 1.2

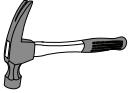
#### ДЕРЕВЯННАЯ ОСНОВАНИЕ

- Фактические размеры сарая в точках, наиболее удаленных друг от друга по ширине и длине, составляют  $\approx 243$  см x  $304$  см ( $95.7$ " x  $119.6$ " ). Убедитесь, что ваша площадка соответствует этим размерам. **Размеры пола несколько меньше размера крыши, поэтому вам потребуется ровное основание размером  $\approx 238$  см x  $299$  см ( $93.7$ " x  $117.7$ " ).**



## ▶ РАЗДЕЛ 1 (ПРОДОЛЖЕНИЕ)

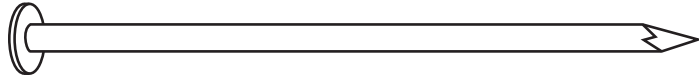
### НЕОБХОДИМЫЕ ИНСТРУМЕНТЫ



2" x 4" x 118 1/4" (≈5 см x 10 см x 300 см) (x2)



2" x 4" x 90 1/2" (≈5 см x 10 см x 230 см) (x9)



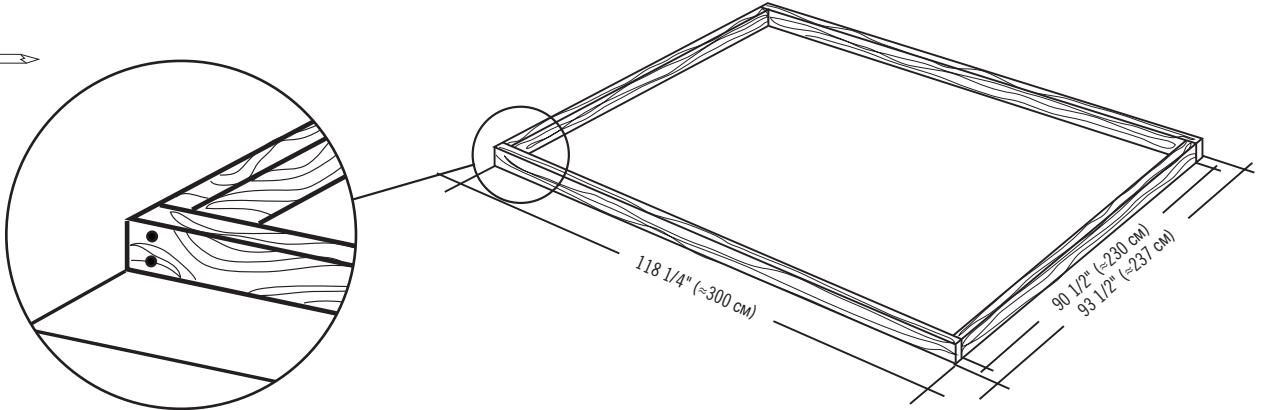
16d 3 1/2" (16d x ≈10 см) (x36)

## 1.2.1

- Убедитесь, что все пиломатериалы отвечают требованиям использования в атмосферных условиях. Сделайте раму размером ≈238 см x 300 см (93 1/2" x 118 1/4") (**наружные размеры**).

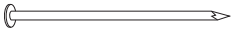


x8

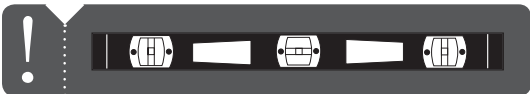
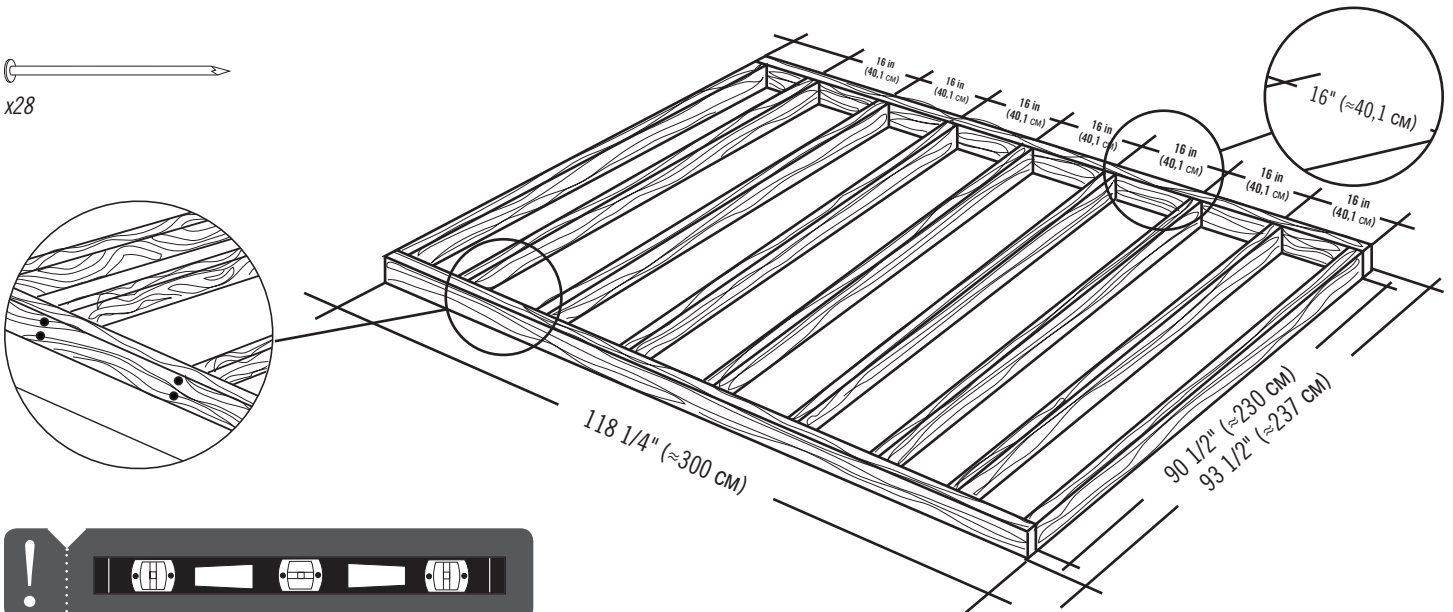


## 1.2.2

- Для правильного расположения перемычек, необходимых, чтобы прибить фанеру на следующем этапе, последовательно отмерьте от угла отрезки длиной ≈40,1 см (16"), а затем измерьте расстояние от центра до центра.

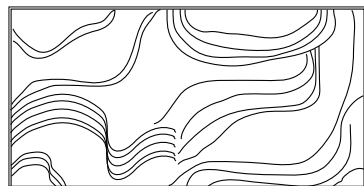
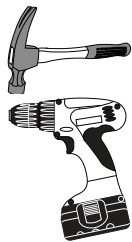


x28



## ▶ РАЗДЕЛ 1 (ПРОДОЛЖЕНИЕ)

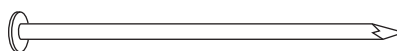
НЕОБХОДИМЫЕ ИНСТРУМЕНТЫ



48" x 93 1/2" x 3/4"  
(≈125 см x 240 см x 19 мм) (x2)



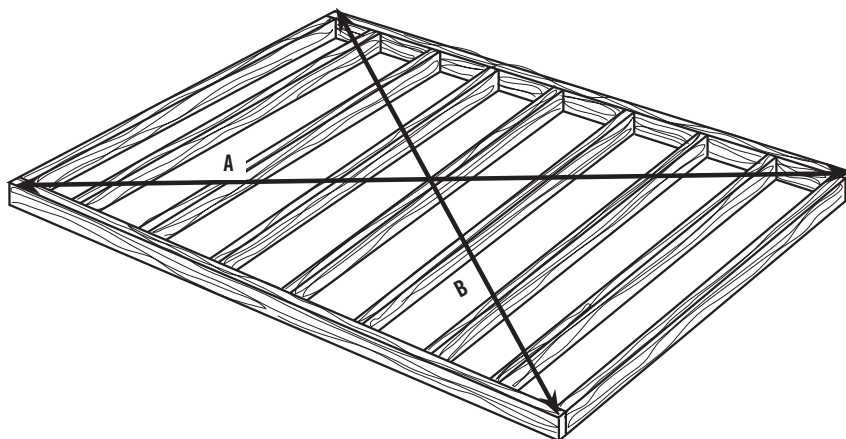
22 1/4" x 93 1/2" x 3/4"  
(≈57 см x 240 см x 19 мм) (x1)



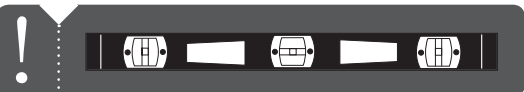
8d 2" (8d ≈5 см) (x66)

### 1.2.3

- Убедитесь, что рама имеет прямоугольную форму, измерив ее от угла до угла по диагонали.



! A = B

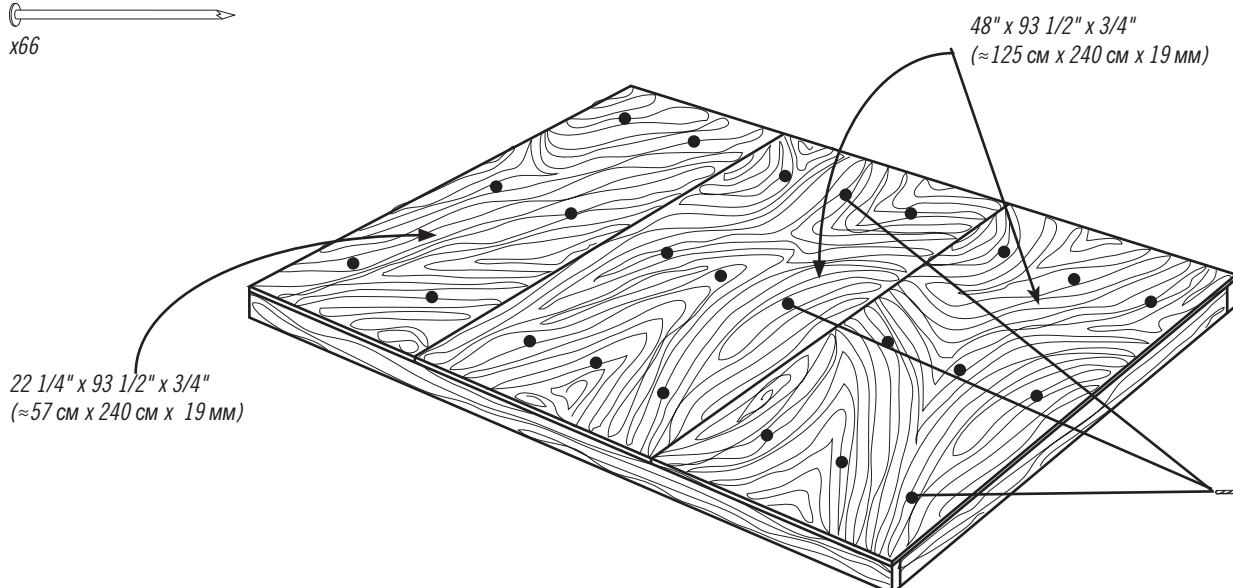


### 1.2.4

- Прибейте фанеру гвоздями к раме. Затем просверлите дренажные отверстия.



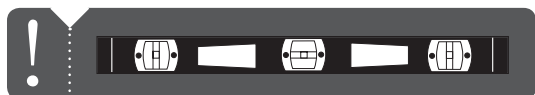
x66



22 1/4" x 93 1/2" x 3/4"  
(≈57 см x 240 см x 19 мм)

48" x 93 1/2" x 3/4"  
(≈125 см x 240 см x 19 мм)

- Дренажные отверстия (8 мм)



x24!

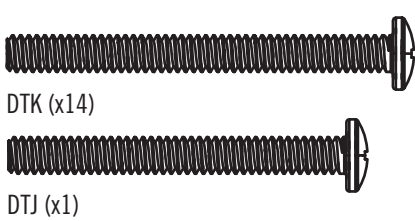
# 2

## СБОРКА ФЕРМЫ



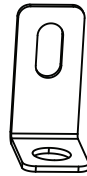
### НЕОБХОДИМАЯ КРЕПЕЖНАЯ ФУРНИТУРА

Прозрачная упаковка



DTK (x14)

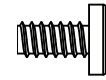
DTJ (x1)



AHT (x1)



ADJ (6)



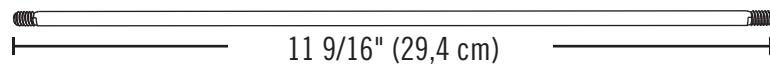
ADY (x11)



ADK (x24)



CXK (x2)



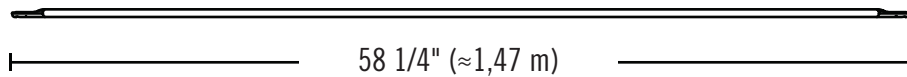
11 9/16" (29,4 cm)

ADH (x3)



### НЕОБХОДИМЫЕ ДЕТАЛИ

Металлические детали



58 1/4" (≈1,47 m)

DSP (x1)



50 9/16" (≈1,28 m)

DSQ (x2)



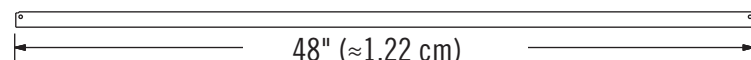
50 9/16" (≈1,28 m)

DSR (x3)



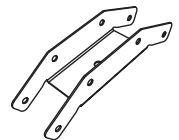
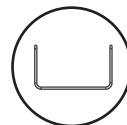
34 1/8" (≈86,7 cm)

DSO (x1)



48" (≈1,22 m)

AFG (x3)



AIP (x3)



8 7/16" (≈21,4 cm)

DSN (x1)



25 7/8" (≈65,7 cm)

DSM (x1)



### НЕОБХОДИМЫЕ ИНСТРУМЕНТЫ



7/16" (≈11 mm) (x2)



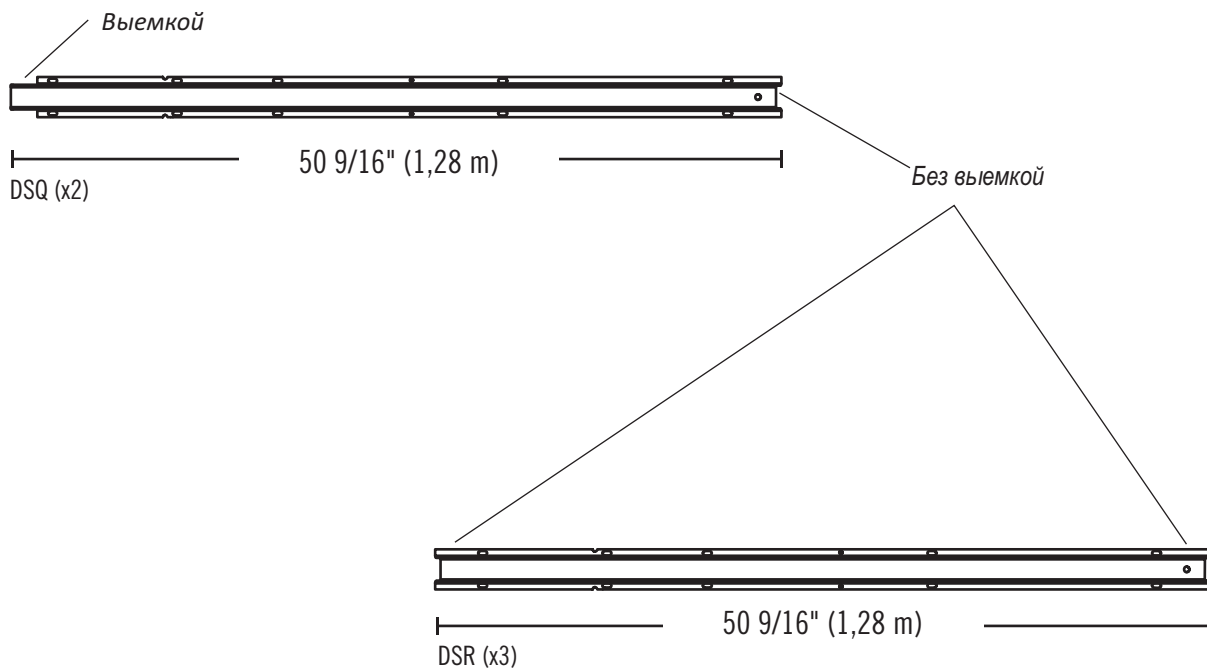
3/8" (≈10 mm) (x2)

## ► РАЗДЕЛ 2 (ПРОДОЛЖЕНИЕ)

НЕОБХОДИМЫЕ ИНСТРУМЕНТЫ И КРЕПЕЖНАЯ ФУРНИТУРА



- Есть два типа Длинных Желобов: DSQ и DSR. На одном конце желоба DSQ есть надрез. Желоб DSR не имеет надрезов на обоих концах. Это важно знать при сборке двух боковых ферм; они требуют по одному из желобов. Центральная Ферма использует оставшийся Желоб DSR.

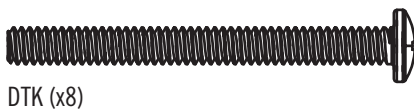


## ▶ РАЗДЕЛ 2 (ПРОДОЛЖЕНИЕ)

НЕОБХОДИМЫЕ ИНСТРУМЕНТЫ И КРЕПЕЖНАЯ ФУРНИТУРА



3/8" (x2)  
(10 mm) (x2)



DTK (x8)

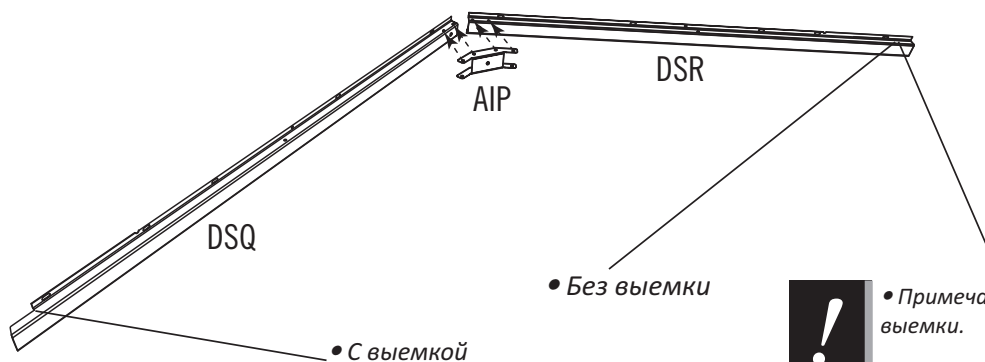


ADK (x8)

### 2.1

БОКОВЫЕ ФЕРМЫ (2 ШТ.)

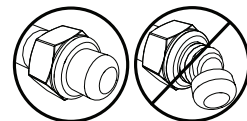
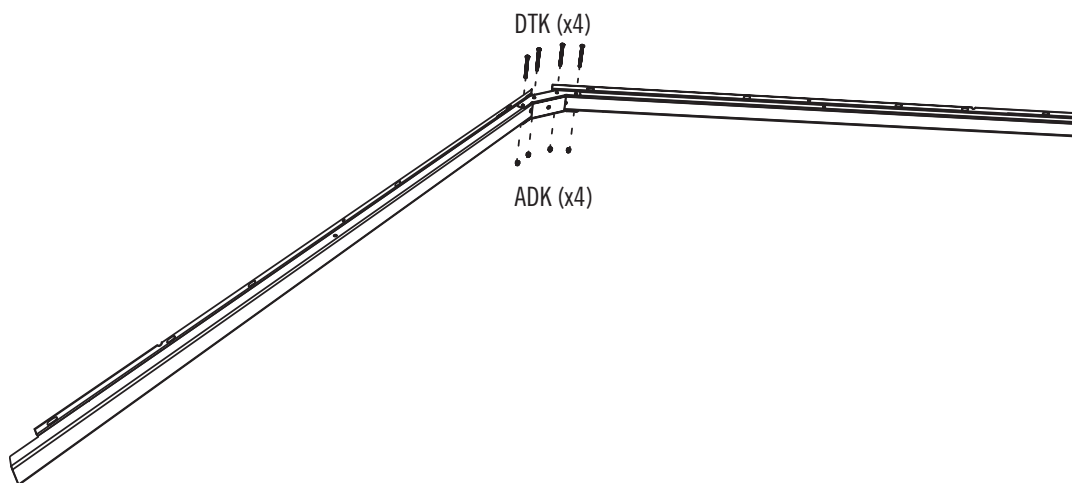
- С помощью **Соединительного устройства (AIP)** соедините между собой, как это показано, концы двух **Водосточных желобов фермы (DSQ и DSR)**.



• **Примечание.** На конце Швеллера (DSR) нет выемки.

### 2.2

- Закрепите Соединительное устройство с помощью указанных крепежных принадлежностей. **Не затягивайте слишком сильно Колпачковые гайки.**



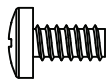


## ▶ РАЗДЕЛ 2 (ПРОДОЛЖЕНИЕ)

НЕОБХОДИМЫЕ ИНСТРУМЕНТЫ И КРЕПЕЖНАЯ ФУРНИТУРА



3/8"  
(10 mm)



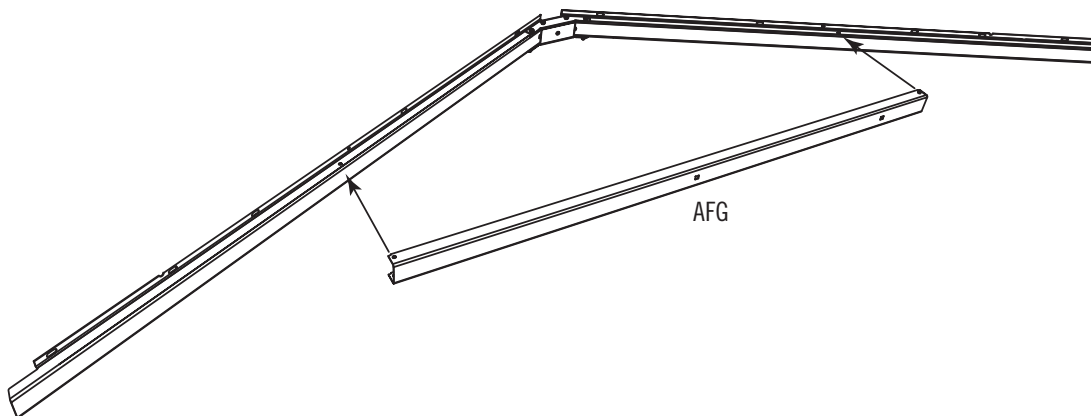
ADY (x8)



ADK (x8)

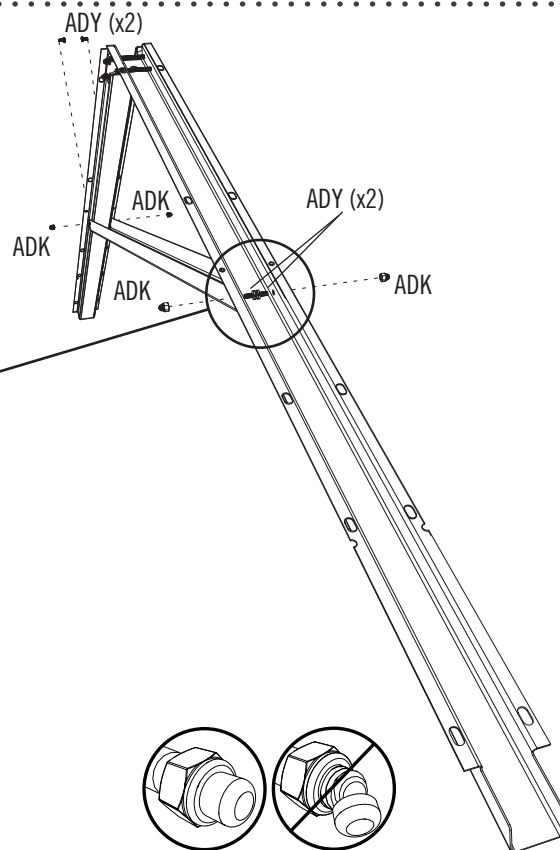
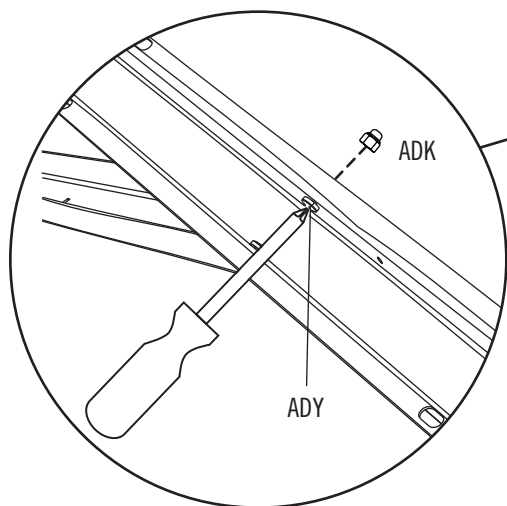
### 2.3

- Надвиньте, как это показано, **Большую стяжку фермы (AFG)** на Водосточные желобы фермы и совместите отверстия.



### 2.4

- С помощью предоставленных крепежных средств прикрепите Большую стяжку фермы. **Не затягивайте слишком сильно Колпачковые гайки.**



## ▶ РАЗДЕЛ 2 (ПРОДОЛЖЕНИЕ)

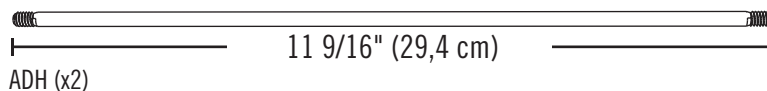
НЕОБХОДИМЫЕ ИНСТРУМЕНТЫ И КРЕПЕЖНАЯ ФУРНИТУРА



7/16" (x2)  
(11 mm) (x2)

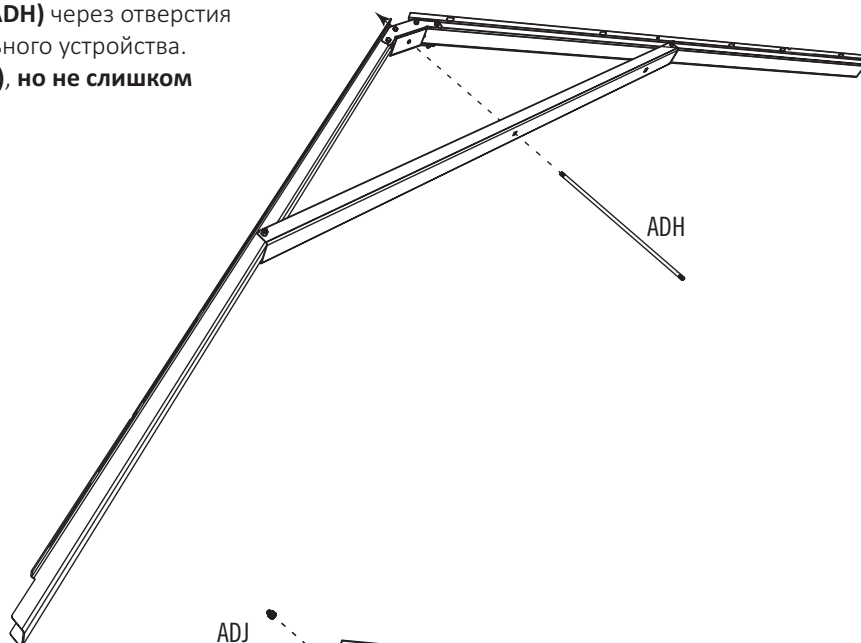


ADJ (x4)

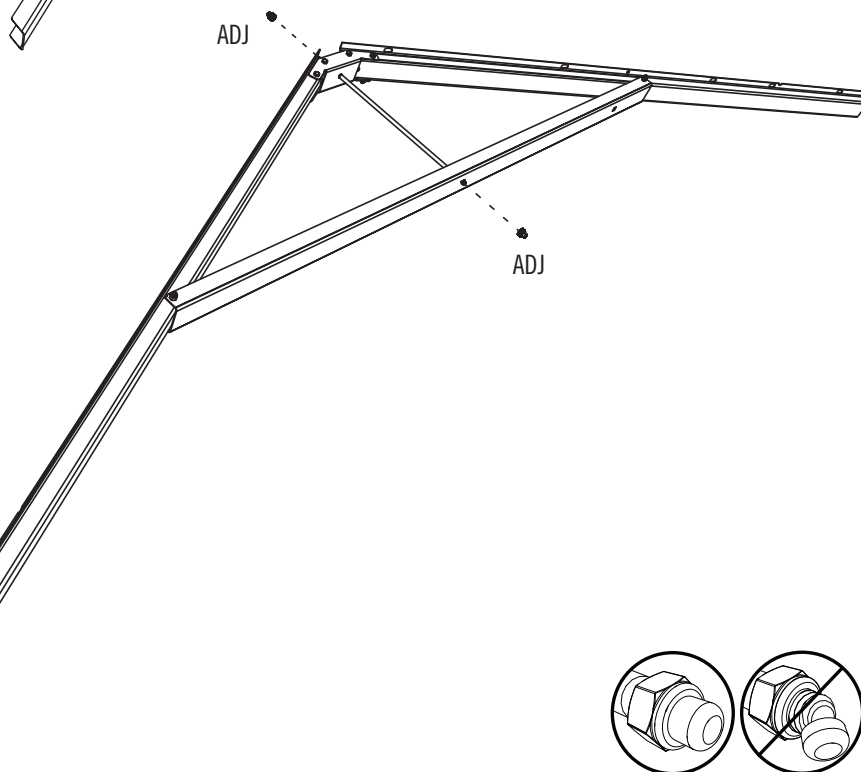


### 2.5

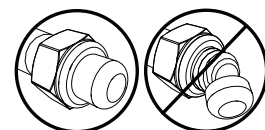
- Проденьте **Шпренгельную стяжку (ADH)** через отверстия Большой стяжки фермы и Соединительного устройства. Затяните две **Колпачковые гайки (ADJ)**, но не слишком сильно.



- Повторите шаги 2.1–2.5.



- **Примечание.** Конец с выемкой должен быть направлен к передней части сарая.



## ▶ РАЗДЕЛ 2 (ПРОДОЛЖЕНИЕ)

НЕОБХОДИМЫЕ ИНСТРУМЕНТЫ И КРЕПЕЖНАЯ ФУРНИТУРА



3/8" (x2)  
(10 mm) (x2)



DTK (x4)

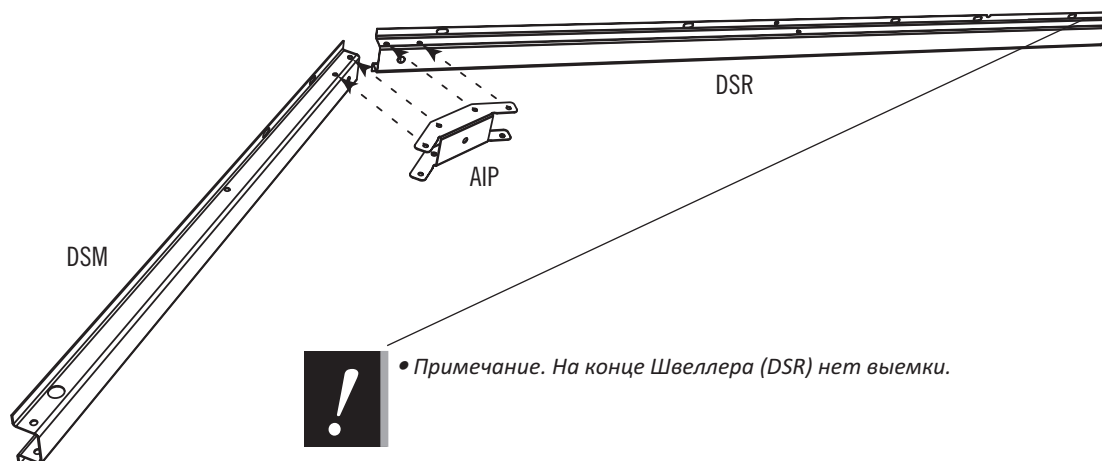


ADK (x4)

### 2.6

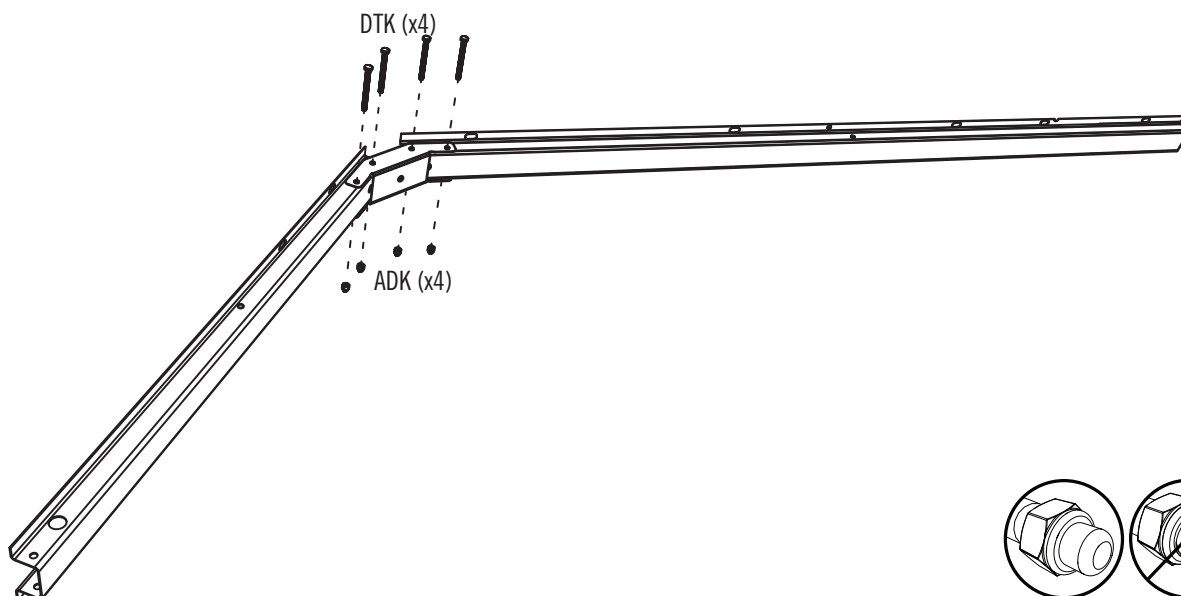
ЦЕНТРАЛЬНАЯ ФЕРМА (1 ШТ.)

- С помощью **Соединительного устройства (AIP)** соедините между собой, как это показано, концы двух **Водосточных желобов фермы (DSM и DSR)**.



### 2.7

- Закрепите Соединительное устройство с помощью указанных крепежных принадлежностей. **Не затягивайте слишком сильно Колпачковые гайки.**

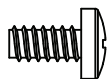


## ▶ РАЗДЕЛ 2 (ПРОДОЛЖЕНИЕ)

НЕОБХОДИМЫЕ ИНСТРУМЕНТЫ И КРЕПЕЖНАЯ ФУРНИТУРА



3/8"  
(10 mm)



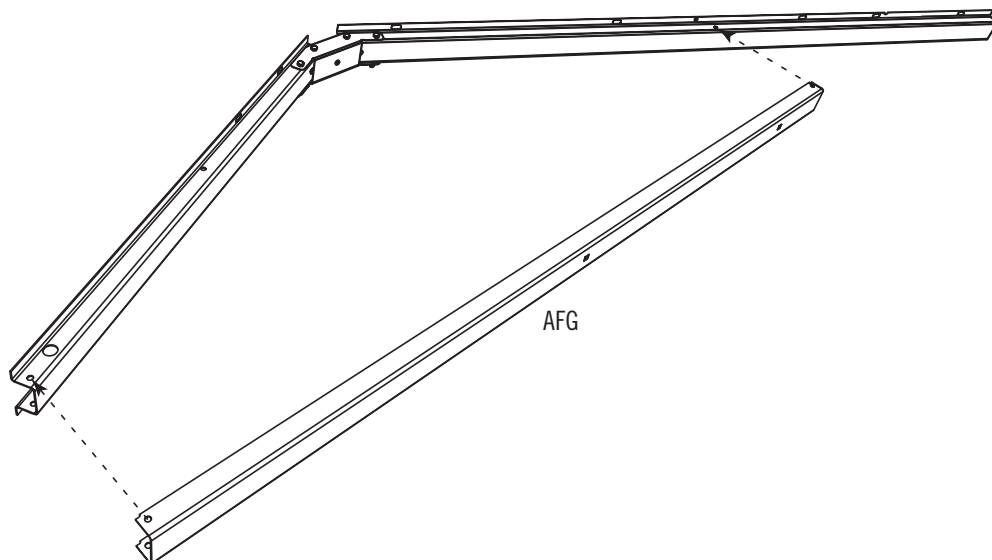
ADY (x2)



ADK (x2)

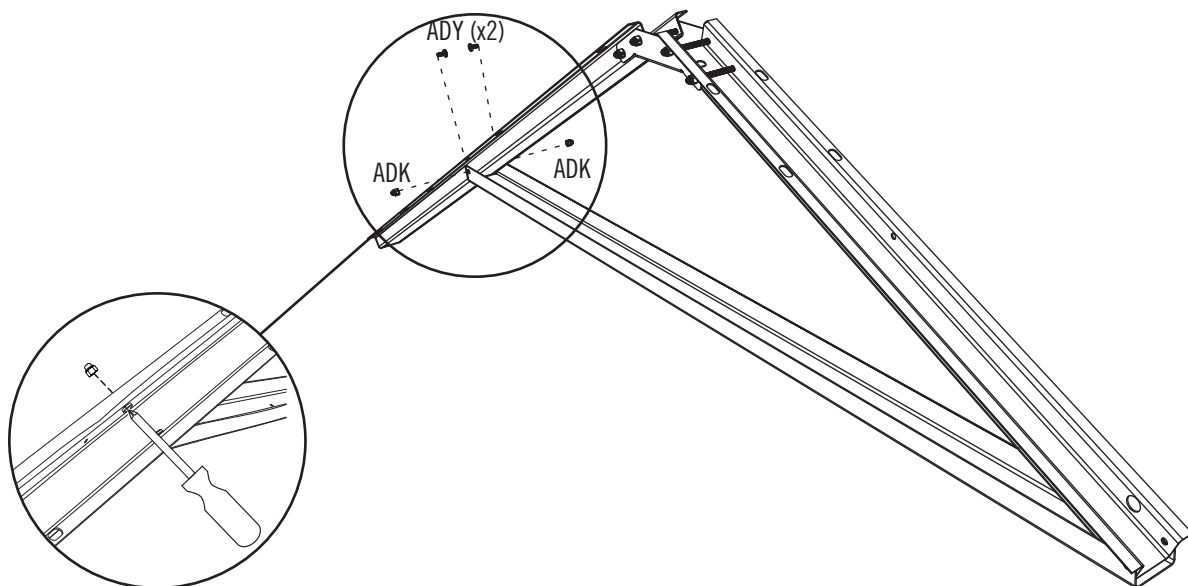
### 2.8

- Надвиньте, как это показано, **Большую стяжку фермы (AFG)** на Водосточные желобы фермы и совместите отверстия.



### 2.9

- С помощью предоставленных крепежных средств прикрепите Большую стяжку фермы. **Не затягивайте слишком сильно Колпачковые гайки.**



## ▶ РАЗДЕЛ 2 (ПРОДОЛЖЕНИЕ)

НЕОБХОДИМЫЕ ИНСТРУМЕНТЫ И КРЕПЕЖНАЯ ФУРНИТУРА



3/8" (x2)  
(10 mm) (x2)



DTK (x2)



ADK (x1)



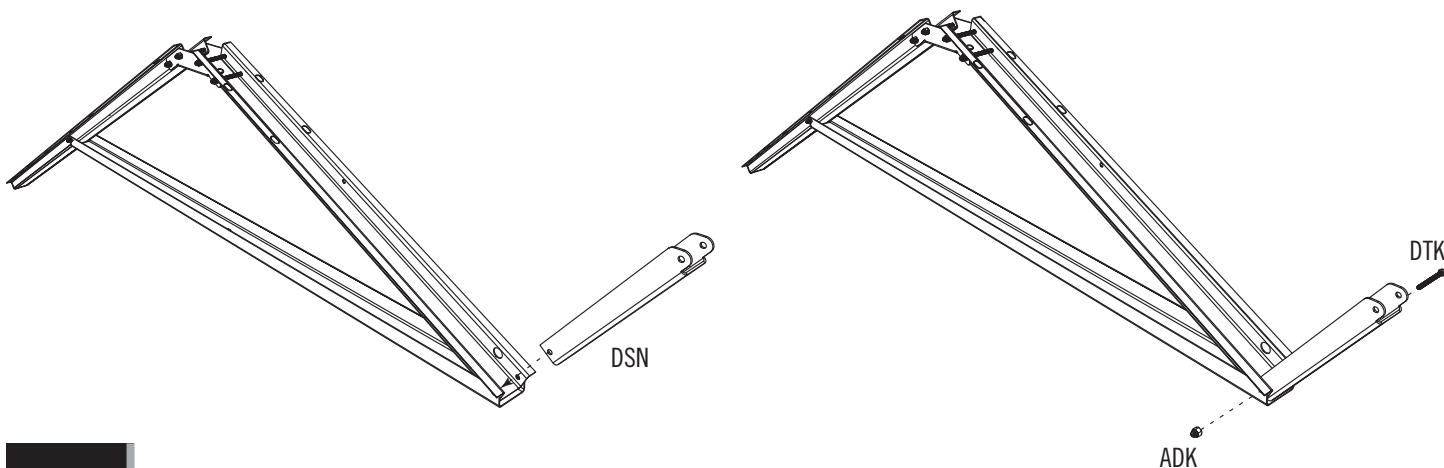
DTJ (x1)



CXK (x2)

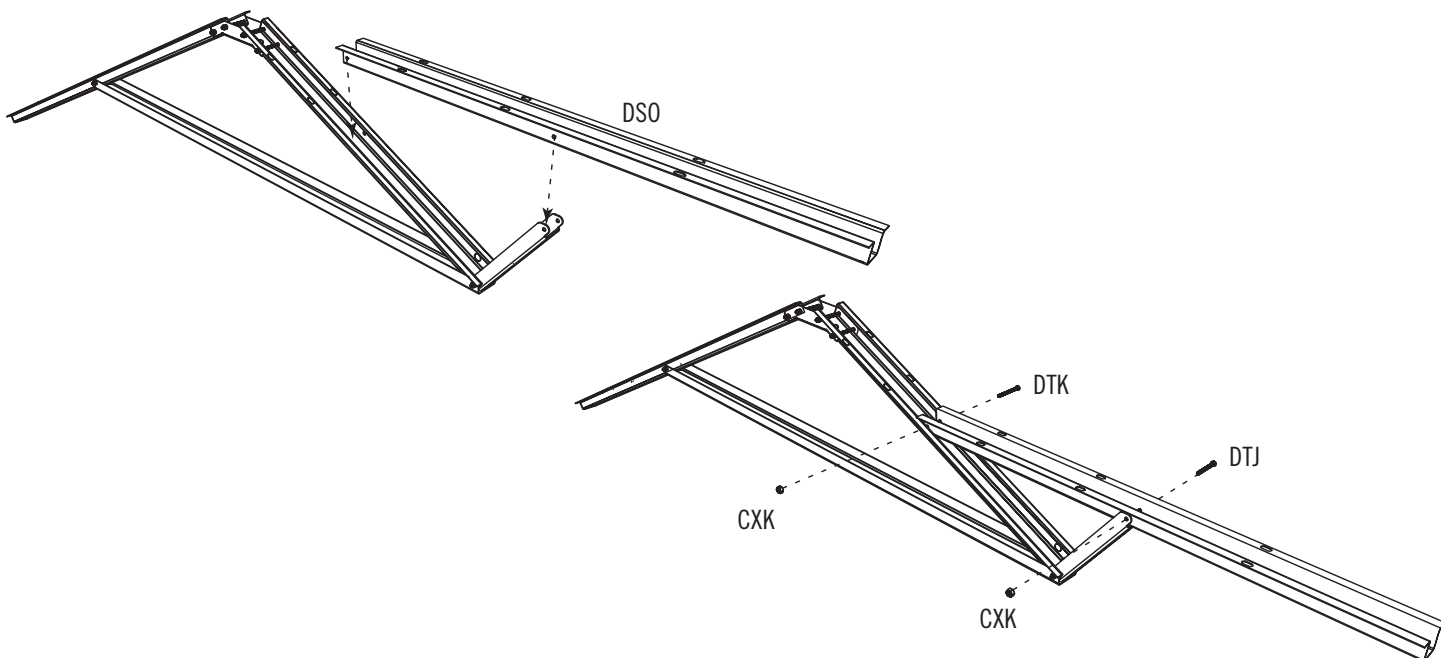
### 2.10

- Присоедините к Ферме Подкос вертикальной фермы (DSN) и временно закрутите Гайку (ADK) пальцами.



### 2.11

- Прикрепите к Ферме Подкос продольной фермы (DSO) с помощью крепежной фурнитуры, показанной на рисунке, и затяните Гайку, о которой говорилось в шаге 2.10.



## ▶ РАЗДЕЛ 2 (ПРОДОЛЖЕНИЕ)

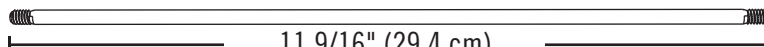
НЕОБХОДИМЫЕ ИНСТРУМЕНТЫ И КРЕПЕЖНАЯ ФУРНИТУРА



7/16" (x2)  
(11 mm) (x2)



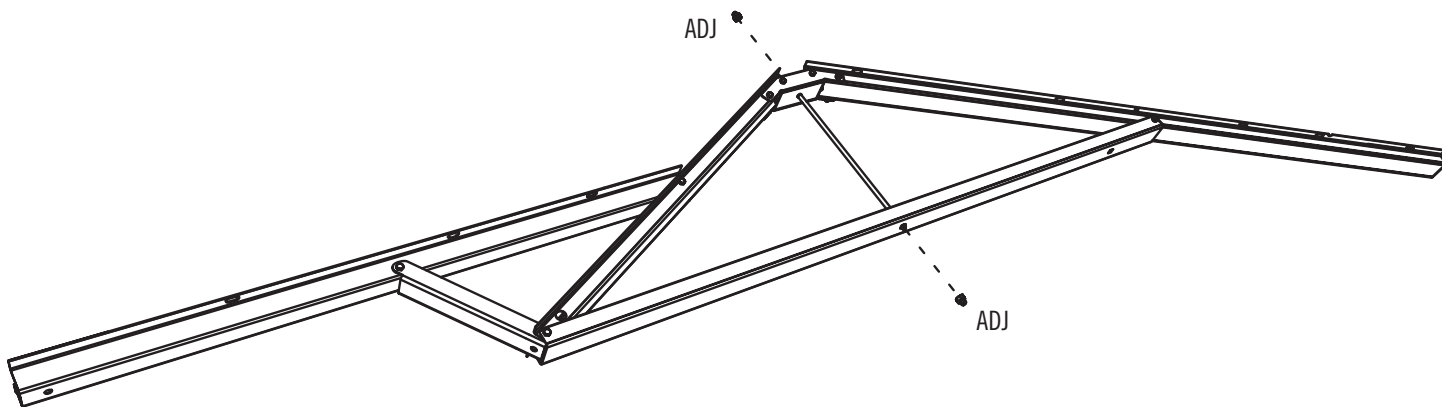
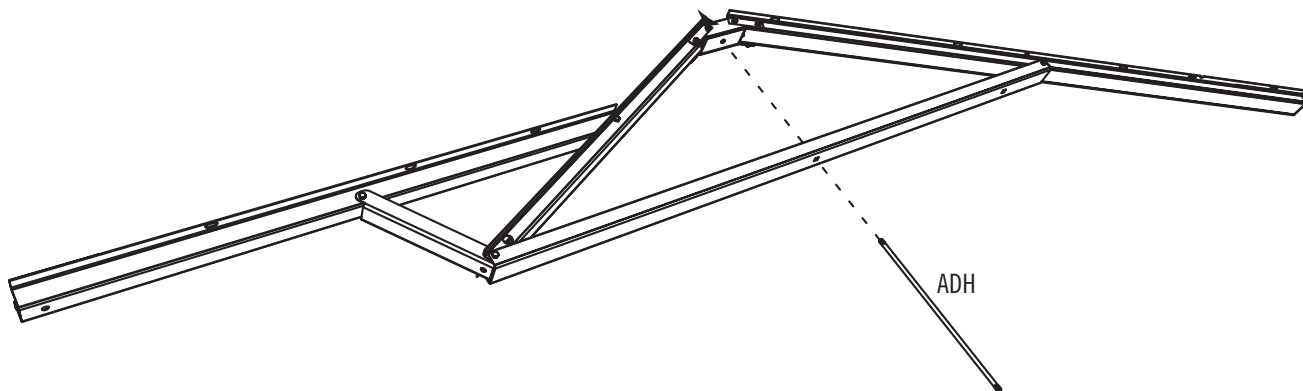
ADJ (x2)



ADH (x1)

### 2.12

- Проденьте **Шпренгельную стяжку (ADH)** через отверстия Большой стяжки фермы и Соединительного устройства. Затяните две **Колпачковые гайки (ADJ)**, но не слишком сильно.



- Затяните две Колпачковые гайки (ADJ), но не слишком сильно.

## ▶ РАЗДЕЛ 2 (ПРОДОЛЖЕНИЕ)

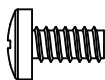
НЕОБХОДИМЫЕ ИНСТРУМЕНТЫ И КРЕПЕЖНАЯ ФУРНИТУРА



3/8" (x2)  
(10 mm) (x2)



АHT (x1)



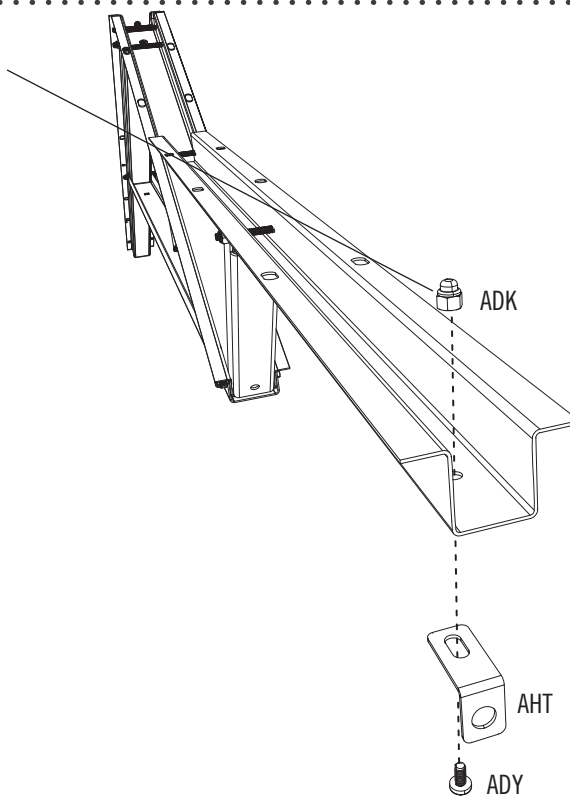
ADY (x1)



ADK (x1)

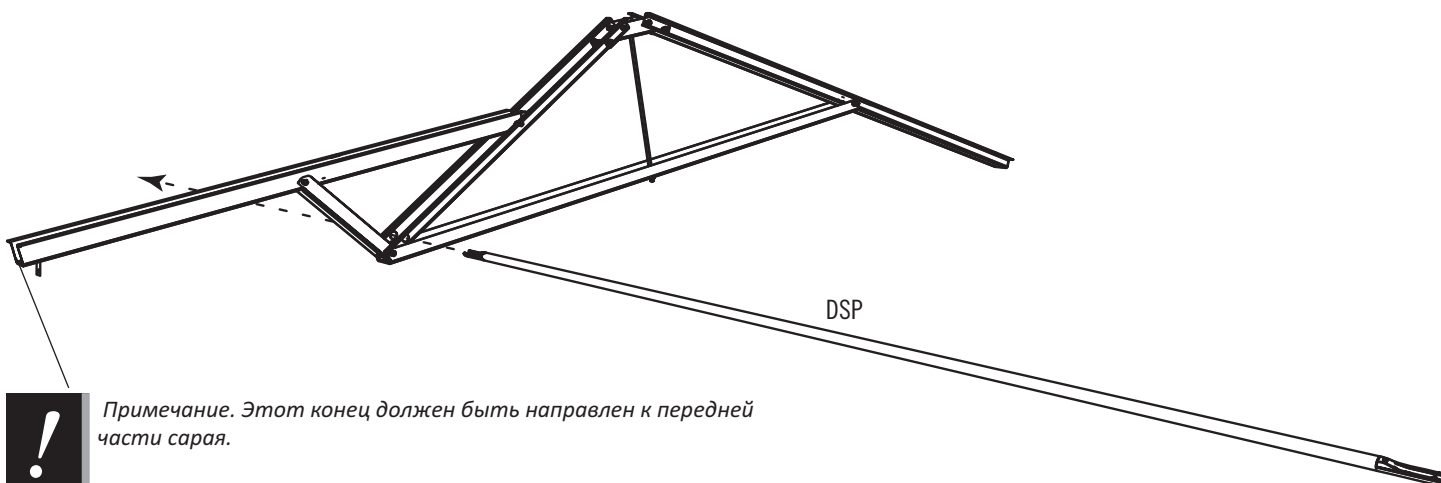
### 2.13

- Временно закрутите **Гайку (ADK)** пальцами.



### 2.14

- Проденьте **Опорную трубу (DSP)** в отверстие на Швеллере передней фермы так, чтобы отверстие находилось по центру трубы.



**!** *Примечание. Этот конец должен быть направлен к передней части сарая.*



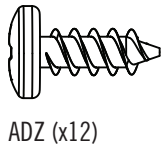
# 3

## СБОРКА ФРОНТОНА

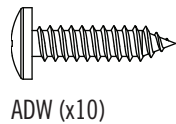


### НЕОБХОДИМАЯ КРЕПЕЖНАЯ ФУРНИТУРА

Прозрачная упаковка



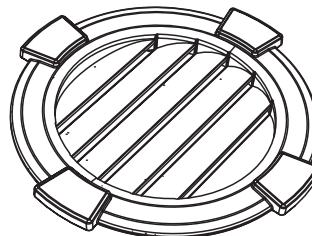
ADZ (x12)



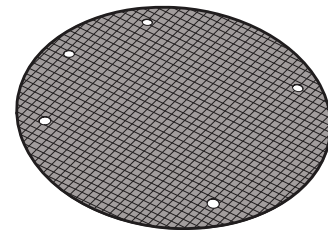
ADW (x10)



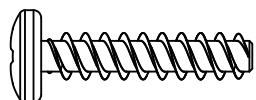
AEE (x12)



ENH (x2)



AIQ (x2)



ADV (x4)



AHS (x2)



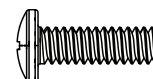
EYR (x2)



ADK (x2)



CXK (x1)

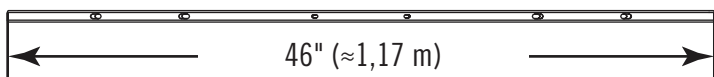


EYQ (x1)

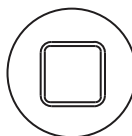


### НЕОБХОДИМЫЕ ДЕТАЛИ

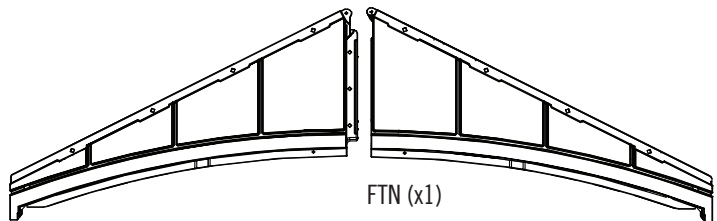
Металлические детали



FTW (x1)

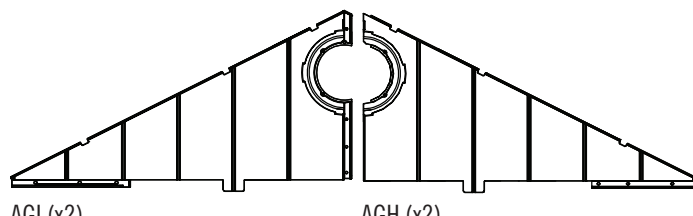


Пластиковые детали



FTM (x1)

FTN (x1)



AGI (x2)

AGH (x2)



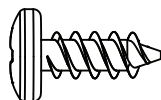
### НЕОБХОДИМЫЕ ИНСТРУМЕНТЫ



10 mm

## ▶ РАЗДЕЛ 3 (ПРОДОЛЖЕНИЕ)

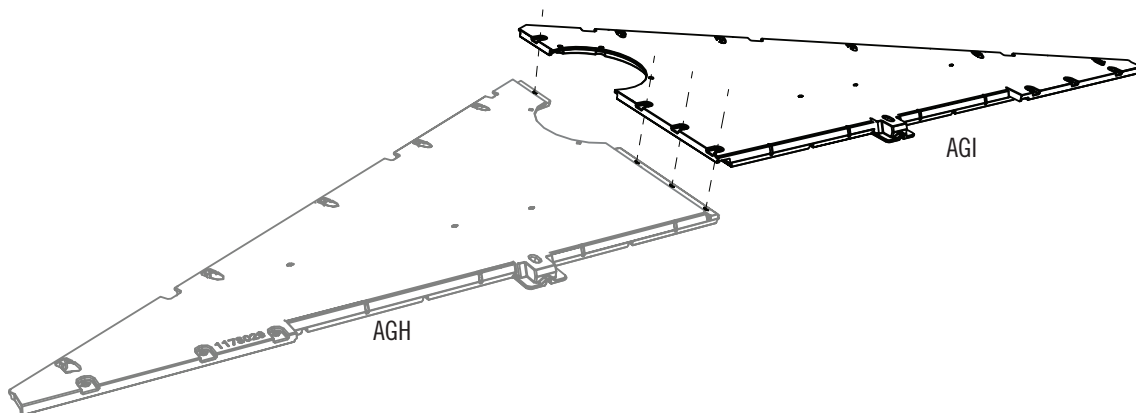
НЕОБХОДИМЫЕ ИНСТРУМЕНТЫ И КРЕПЕЖНАЯ ФУРНИТУРА



ADZ (x4)

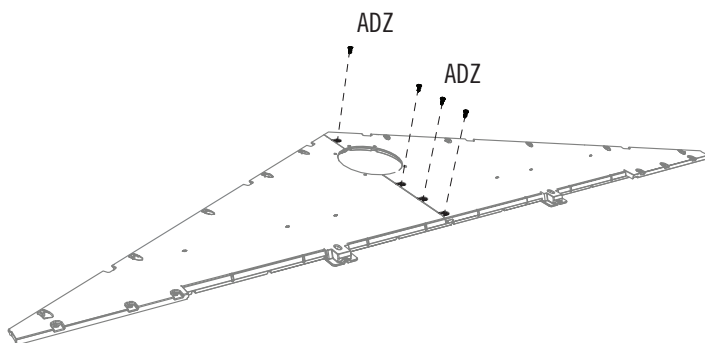
### 3.1

- Совместите между собой отверстия **Левой (AGH)** и **Правой (AGI)** половин Фронтонa.



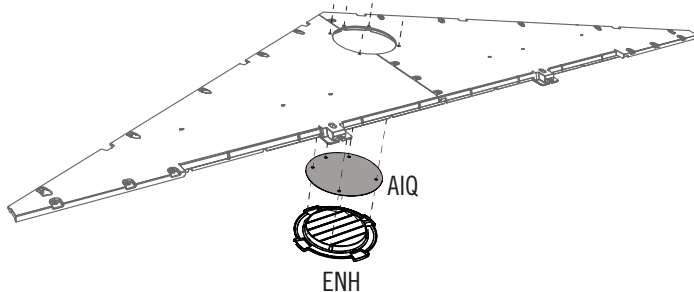
### 3.2

- Соедините обе половины четырьмя (4) **Шурупами (ADZ)**.



### 3.3

- Установите на **Вентиляционное отверстие (ЕНН)** **Решетку (АIQ)** и совместите между собой пять отверстий на вентиляционном отверстии и Фронтоне.

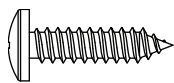


## ▶ РАЗДЕЛ 3 (ПРОДОЛЖЕНИЕ)

НЕОБХОДИМЫЕ ИНСТРУМЕНТЫ И КРЕПЕЖНАЯ ФУРНИТУРА



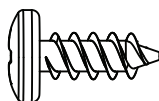
10 mm



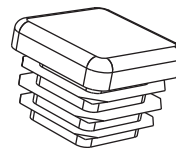
ADW (x10)



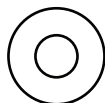
EYQ (x1)



ADZ (x7)



AHS (x2)



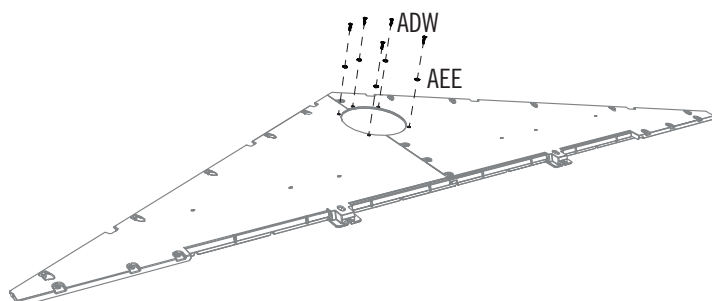
AEE (x10)



CXK (x1)

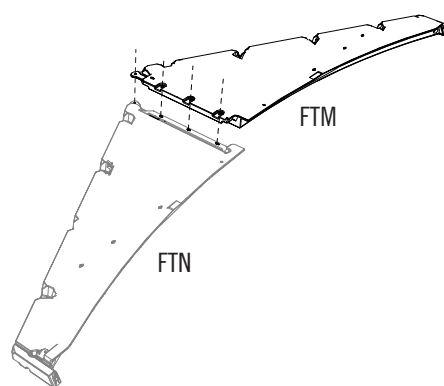
### 3.4

- Закрепите с помощью предоставленных крепежных средств.



### 3.5

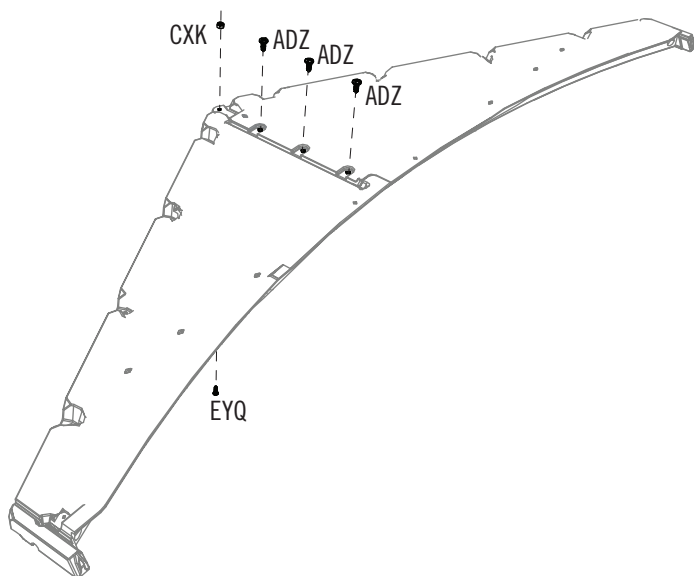
- Совместите между собой отверстия **Левой (FTM)** и **Правой (FTN)** половин Фронтона.



- Повторите предыдущие шаги для второй боковой фронтона.

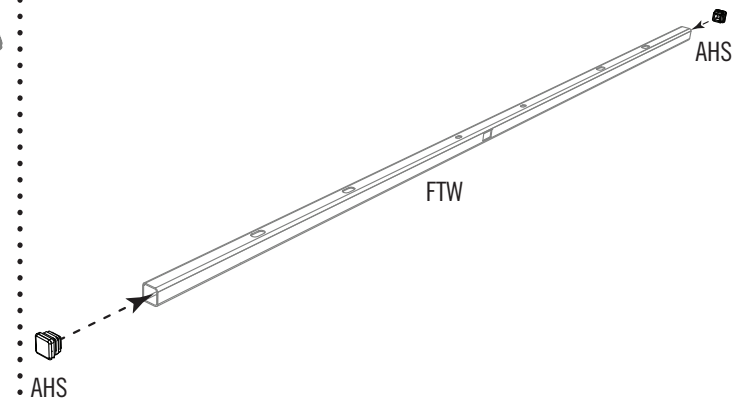
### 3.6

- Соедините обе половины четырьмя (3) шурупами (ADZ) и одним (1) шуруп (EYQ) и гайка (CXK).



### 3.7

- Установите **колпачковые заглушки (AHS)** на каждый конец **поперечной балки (FTW)**.

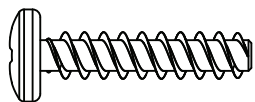


## ▶ РАЗДЕЛ 3 (ПРОДОЛЖЕНИЕ)

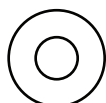
НЕОБХОДИМЫЕ ИНСТРУМЕНТЫ И КРЕПЕЖНАЯ ФУРНИТУРА



10 mm



ADV (x4)



AEE (x2)



ADK (x2)



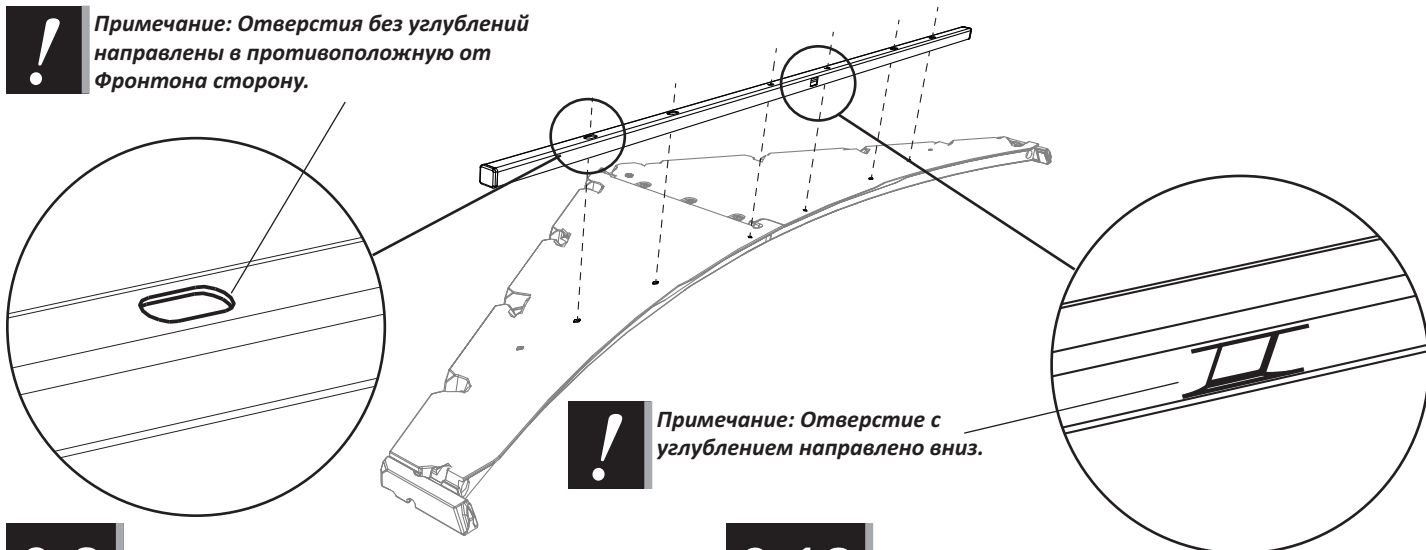
EYR (x2)

### 3.8

- Совместите отверстия на Поперечной балке и Фронтоне.



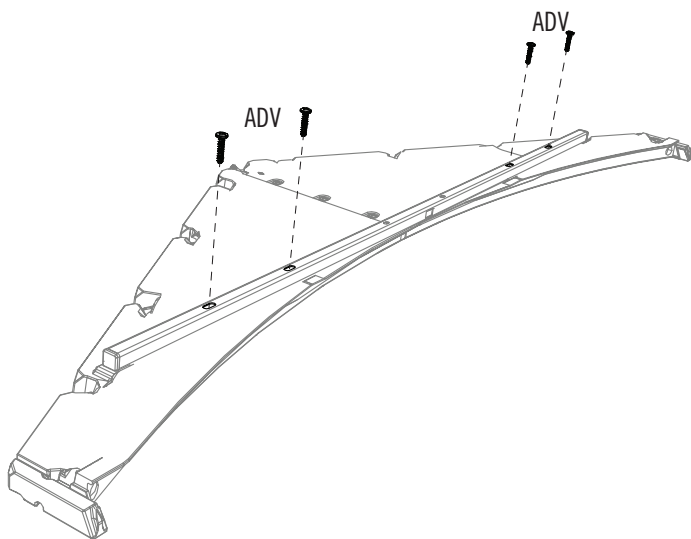
**Примечание:** Отверстия без углублений направлены в противоположную от Фронтонa сторону.



**Примечание:** Отверстие с углублением направлено вниз.

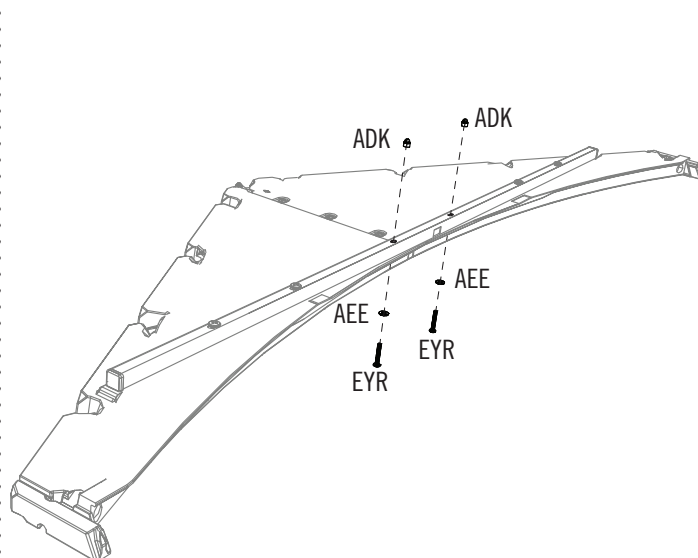
### 3.9

- Соедините четырьмя (4) шурупами (ADV).



### 3.10

- Закрепить двумя (2) винтами (EYR), двумя (2) шайбы (AEE) и двумя (2) гайки (ADK).



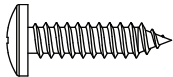
# 4

## СБОРКА ЛЕВОЙ ДВЕРИ

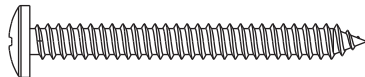


### НЕОБХОДИМАЯ КРЕПЕЖНАЯ ФУРНИТУРА

Прозрачная упаковка



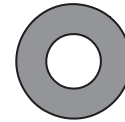
ADW (x1)



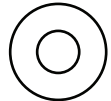
BYZ (x2)



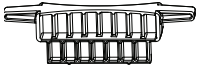
ADJ (x2)



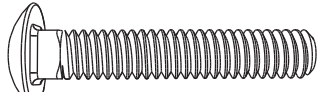
AEB (x2)



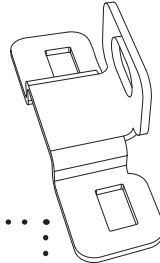
AEE (x3)



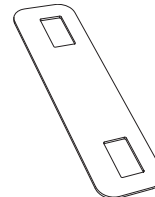
ANM (x2)



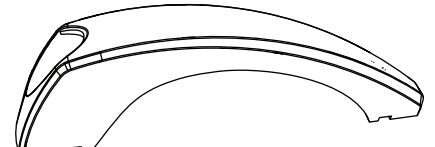
ACH (x2)



ECU (x1)



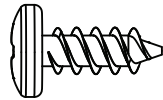
ECX (x1)



BYS (x1)



BYR (x1)



ADZ (x28)

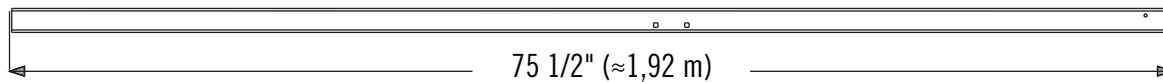


EPH (x1)



### НЕОБХОДИМЫЕ ДЕТАЛИ

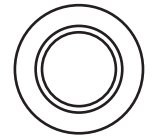
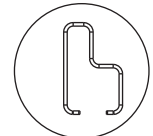
Металлические детали



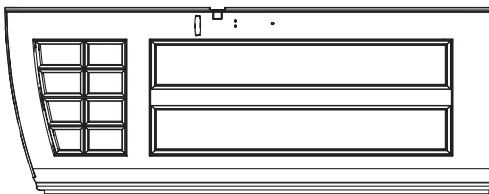
BLH (x1)



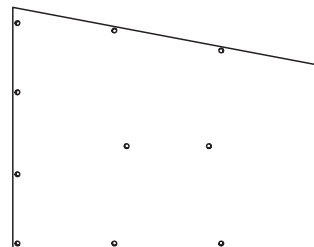
CRE (x1)



Пластиковые детали



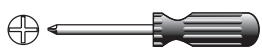
BDJ (x1)



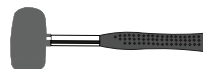
DHN (x2)



### НЕОБХОДИМЫЕ ИНСТРУМЕНТЫ



7/16"  
(11 mm)



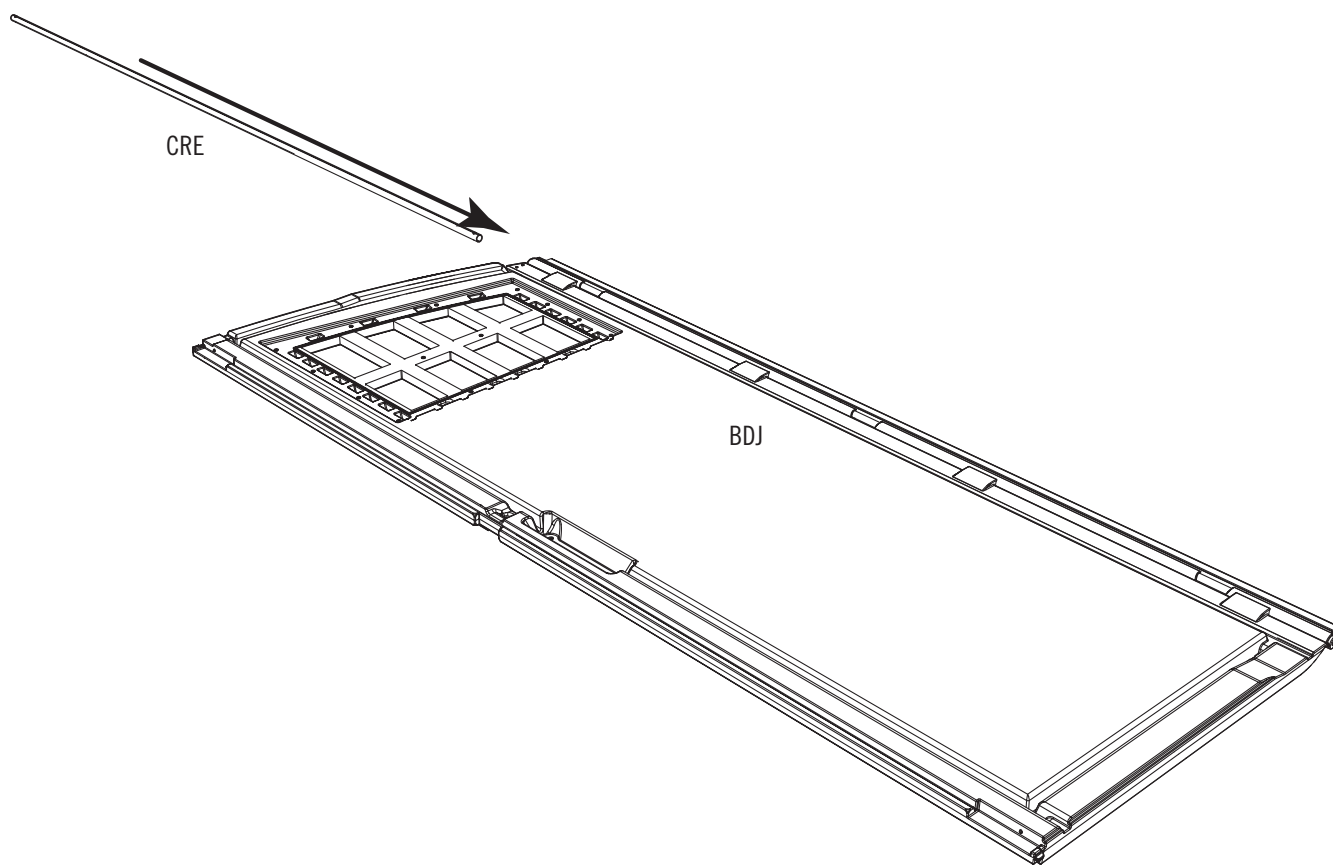
## ▶ РАЗДЕЛ 4 (ПРОДОЛЖЕНИЕ)

НЕОБХОДИМЫЕ ИНСТРУМЕНТЫ И КРЕПЕЖНАЯ ФУРНИТУРА



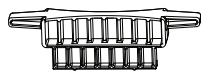
4.1

- Вставьте **Трубчатый шарнирный стержень (CRE)** в верхнее отверстие **Левой двери (BDJ)**.



## ▶ РАЗДЕЛ 4 (ПРОДОЛЖЕНИЕ)

НЕОБХОДИМЫЕ ИНСТРУМЕНТЫ И КРЕПЕЖНАЯ ФУРНИТУРА

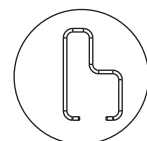


АНМ (x2)



.....

- Дверные швеллеры (BLH) имеют лукообразную форму, что обеспечивает их плотное прилегание друг другу при закрытии и защелкивании на задвижку. Это повышает надежность сарая. Эти швеллеры слегка вогнуты по отношению к противоположным краям дверей и образуют по отношению друг другу круглые скобки: ( ). При медленном закрытии дверей и защелкивании на задвижку, возникает небольшое давление, плотно закрывающее двери и предотвращающее образование каких-либо щелей. Для успешной установки дверных швеллеров, внимательно прочтите поэтапную инструкцию.

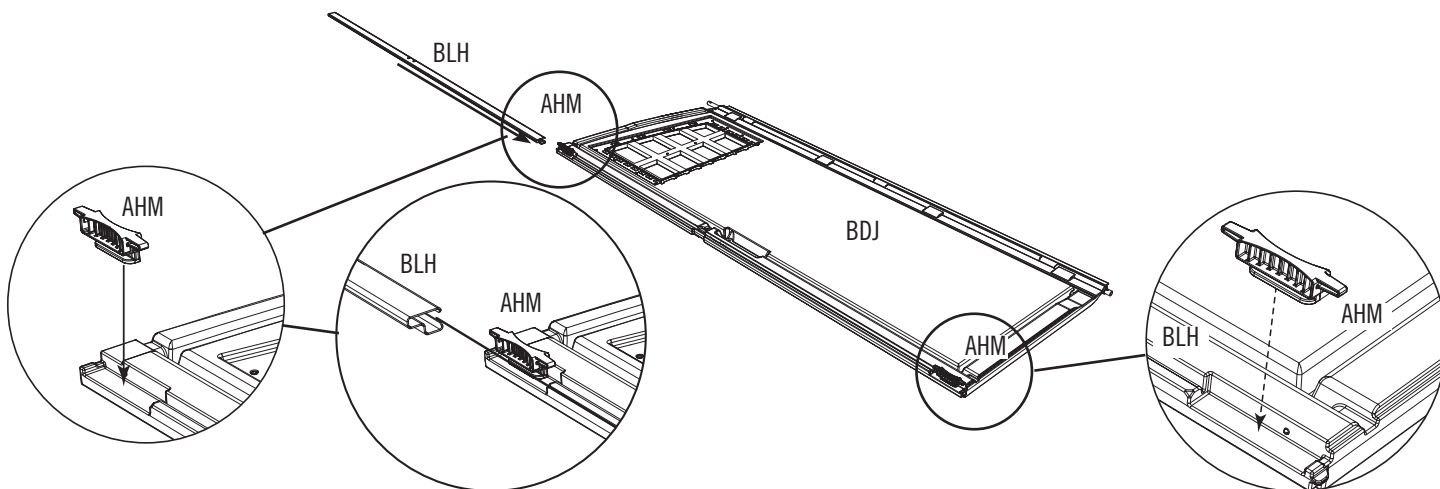


### 4.2

BLH

.....

- Установите **Запорные стержни (АНМ)** в углубления в верхней и нижней части двери. После этого надвиньте, как это показано, **Торцовый швеллер двери (BLH)** на кромку двери и низ Запорных стержней.



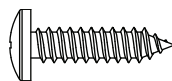


## ▶ РАЗДЕЛ 4 (ПРОДОЛЖЕНИЕ)

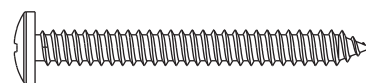
НЕОБХОДИМЫЕ ИНСТРУМЕНТЫ И КРЕПЕЖНАЯ ФУРНИТУРА



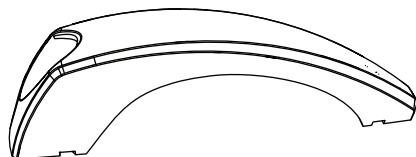
BYR (x1)



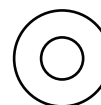
ADW (x1)



BYZ (x2)



BYS (x1)



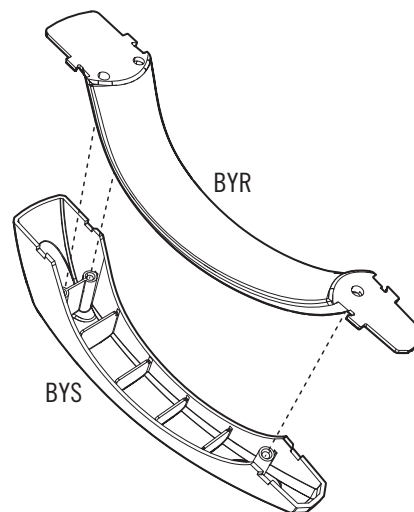
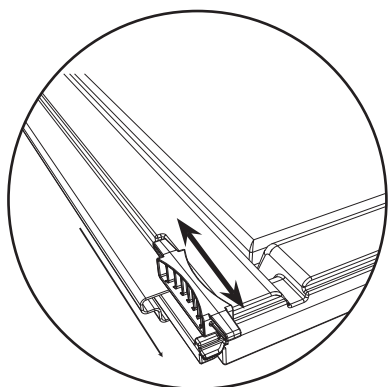
AEE (x3)



• *Примечание. Засовы используются для запираания двери. Первое время, возможно, придется прилагать усилия для их движения. Чтобы разработать их, вам, возможно, потребуется несколько раз ударить по ним сверху и снизу резиновым молотком.*

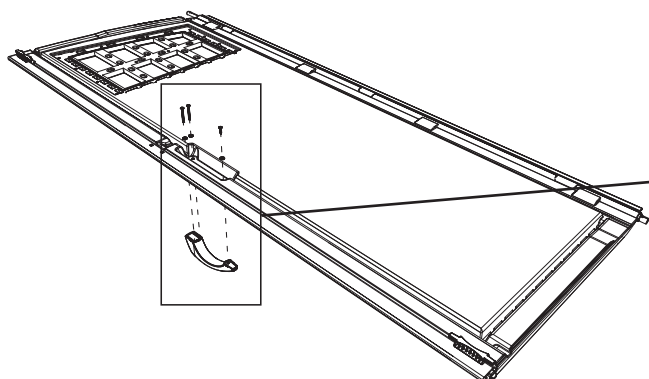
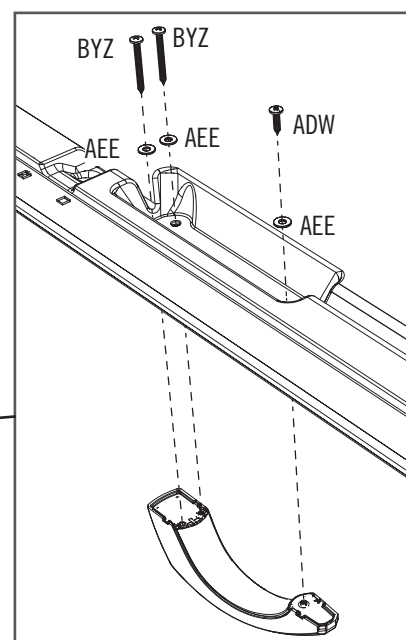
### 4.3

• Скрепите друг с другом, как это показано, **две части Ручки (BYR & BYS)**.



### 4.4

• Установите Ручку на Дверь с помощью предоставленных крепежных средств. **Не затягивайте слишком сильно.**

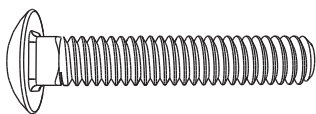


## ▶ РАЗДЕЛ 4 (ПРОДОЛЖЕНИЕ)

НЕОБХОДИМЫЕ ИНСТРУМЕНТЫ И КРЕПЕЖНАЯ ФУРНИТУРА



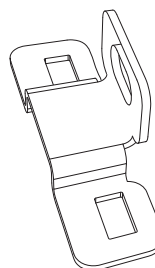
7/16"  
(11 mm)



ACH (x2)



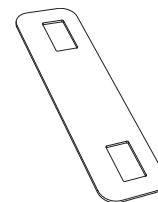
ADJ (x2)



ECU (x1)



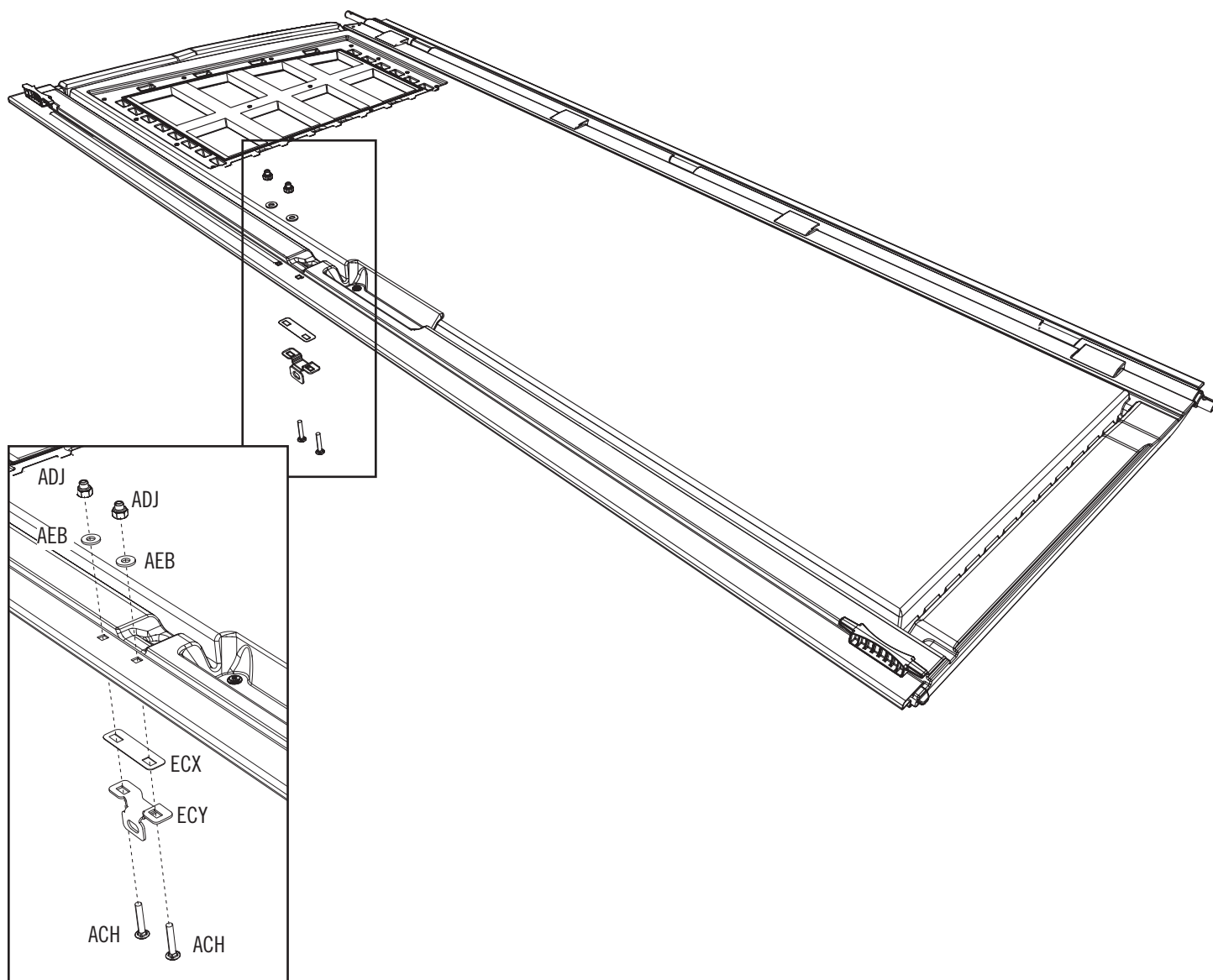
AEB (x2)



ECX (x1)

# 4.5

- Укрепите, как это показано, на Швеллере **Запорную планку (ECX)** и **Замочное ушко (ECU)**. На данном этапе **затяните крепежные изделия только от руки.**



## ▶ РАЗДЕЛ 4 (ПРОДОЛЖЕНИЕ)

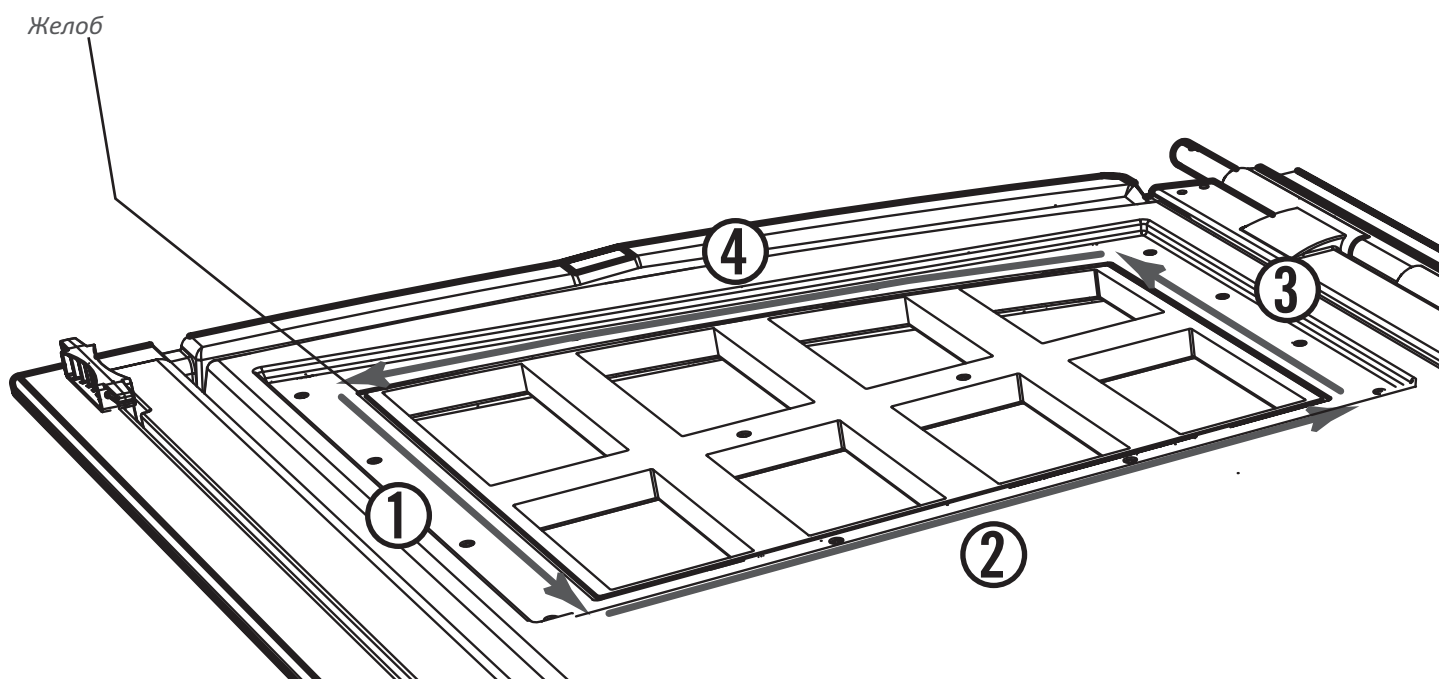
НЕОБХОДИМЫЕ ИНСТРУМЕНТЫ И КРЕПЕЖНАЯ ФУРНИТУРА



EPH (x1)

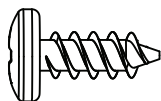
### 4.6

- Вокруг оконного проема с внутренней стороны каждой дверки имеется узкий желоб (показан черным). Начав с верхнего левого угла на левой дверке, заклейте желоб полоской **бутиловой ленты (EPH)** шириной 1/8 дюйма (3,2 мм). **Не укладывайте ленту в желоб — достаточно наклеить ее сверху.** Начните клеить ленту от левого угла сверху вниз **(1)**, дальше проклейте весь нижний отрезок **(2)** окна до противоположного угла, далее — вверх **(3)** и вдоль всей верхней части **(4)**. **Отрежьте лишнюю ленту.**



## ▶ РАЗДЕЛ 4 (ПРОДОЛЖЕНИЕ)

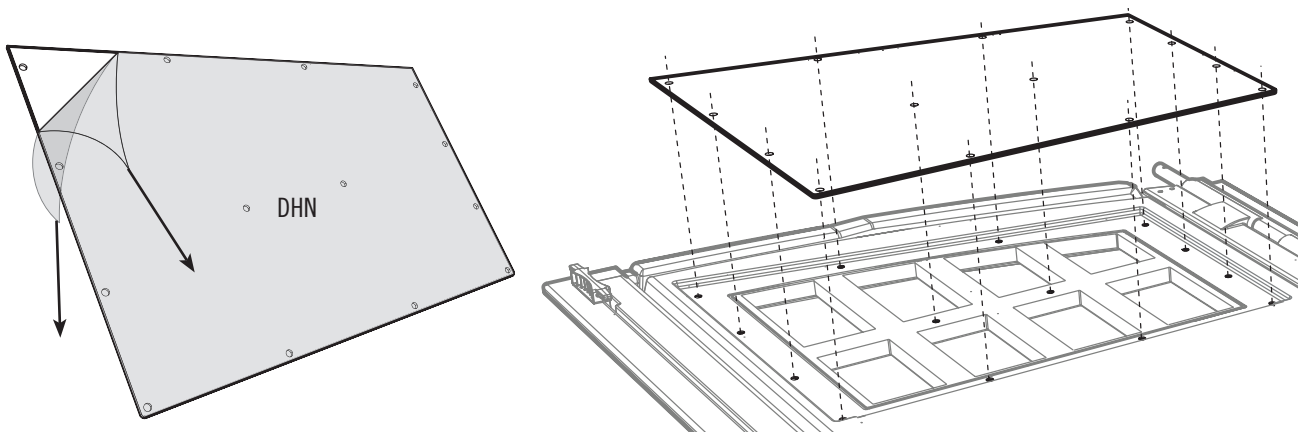
НЕОБХОДИМЫЕ ИНСТРУМЕНТЫ И КРЕПЕЖНАЯ ФУРНИТУРА



ADZ (x28)

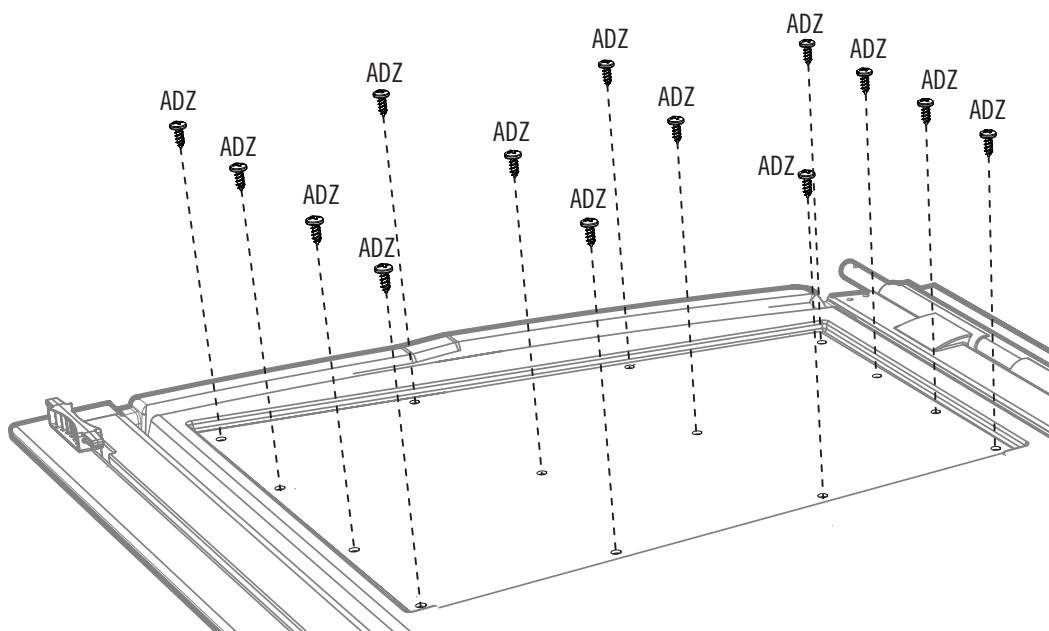
### 4.7

- Снимите защитный пластик с обеих сторон **Оконной панели (DHN)**. Совместите отверстия в Оконной панели с отверстиями в Двери.



### 4.8

- Приверните Панель к Двери с помощью четырнадцати (14) **Шурупов (ADZ)**.



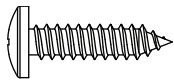
# 5

## СБОРКА ПРАВОЙ ДВЕРИ

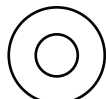


### НЕОБХОДИМАЯ КРЕПЕЖНАЯ ФУРНИТУРА

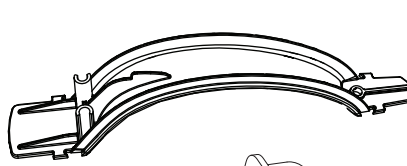
Прозрачная упаковка



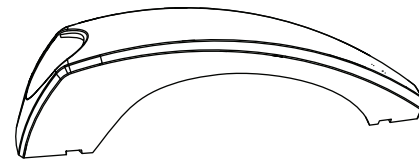
ADW (x1)



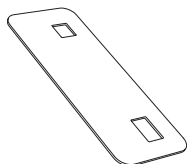
AEE (x3)



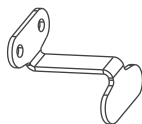
BYR (x1)



BYC (x1)



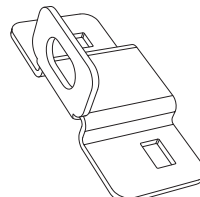
ECW (x1)



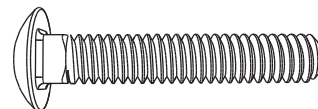
BBI (x1)



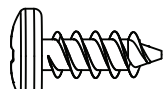
ADJ (x2)



ECZ (x1)



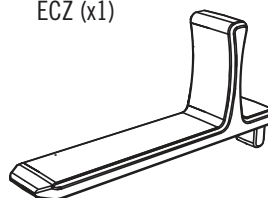
ACH (x2)



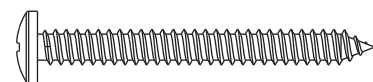
ADZ (x28)



EPH (x1)



EOZ (x1)



BYZ (x2)

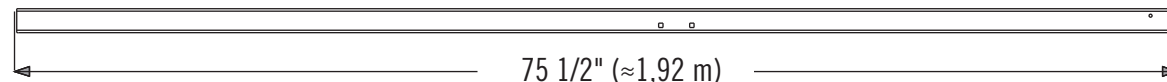


AEB (x2)

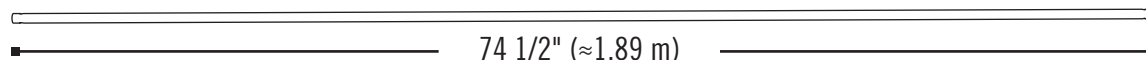
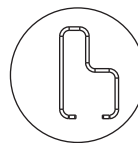


### НЕОБХОДИМЫЕ ДЕТАЛИ

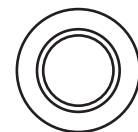
Металлические детали



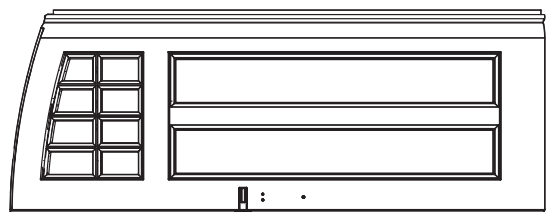
BLH (x1)



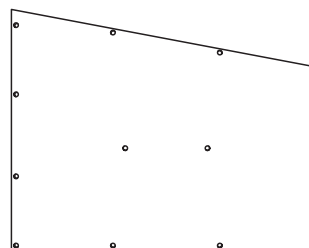
CRE (x1)



Пластиковые детали



BDK (x1)



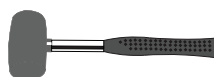
DHN (x2)



### НЕОБХОДИМЫЕ ИНСТРУМЕНТЫ



7/16" (11 mm)



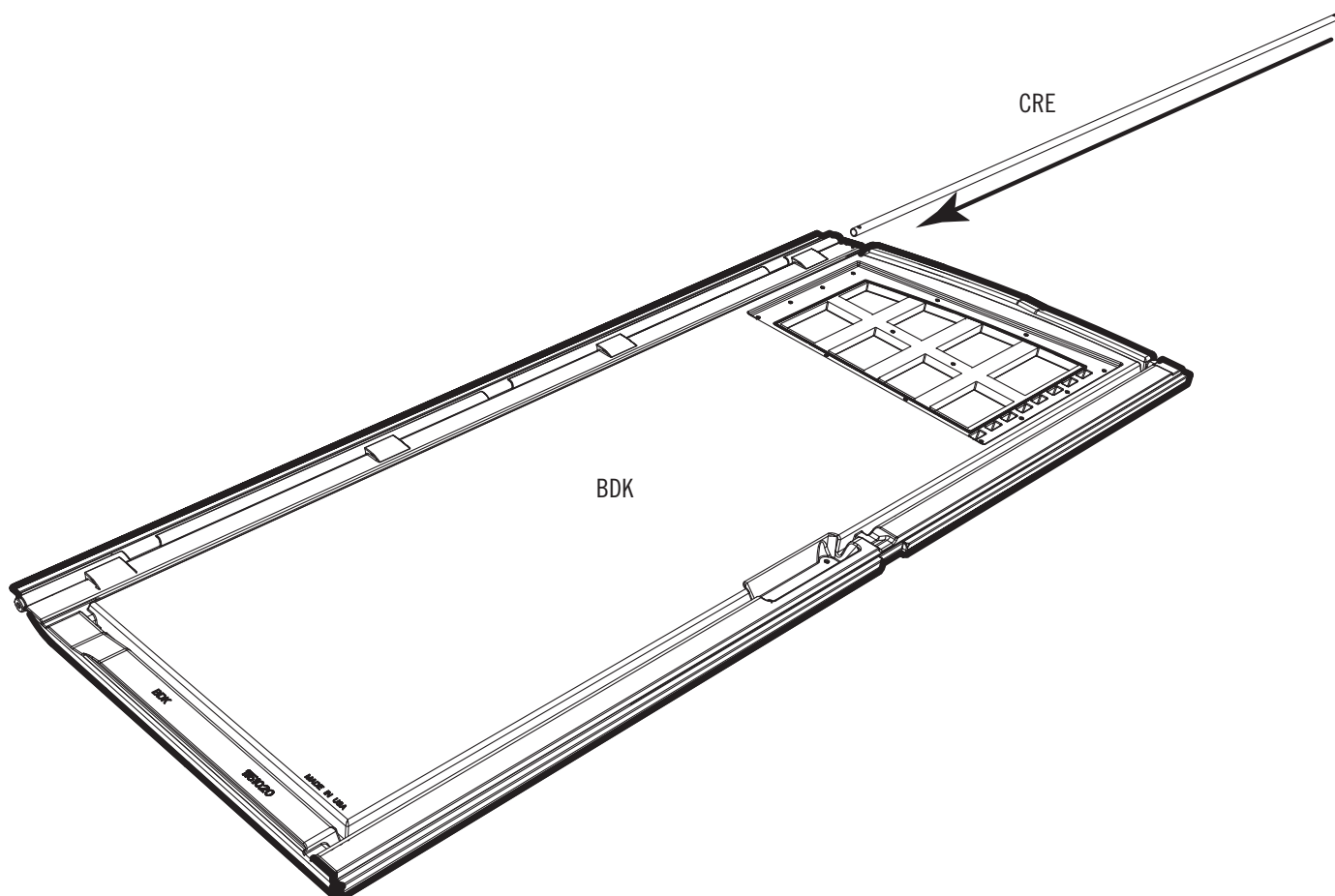
## ▶ РАЗДЕЛ 5 (ПРОДОЛЖЕНИЕ)

НЕОБХОДИМЫЕ ИНСТРУМЕНТЫ И КРЕПЕЖНАЯ ФУРНИТУРА



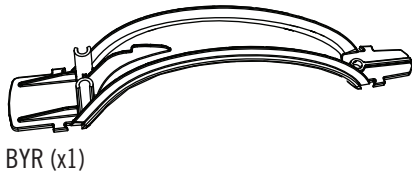
**5.1**

- вставьте **трубчатый шарнирный стержень (CRE)** в верхнее отверстие **правой двери (BDK)**.

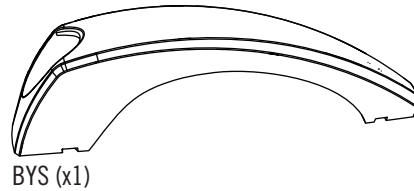


## ▶ РАЗДЕЛ 5 (ПРОДОЛЖЕНИЕ)

НЕОБХОДИМЫЕ ИНСТРУМЕНТЫ И КРЕПЕЖНАЯ ФУРНИТУРА



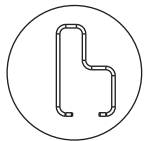
BYR (x1)



BYS (x1)



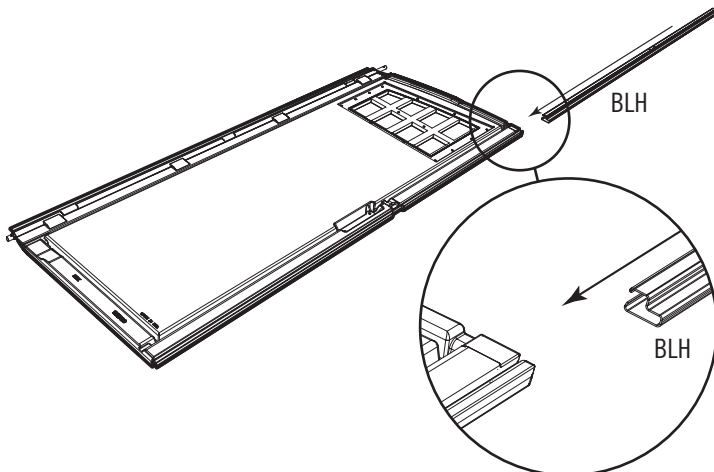
• Дверные швеллеры (BLH) имеют лукообразную форму, что обеспечивает их плотное прилегание друг другу при закрытии и защелкивании на задвижку. Это повышает надежность сарая. Эти швеллеры слегка вогнуты по отношению к противоположным краям дверей и образуют по отношению друг другу круглые скобки: ( ). При медленном закрытии дверей и защелкивании на задвижку, возникает небольшое давление, плотно закрывающее двери и предотвращающее образование каких-либо щелей. Для успешной установки дверных швеллеров, внимательно прочтите поэтапную инструкцию.



BLH

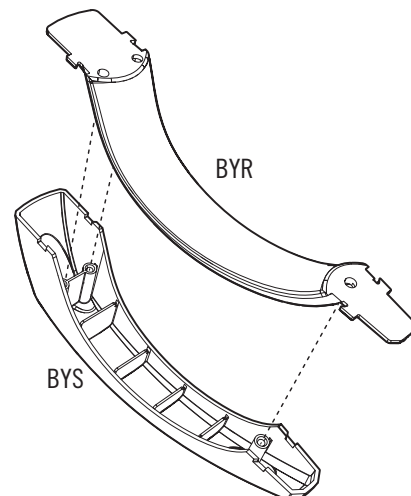
### 5.2

• надвиньте, как это показано, **торцовый швеллер двери (BLH)** на кромку двери.



### 5.3

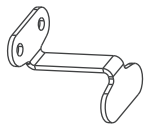
• Скрепите друг с другом, как это показано, **две части ручки (BYR & BYS)**.



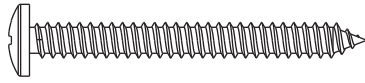


## ▶ РАЗДЕЛ 5 (ПРОДОЛЖЕНИЕ)

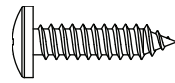
НЕОБХОДИМЫЕ ИНСТРУМЕНТЫ И КРЕПЕЖНАЯ ФУРНИТУРА



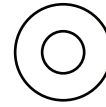
BBI (x1)



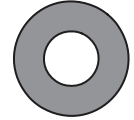
BYZ (x2)



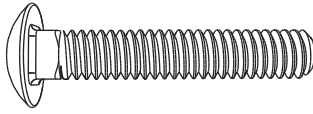
ADW (x1)



AEE (x1)



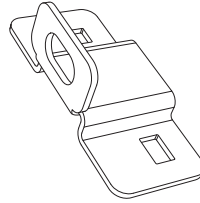
AEB (x2)



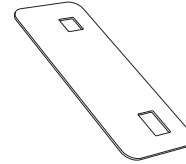
ACH (x2)



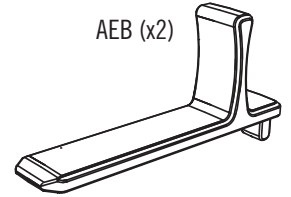
ADJ (x2)



ECZ (x1)



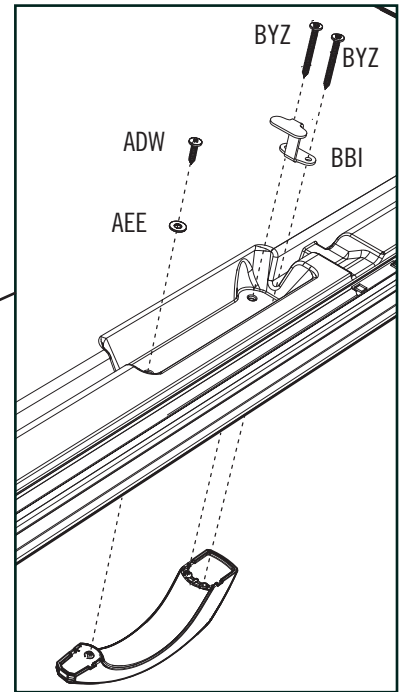
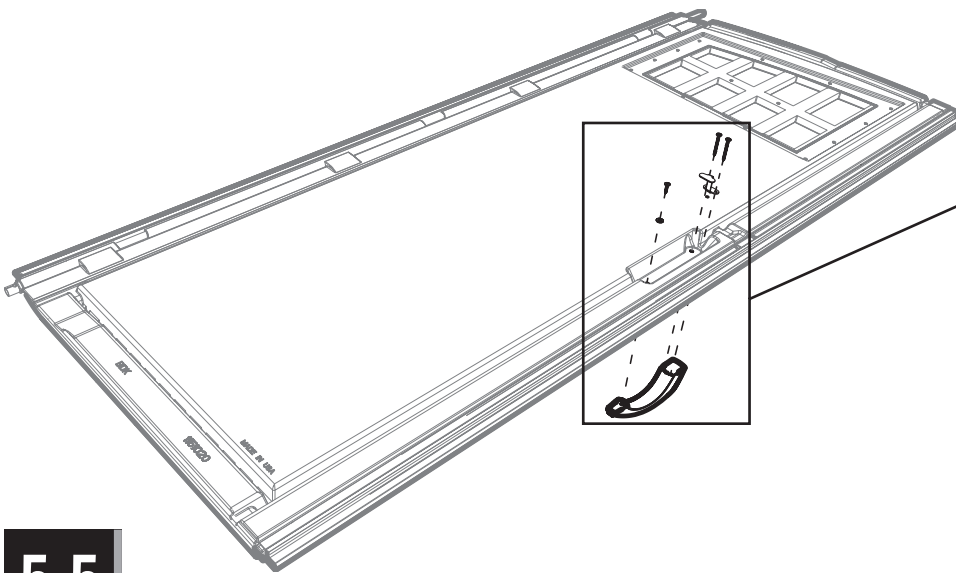
ECW (x1)



EOZ (x1)

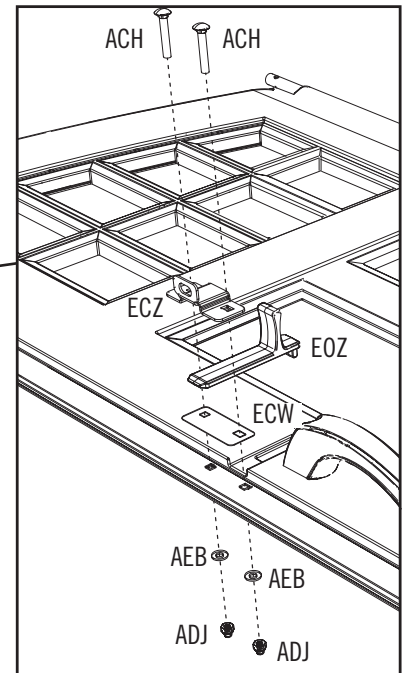
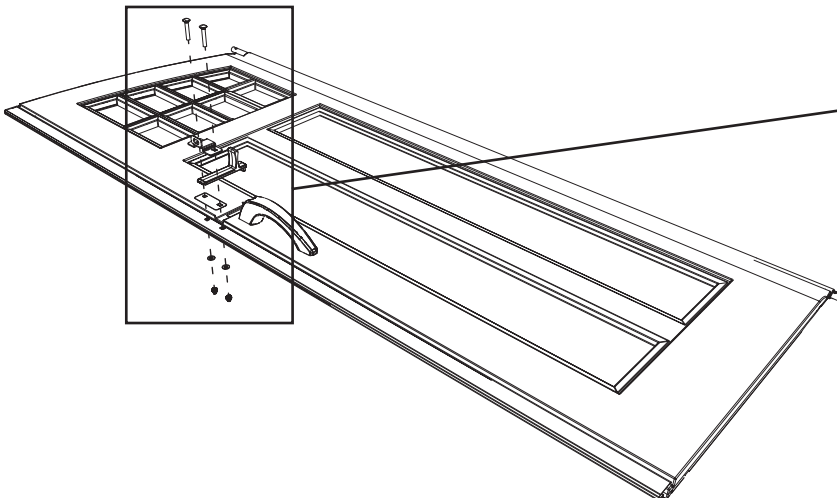
### 5.4

- Установите ручку на дверь с помощью предоставленных крепежных средств.



### 5.5

- Затяните крепежные изделия только от руки.



## ► РАЗДЕЛ 5 (ПРОДОЛЖЕНИЕ)

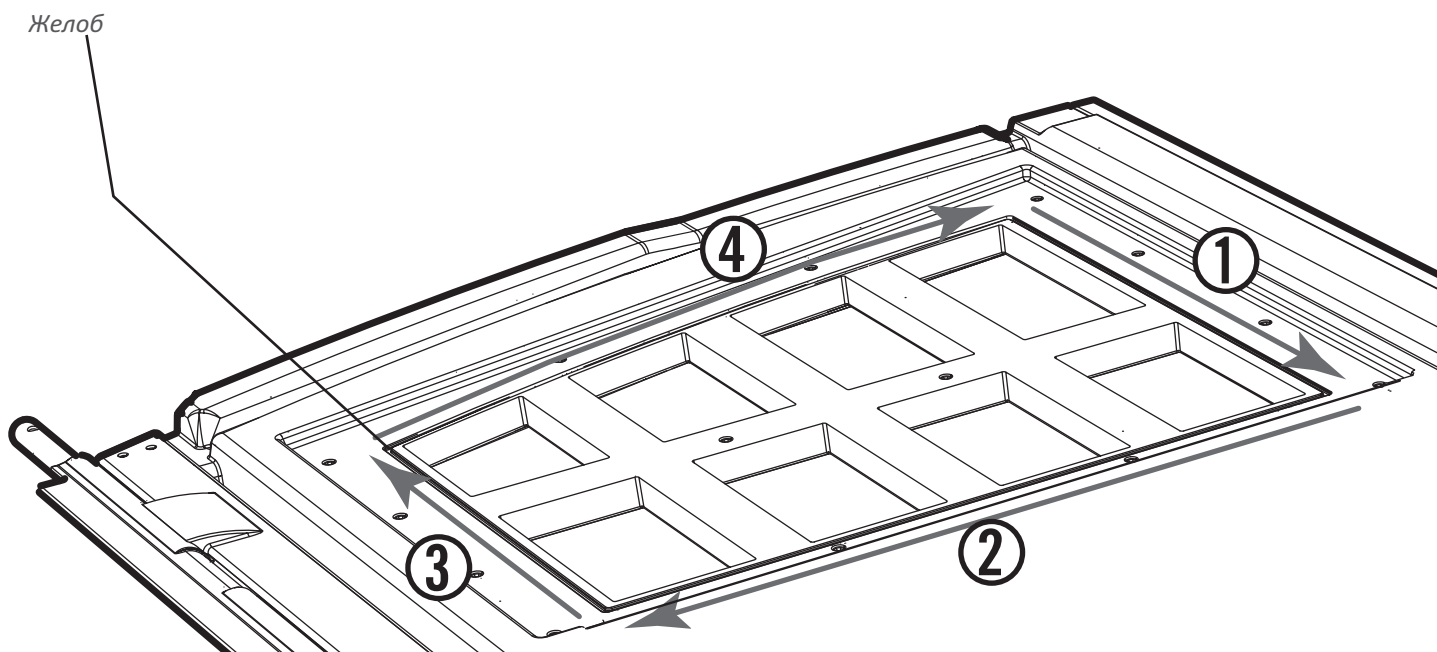
НЕОБХОДИМЫЕ ИНСТРУМЕНТЫ И КРЕПЕЖНАЯ ФУРНИТУРА



EPDM (x1)

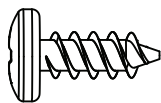
### 5.6

- Вокруг оконного проема с внутренней стороны каждой дверки имеется узкий желоб (показан черным). Начав с верхнего правого угла на правой дверке, заклейте желоб полоской бутиловой ленты (EPDM) шириной 1/8 дюйма (3,2 мм). **Не укладывайте ленту в желоб — достаточно наклеить ее сверху.** Начните клеить ленту от левого угла сверху вниз **(1)**, дальше проклейте весь нижний отрезок **(2)** окна до противоположного угла, далее — вверх **(3)** и вдоль всей верхней части **(4)**. **Отрежьте лишнюю ленту.**



## ▶ РАЗДЕЛ 5 (ПРОДОЛЖЕНИЕ)

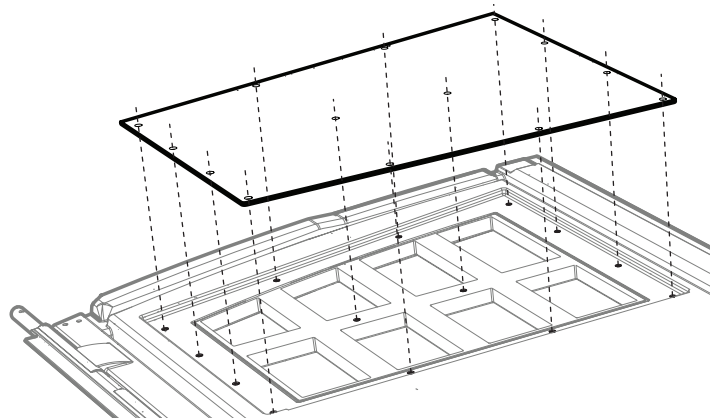
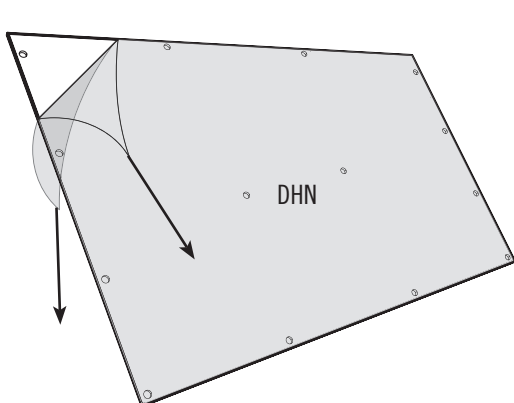
НЕОБХОДИМЫЕ ИНСТРУМЕНТЫ И КРЕПЕЖНАЯ ФУРНИТУРА



ADZ (x28)

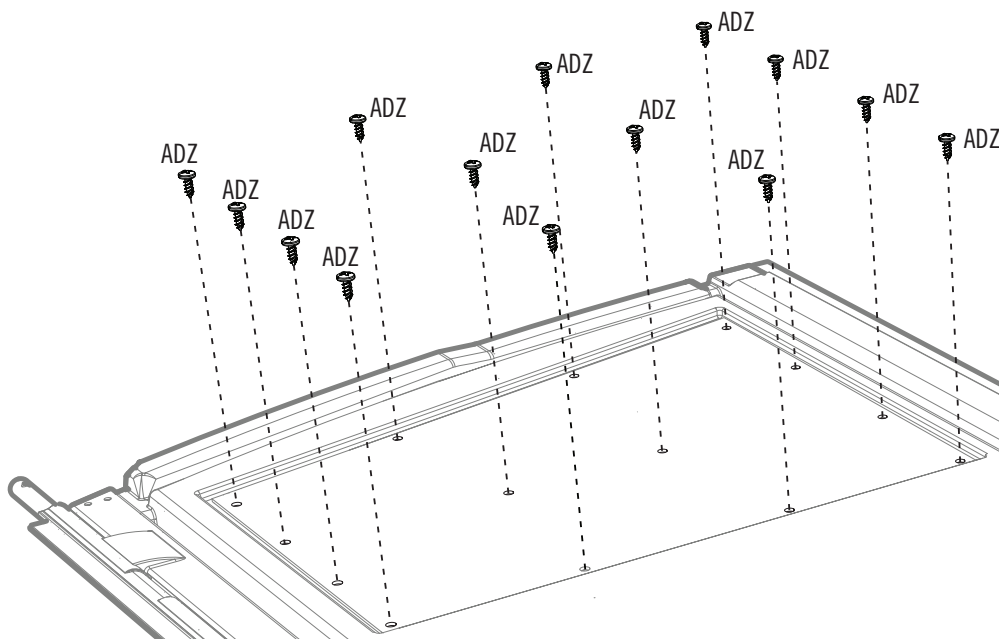
### 5.7

- Снимите защитный пластик с обеих сторон **оконной панели (DHN)**. Совместите отверстия в оконной панели с отверстиями в двери.



### 5.8

- Приверните панель к двери с помощью четырнадцати (14) **шурупов (ADZ)**.



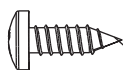
# 6

## СБОРКА ДНА

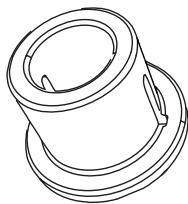


### НЕОБХОДИМАЯ КРЕПЕЖНАЯ ФУРНИТУРА

Прозрачная упаковка



BQC (x20)



AHO (x2)



ADC (x1)

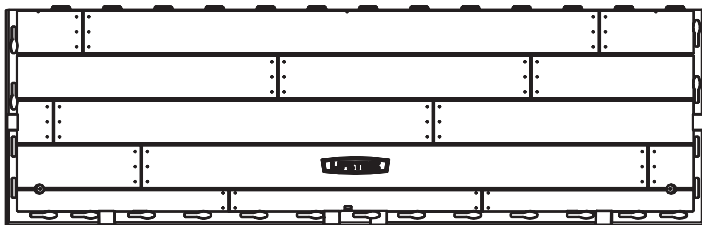


Примечание: Это не анкерные винты. С их помощью соединяются Напольные панели.

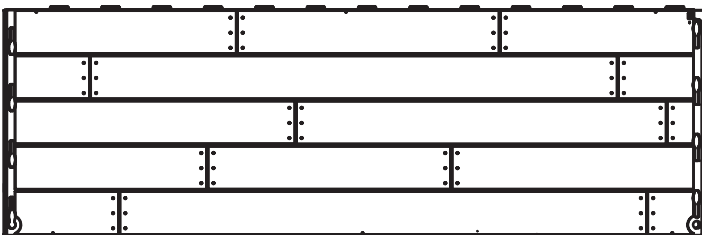


### НЕОБХОДИМЫЕ ДЕТАЛИ

Пластиковые детали



CUW (x2)



CUD (x2)



### НЕОБХОДИМЫЕ ИНСТРУМЕНТЫ

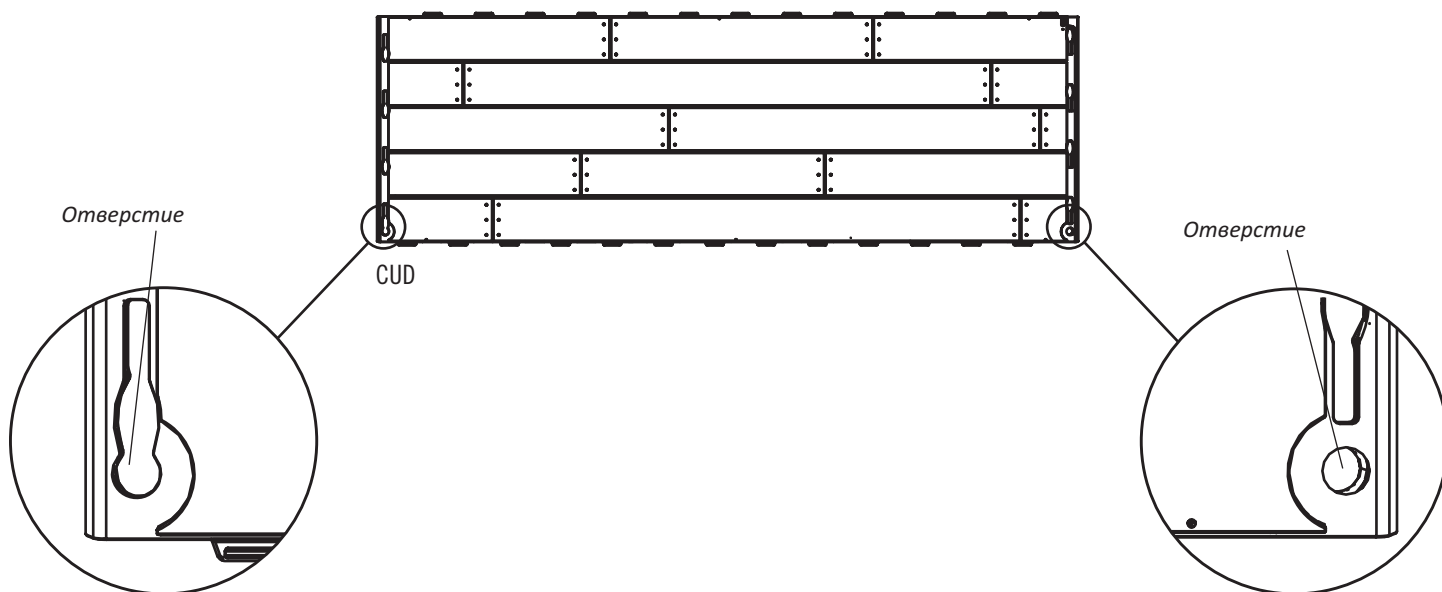


## ▶ РАЗДЕЛ 6 (ПРОДОЛЖЕНИЕ)

НЕОБХОДИМЫЕ ИНСТРУМЕНТЫ И КРЕПЕЖНАЯ ФУРНИТУРА



- .....
- Существует один тип Внутренней Напольной Панели CUD. Эта Панель имеет два отверстия, которые выглядят по-разному, но служат одной и той же цели. Они предназначены для втулок, которые удерживают нижнюю часть Дверных Петель на месте.

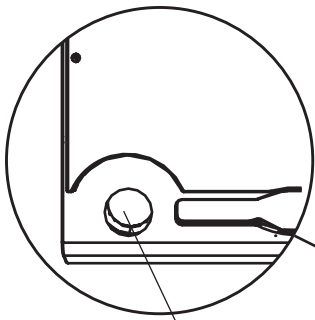


## ▶ РАЗДЕЛ 6 (ПРОДОЛЖЕНИЕ)

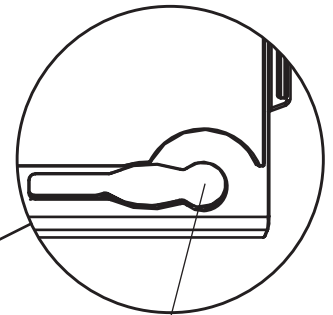
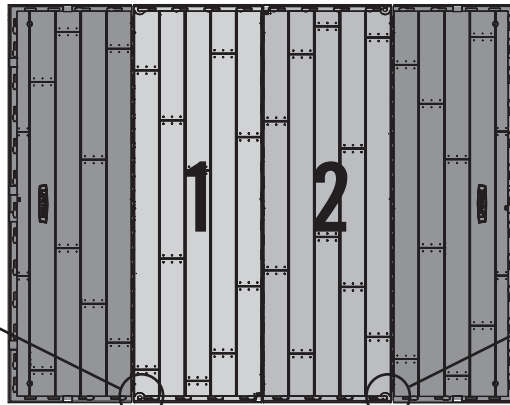
НЕОБХОДИМЫЕ ИНСТРУМЕНТЫ И КРЕПЕЖНАЯ ФУРНИТУРА



• Когда обе Внутренние Напольные Панели (CUD) прикреплены друг к другу, одно из каждой отверстий должно находиться на том же краю, как показано ниже. В дальнейшем этот край будет той стороной сарая, где будут установлены двери.



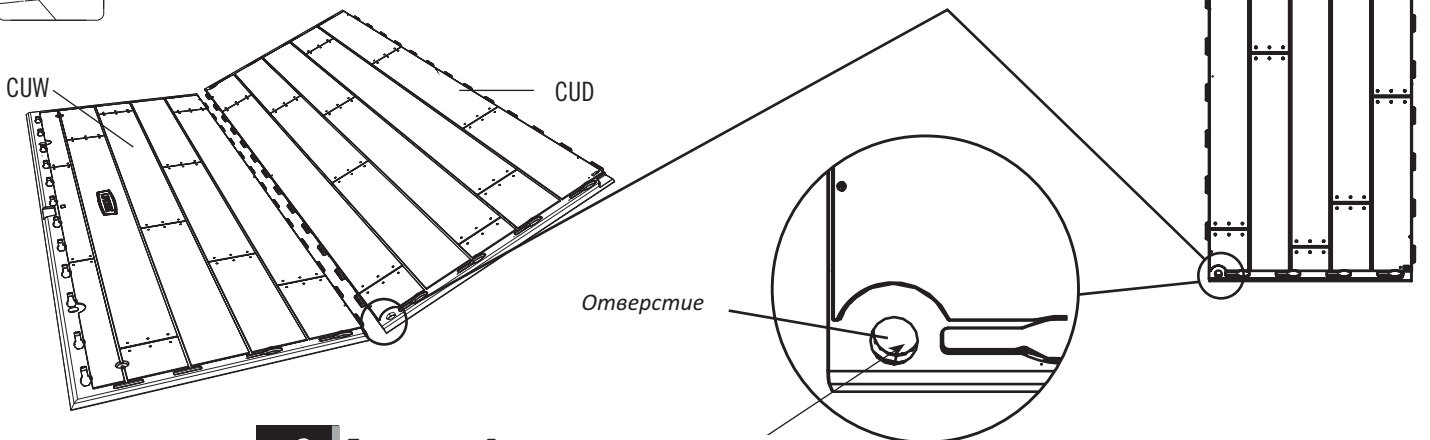
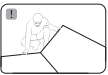
Отверстие



Отверстие

6.1

• Удерживая **внутреннюю напольную панель (CUD)** под углом 45°, вставьте ее в пазы на **внешней напольной панели (CUW)** и потяните в сторону до упора. Зафиксировав панель, опустите ее на землю.



Примечание. Если в этом углу нет отверстия, поверните Панель на 180°.

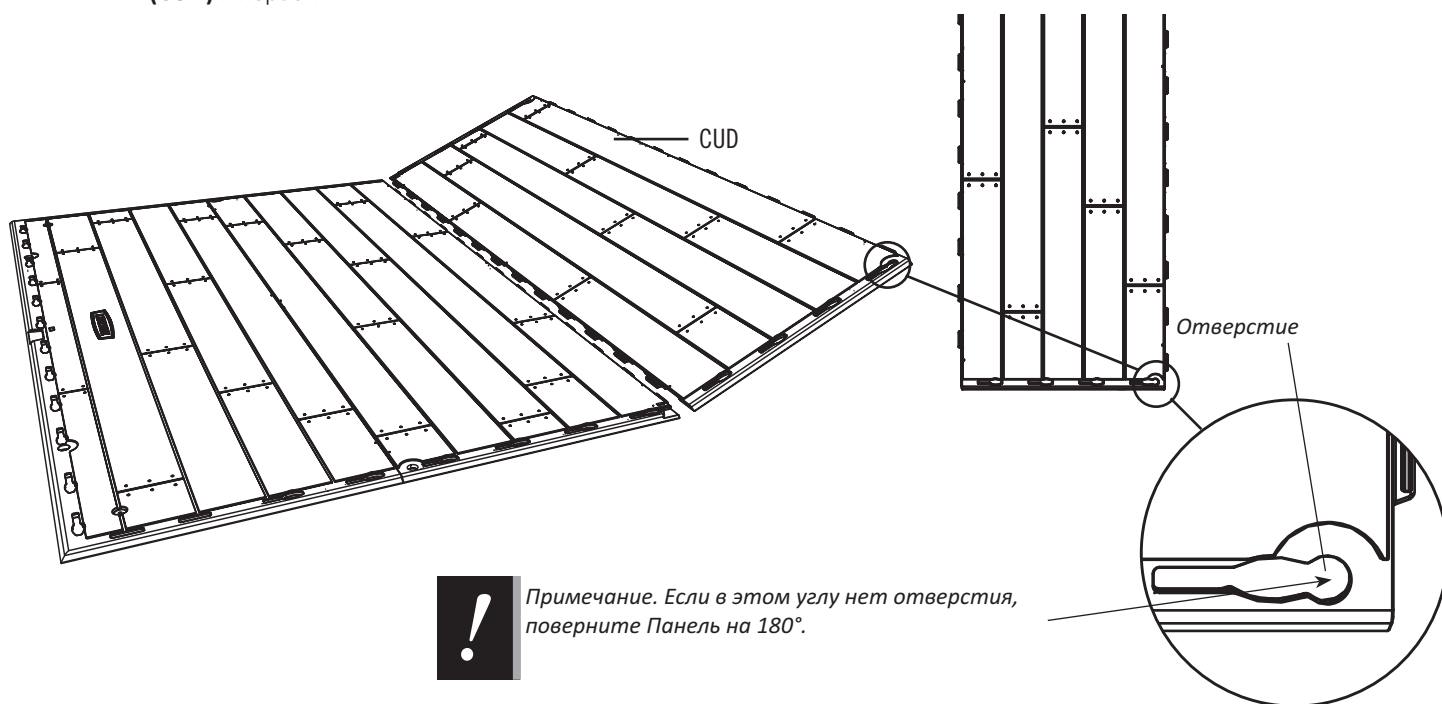
## ▶ РАЗДЕЛ 6 (ПРОДОЛЖЕНИЕ)

НЕОБХОДИМЫЕ ИНСТРУМЕНТЫ И КРЕПЕЖНАЯ ФУРНИТУРА



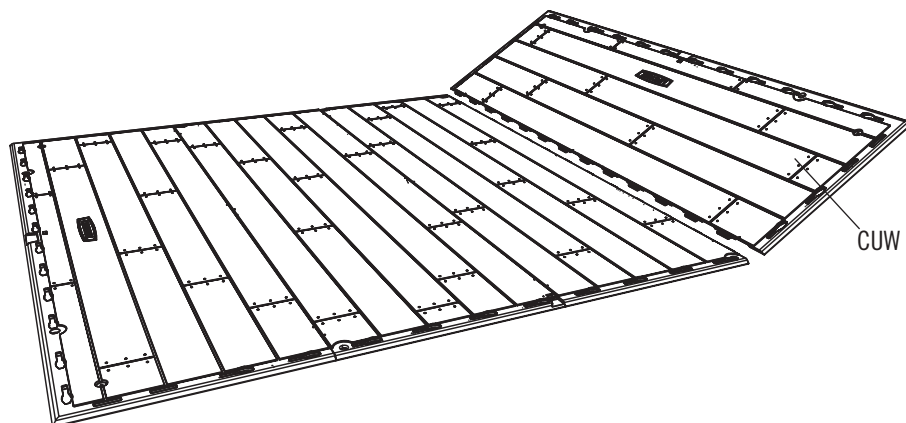
### 6.2

- Прикрепите вторую **внутреннюю напольную панель (CUD)** к первой.



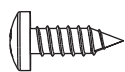
### 6.3

- Далее установите **внешнюю напольную панель (CUW)**, соединив ее с внутренней.

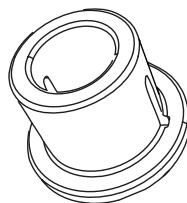


## ▶ РАЗДЕЛ 6 (ПРОДОЛЖЕНИЕ)

НЕОБХОДИМЫЕ ИНСТРУМЕНТЫ И КРЕПЕЖНАЯ ФУРНИТУРА



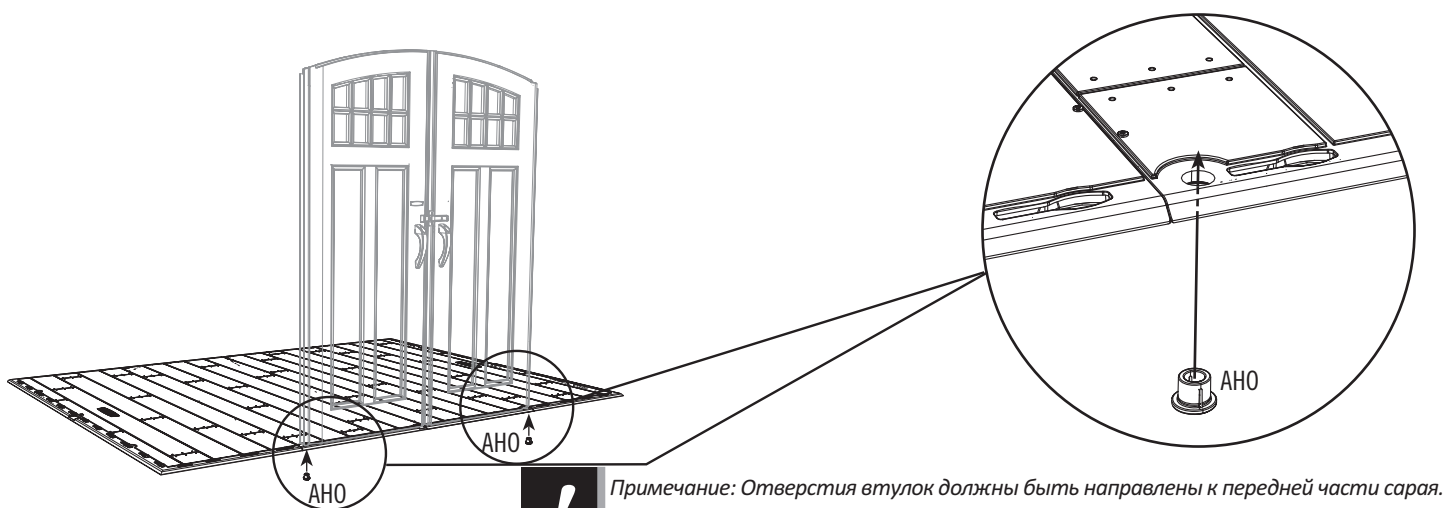
ВQC (x18)



АНО (x2)

### 6.4

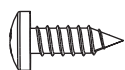
- Вставьте **втулки (АНО)**. Позже здесь будут установлены Двери.



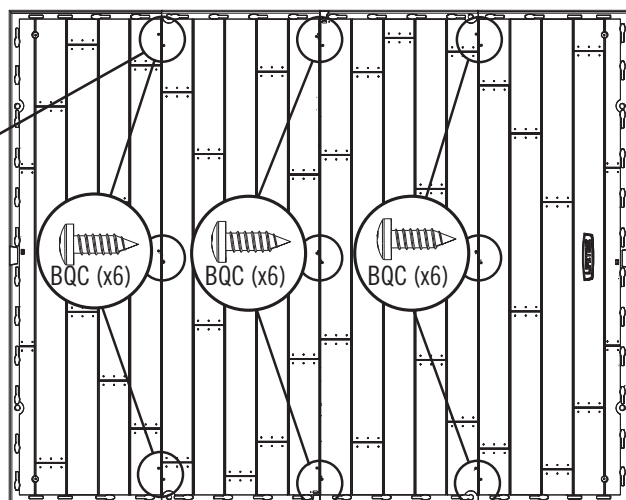
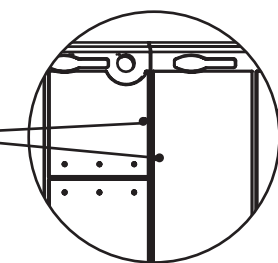
*Примечание: Отверстия втулок должны быть направлены к передней части сарая.*

### 6.5

- Заверните **Шурупы (ВQC)** через отверстия в Напольных панелях непосредственно в выступы соседних Напольных панелей. (Отверстия находятся рядом с линиями соединения.)



ВQC



ВQC (x6)

ВQC (x6)

ВQC (x6)

*Примечание: Это не анкерные винты. С их помощью соединяется Напольные панели.*



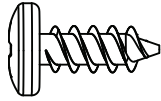
# 7

## СБОРКА СТЕНОК



### НЕОБХОДИМАЯ КРЕПЕЖНАЯ ФУРНИТУРА

Прозрачная упаковка

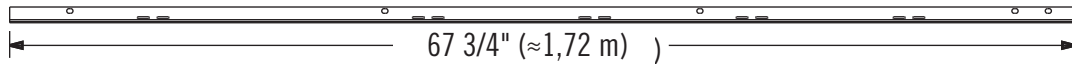


ADZ (x130)

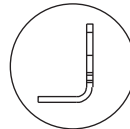


### НЕОБХОДИМЫЕ ДЕТАЛИ

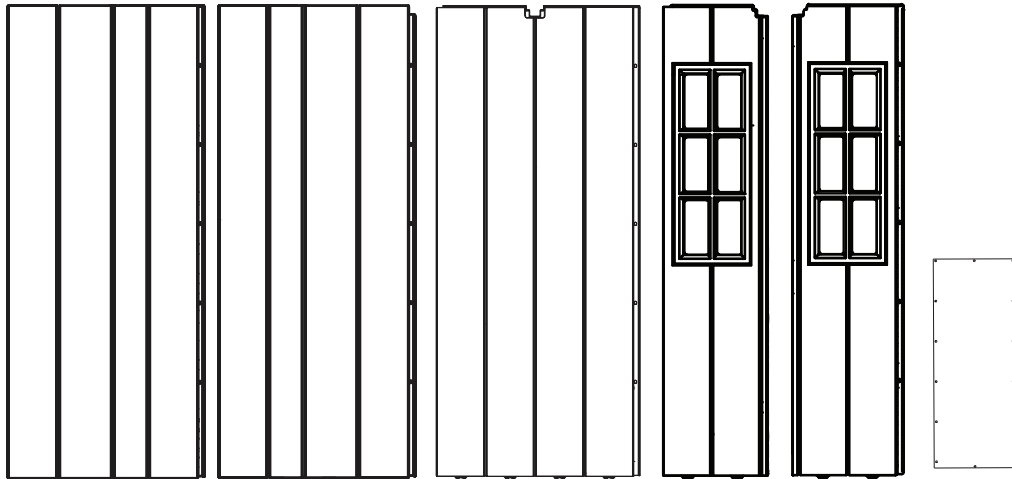
Металлические детали



AFM (x9)



Пластиковые детали



AGL (x2)

AGW (x2)

AHD (x7)

BDH (x1)

BDI (x1)

BDV (x2)



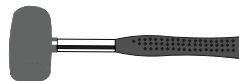
EPI (x2)



### НЕОБХОДИМЫЕ ИНСТРУМЕНТЫ

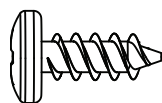


AIW (x1)



## ▶ РАЗДЕЛ 7 (ПРОДОЛЖЕНИЕ)

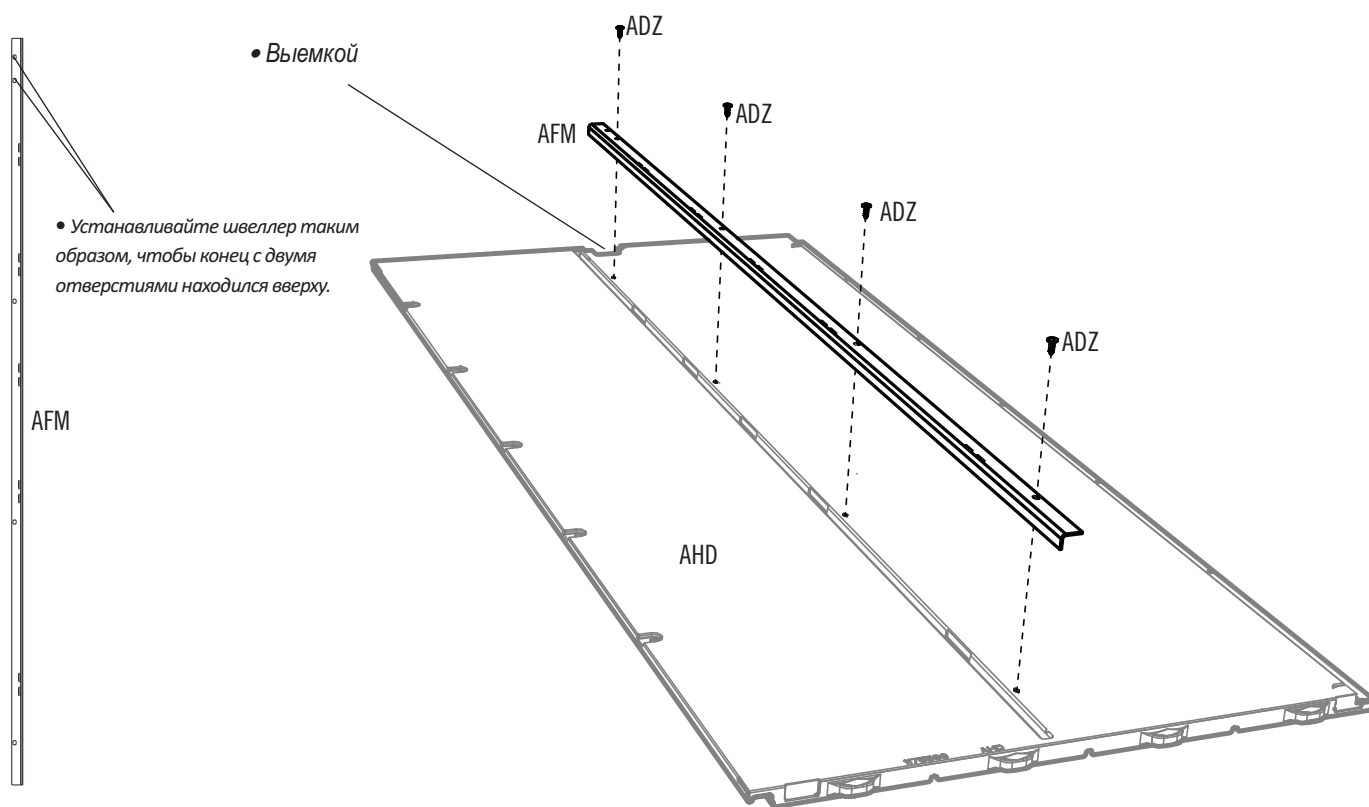
НЕОБХОДИМЫЕ ИНСТРУМЕНТЫ И КРЕПЕЖНАЯ ФУРНИТУРА



ADZ (x28)

### 7.1

- Прикрепите опорный швеллер (AFM) к центральному желобу на каждой из семи (7) стеновых панелей (AHD) с помощью четырех (4) шурупов (ADZ). Эти отверстия предназначены только для производственных целей.



x7

## ► РАЗДЕЛ 7 (ПРОДОЛЖЕНИЕ)

НЕОБХОДИМЫЕ ИНСТРУМЕНТЫ И КРЕПЕЖНАЯ ФУРНИТУРА

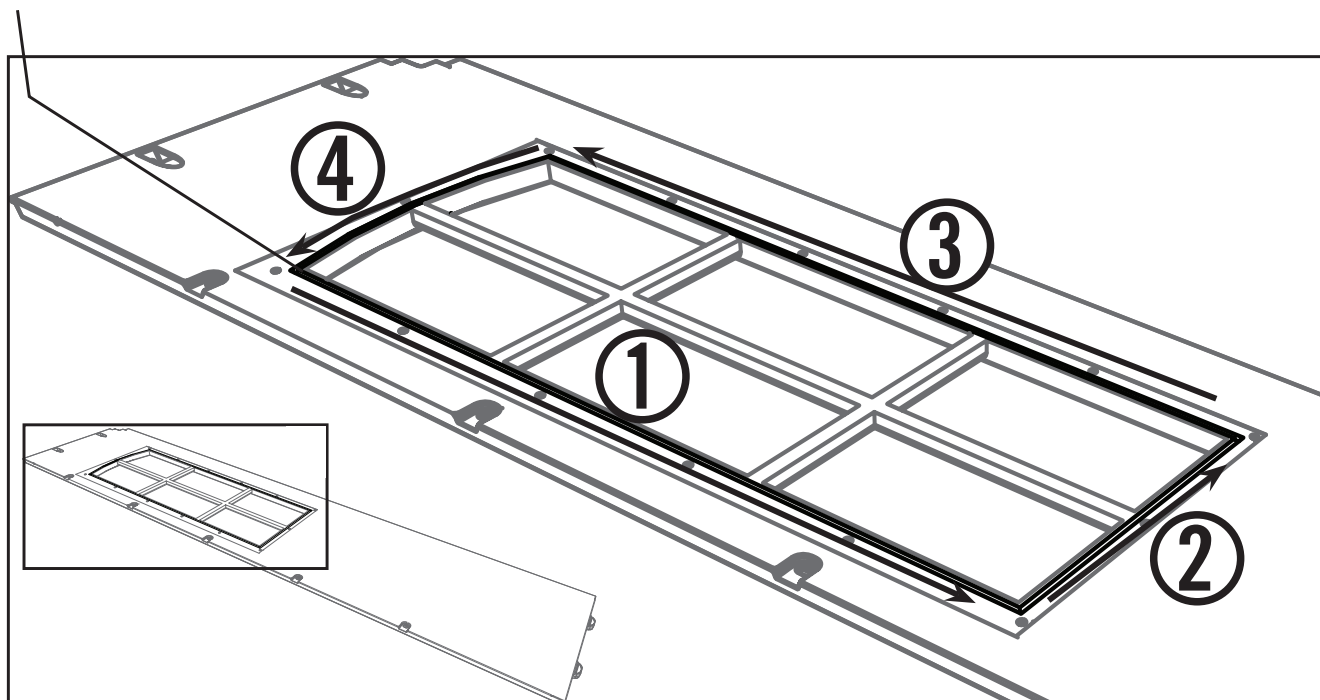


EPI (x1)

### 7.2

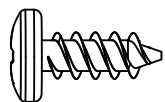
- Вокруг оконного имеется узкий желоб (показан черным). Начав с верхнего левого угла на левой дверке, заклейте желоб полоской **бутиловой ленты (EPI)** шириной 1/8 дюйма (3,2 мм). **Не укладывайте ленту в желоб — достаточно наклеить ее сверху.** Начните клеить ленту от левого угла сверху вниз (1), дальше проклейте весь нижний отрезок (2) окна до противоположного угла, далее — вверх (3) и вдоль всей верхней части (4). **Отрежьте лишнюю ленту.**

желобок



## ▶ РАЗДЕЛ 7 (ПРОДОЛЖЕНИЕ)

НЕОБХОДИМЫЕ ИНСТРУМЕНТЫ И КРЕПЕЖНАЯ ФУРНИТУРА



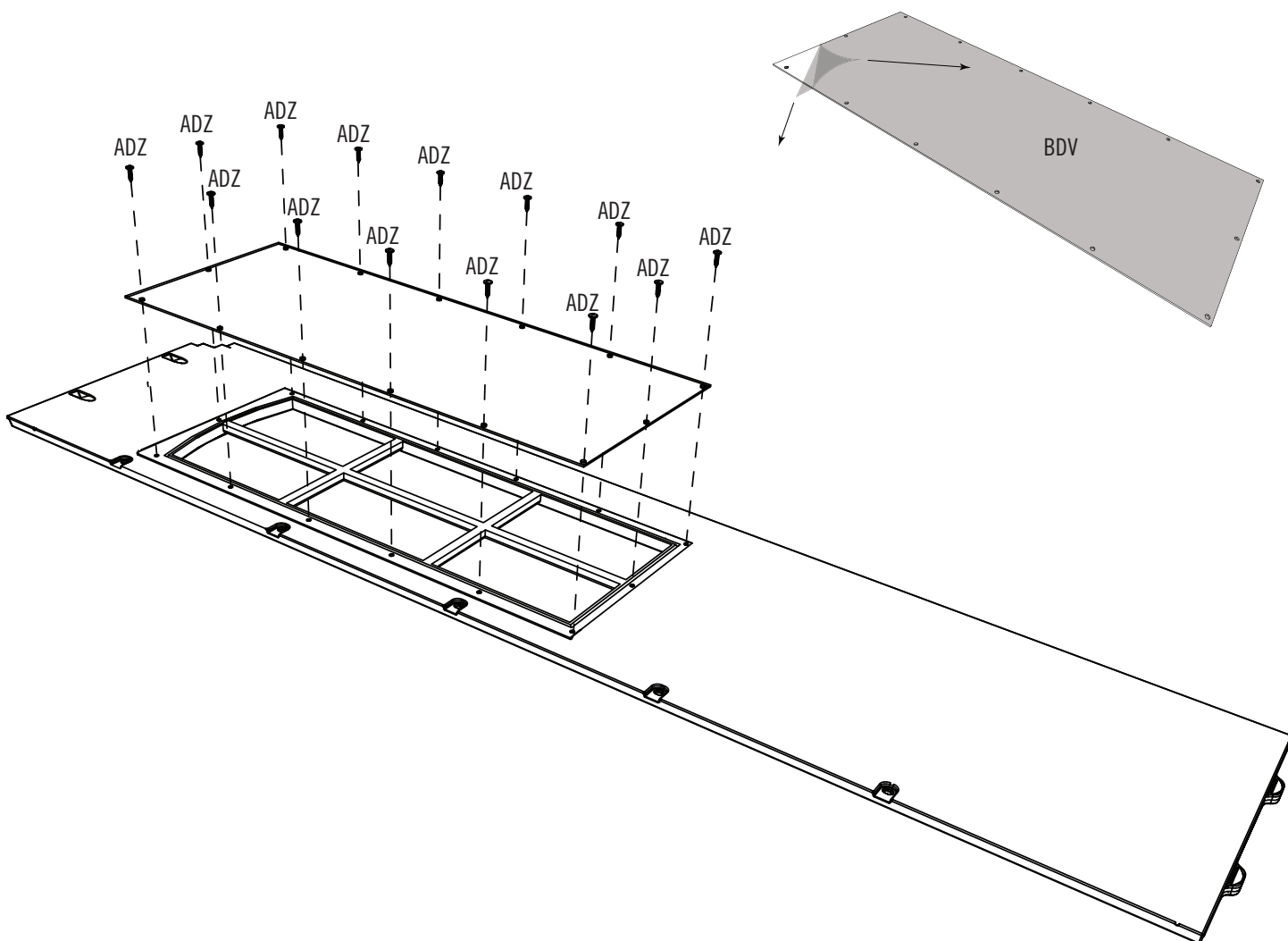
ADZ (x28)



EPI (x1)

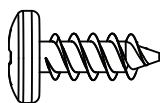
### 7.3

- Снимите защитный пластик с обеих сторон **Оконной панели (BDV)**. Совместите отверстия в Оконной панели с отверстиями в настенной панели. Attach the Window Pane to the Panel using fourteen (14) **Screws (ADZ)**. **Повторите шаги 7.1 и 7.2, чтобы прикрепить вторую Узкую стенную панель с окном.**



## ▶ РАЗДЕЛ 7 (ПРОДОЛЖЕНИЕ)

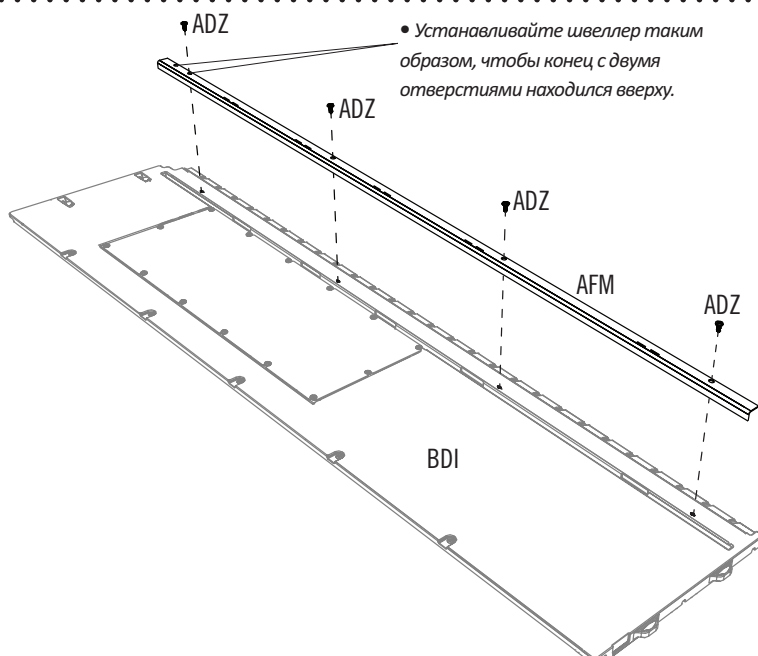
НЕОБХОДИМЫЕ ИНСТРУМЕНТЫ И КРЕПЕЖНАЯ ФУРНИТУРА



ADZ (x8)

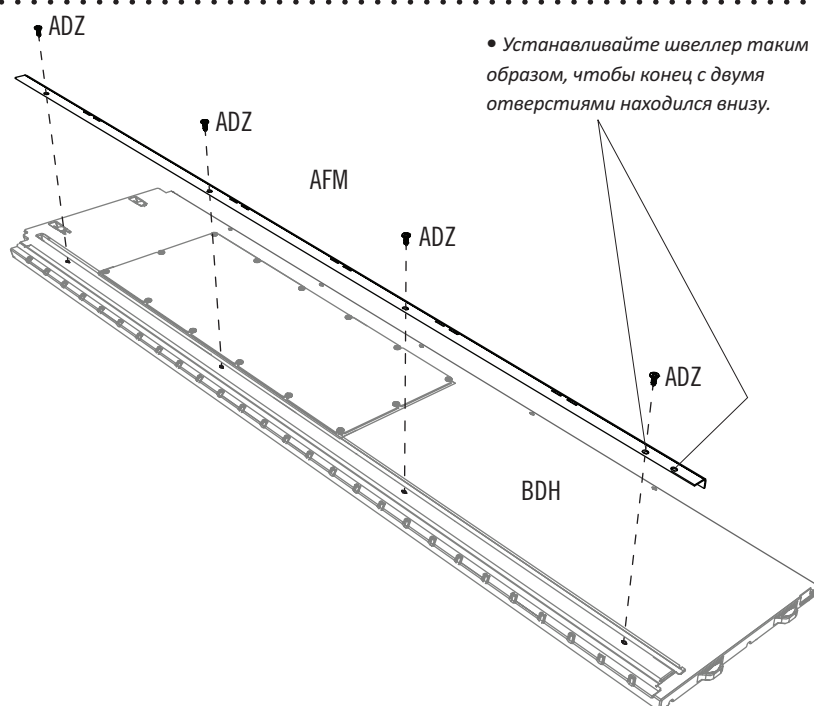
### 7.4

- Вставьте **Опорный швеллер для стены (AFM)** в первый желоб на обратной стороне **Правой стенной панели с окном (BDI)**, как показано на рисунке, и закрепите его с помощью четырех (4) **Винтов (ADZ)**.



### 7.5

- Вставьте **Опорный швеллер для стены (AFM)** в первый желоб на обратной стороне **Левой стенной панели с окном (BDH)**, как показано на рисунке, и закрепите его с помощью четырех (4) **Винтов (ADZ)**.



## ▶ РАЗДЕЛ 7 (ПРОДОЛЖЕНИЕ)

НЕОБХОДИМЫЕ ИНСТРУМЕНТЫ И КРЕПЕЖНАЯ ФУРНИТУРА



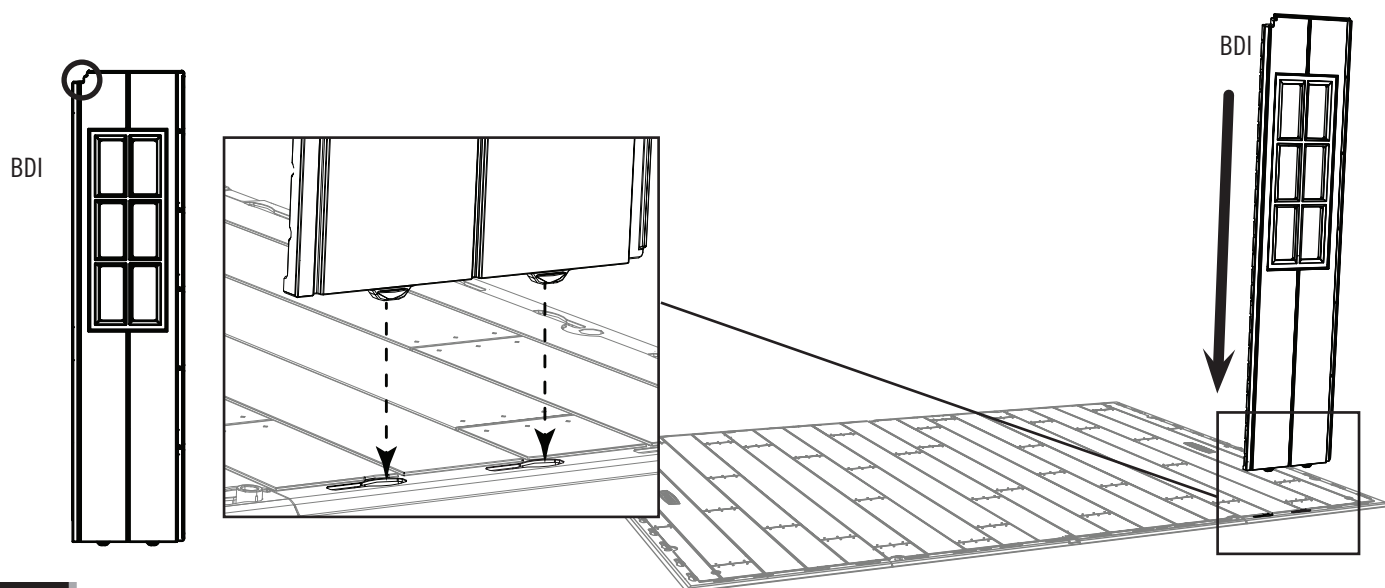
AIW (x1)



### 7.6



- Вставьте выступы на нижней части **Правой стеной панели с окном (BDI)** в третье и четвертое по счету отверстия от переднего правого угла Дна.

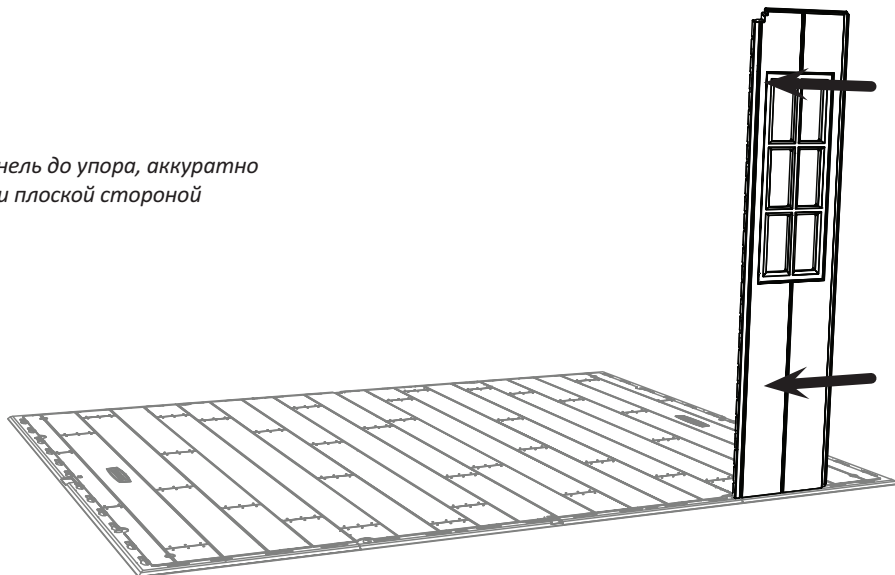


### 7.7

- Сдвиньте Панель влево.



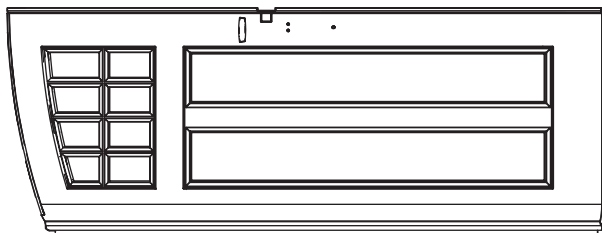
*Примечание. Чтобы вставить Стенную панель до упора, аккуратно постучите по ней резиновым молотком или плоской стороной Деревянного бруса (AIW).*



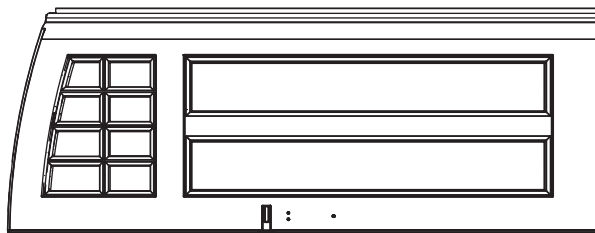


# ИДЕНТИФИКАТОРЫ ДЕТАЛЕЙ

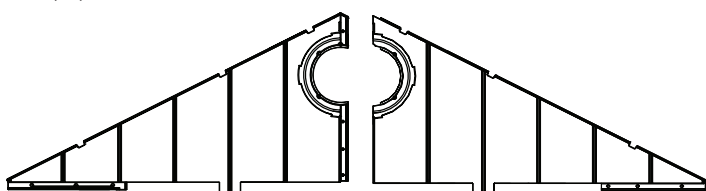
СОДЕРЖИМОЕ КОРОБКИ 1



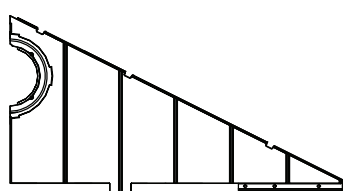
BDJ (x1)



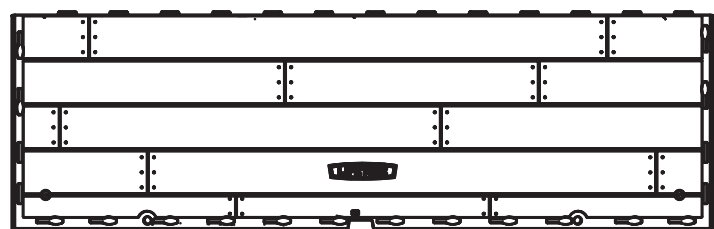
BDK (x1)



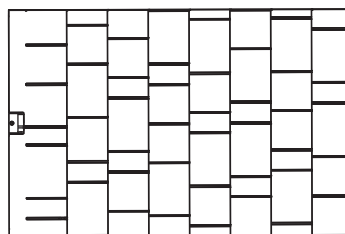
AGI (x2)



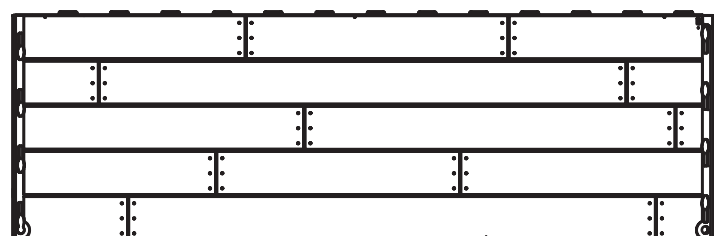
AGH (x2)



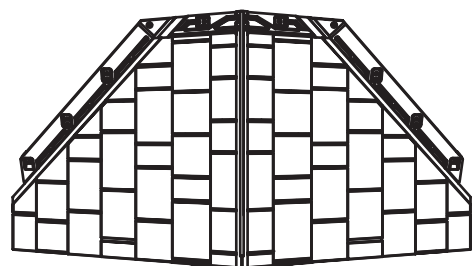
CUW (x2)



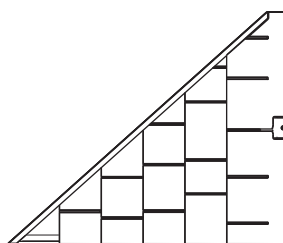
AGQ (x6)



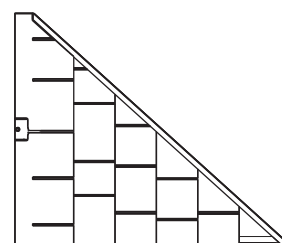
CUD (x2)



DRA (x1)



BDR (x1)



BDS (x1)



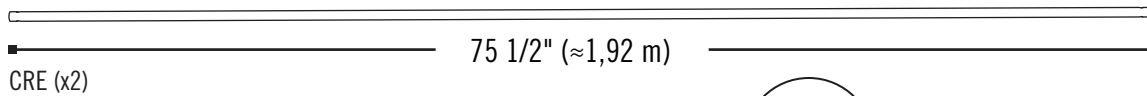
AFV (x2)

Доставьте данный раздел для быстрого ознакомления

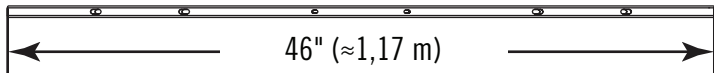
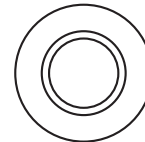


# ИДЕНТИФИКАТОРЫ ДЕТАЛЕЙ

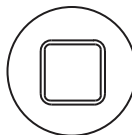
## КОМПЛЕКТ МЕТАЛЛИЧЕСКИХ ДЕТЕЛЕЙ 1



CRE (x2)



FTW (x1)



DSQ (x2)

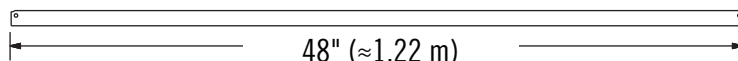


25 7/8" (≈65,7 cm)

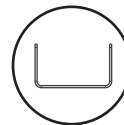
DSM (x1)



DSR (x3)

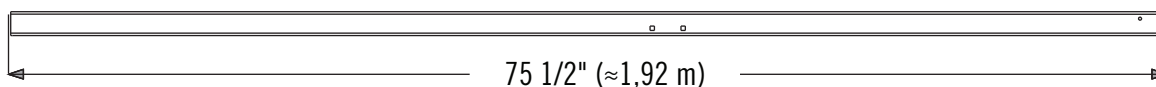


AFG (x3)

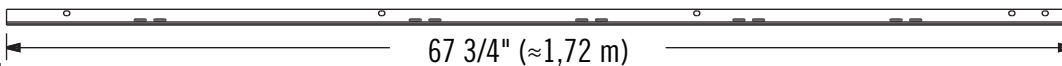
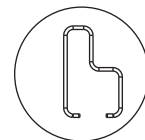


Доставьте данный раздел для быстрого ознакомления

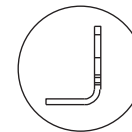
## КОМПЛЕКТ МЕТАЛЛИЧЕСКИХ ДЕТЕЛЕЙ 2



BLH (x2)



AFM (x9)



DSO (x1)



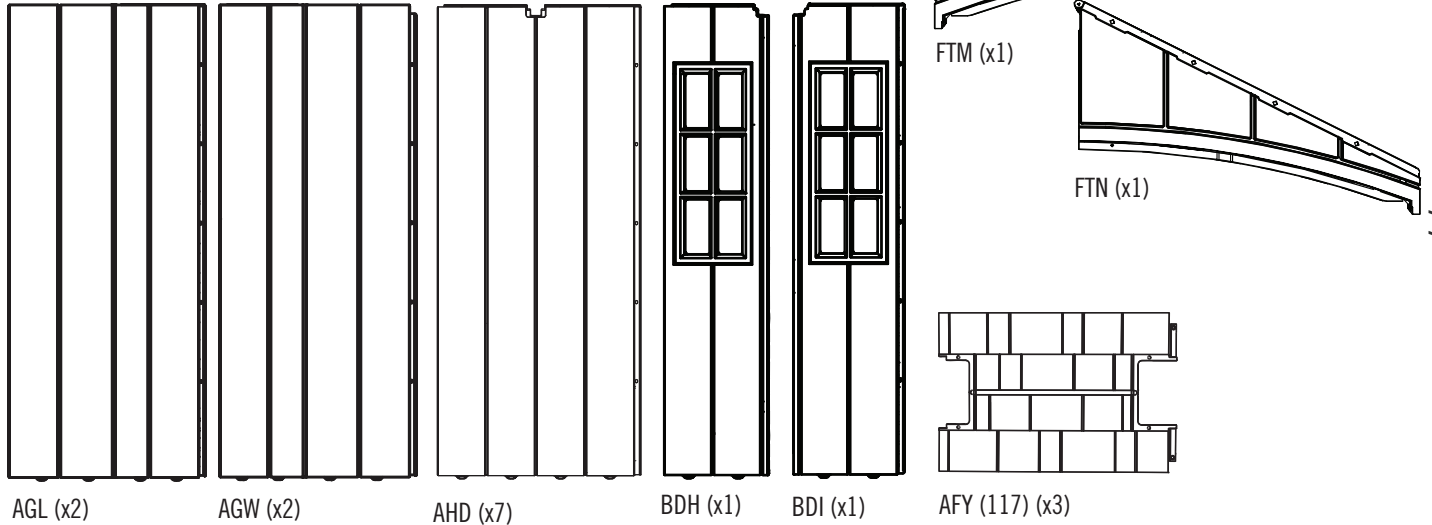
DSP (x1)



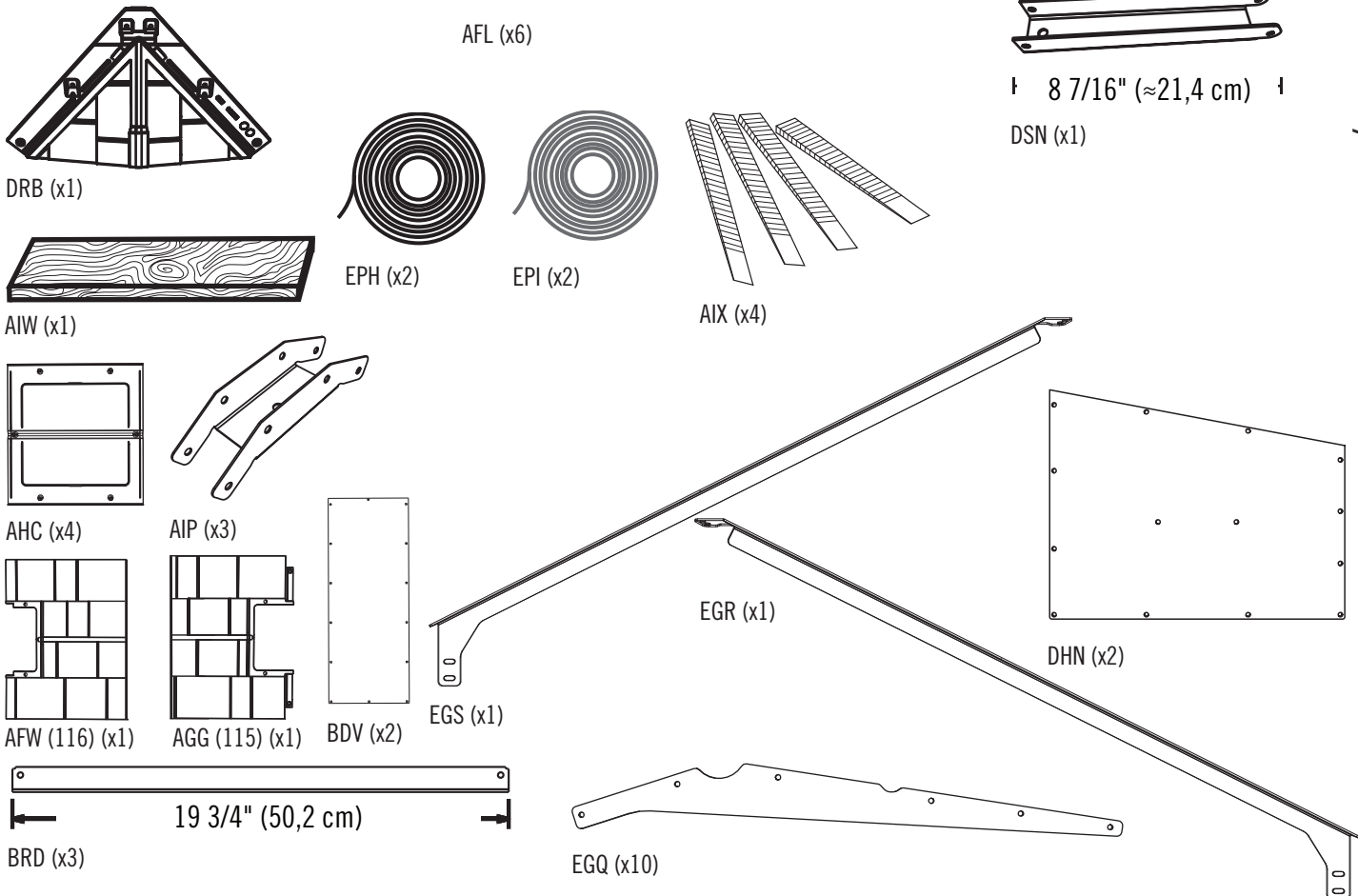


# ИДЕНТИФИКАТОРЫ ДЕТАЛЕЙ

СОДЕРЖИМОЕ КОРОБКИ 2



СОДЕРЖИМОЕ КОРОБКИ С НЕБОЛЬШИМИ ДЕТАЛЯМИ



Доставьте данный раздел для быстрого ознакомления



## ИДЕНТИФИКАТОРЫ ДЕТАЛЕЙ

СОДЕРЖИМОЕ КОРОБКИ 2



ПАКЕТЫ ДЛЯ МЕЛКИХ ДЕТАЛЕЙ



*Достаньте данный раздел для быстрого ознакомления*

## ▶ РАЗДЕЛ 7 (ПРОДОЛЖЕНИЕ)

НЕОБХОДИМЫЕ ИНСТРУМЕНТЫ И КРЕПЕЖНАЯ ФУРНИТУРА



AIW (x1)



### 7.8

- Вставьте выступы на нижней части **Угловой панели (AGW)** в первые два отверстия вдоль правой стороны Дна и сдвиньте Панель к передней части Дна.



### 7.9

- Согните Угловую панель таким образом, чтобы выступы оказались непосредственно над двумя гнездами Напольной панели. Нажмите на Панель в направлении сверху вниз, чтобы вставить два оставшихся выступа в гнезда. **Для облегчения этой операции, переместите Деревянный брус (AIW) под пол непосредственно под тот выступ, который вставляется в гнездо.**

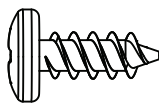


## ▶ РАЗДЕЛ 7 (ПРОДОЛЖЕНИЕ)

НЕОБХОДИМЫЕ ИНСТРУМЕНТЫ И КРЕПЕЖНАЯ ФУРНИТУРА



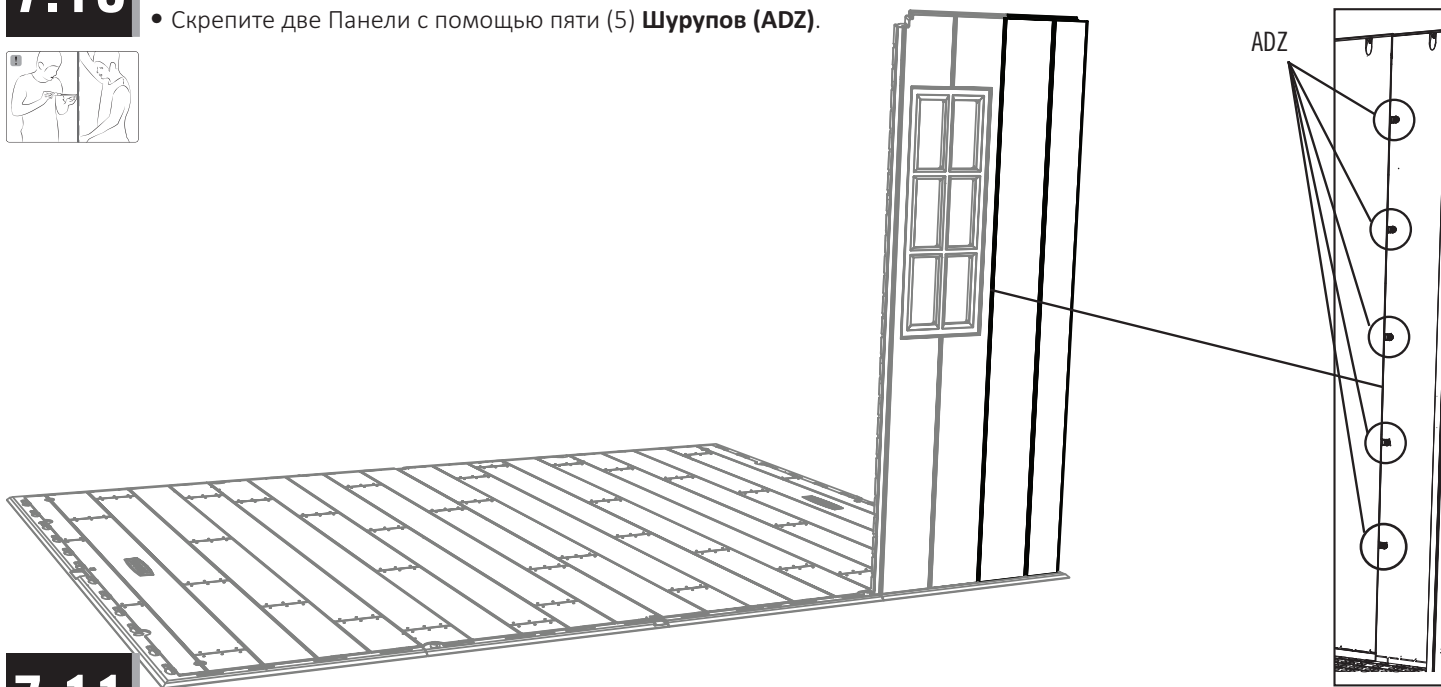
AIW (x1)



ADZ (x15)

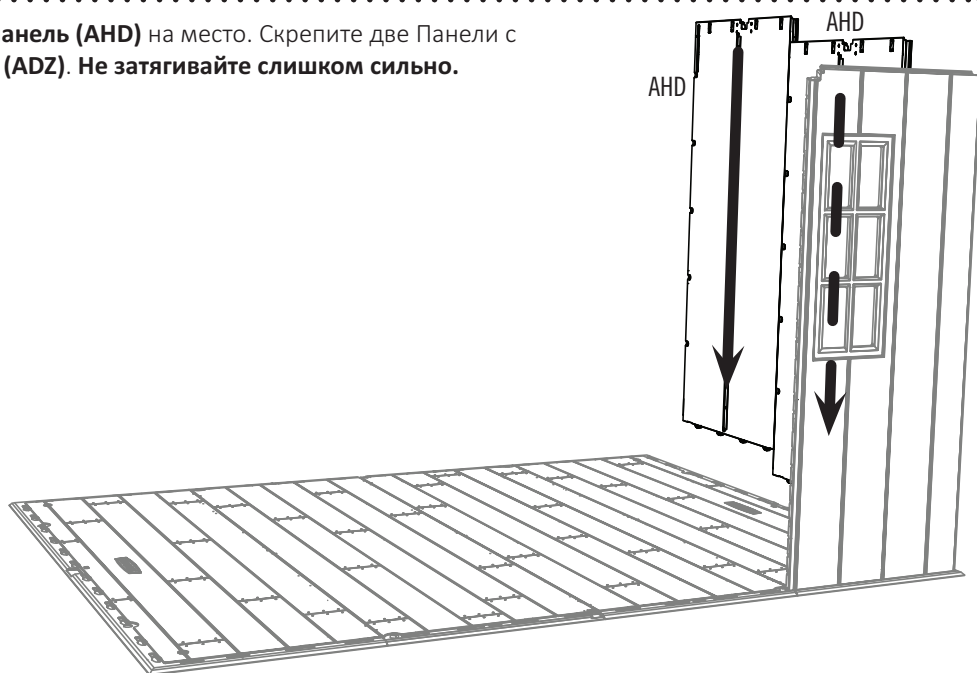
### 7.10

- Скрепите две Панели с помощью пяти (5) **Шурупов (ADZ)**.



### 7.11

- Поставьте два **Стеновую панель (AHD)** на место. Скрепите две Панели с помощью пяти (5) **Шурупов (ADZ)**. **Не затягивайте слишком сильно.**

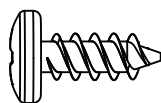


## ▶ РАЗДЕЛ 7 (ПРОДОЛЖЕНИЕ)

НЕОБХОДИМЫЕ ИНСТРУМЕНТЫ И КРЕПЕЖНАЯ ФУРНИТУРА



AIW (x1)

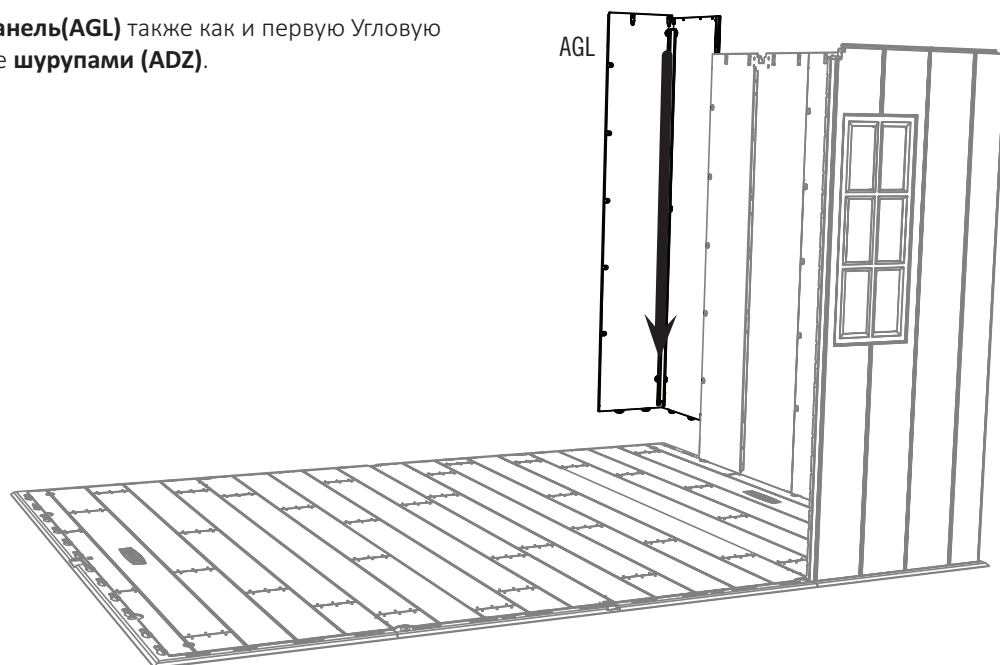


ADZ (x20)

### 7.12



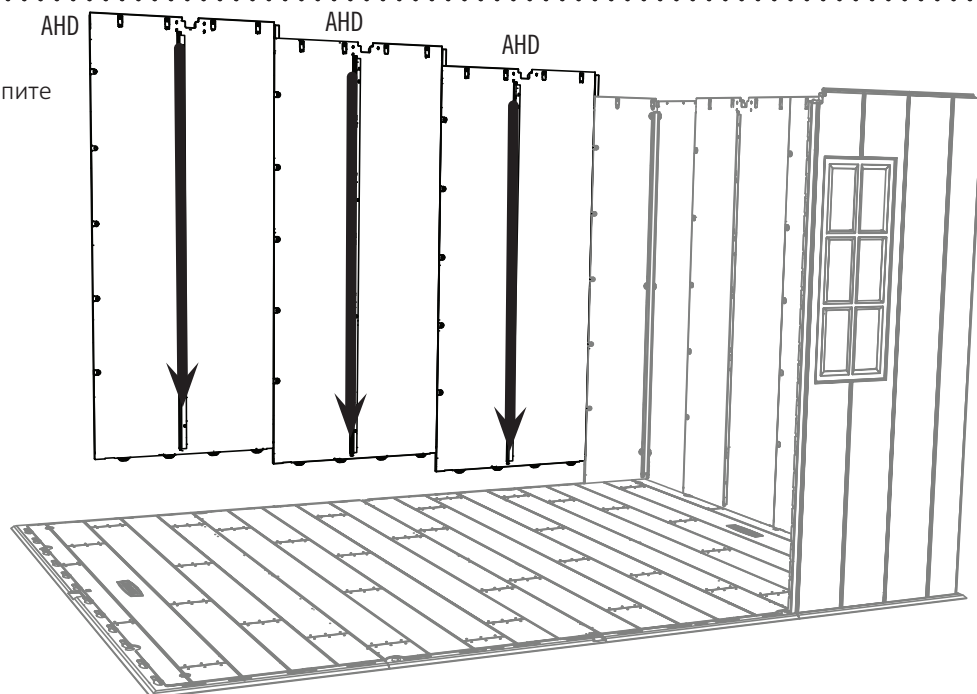
- Вставьте эту **Угловую панель (AGL)** также как и первую Угловую стенную панель. Укрепите **шурупами (ADZ)**.



### 7.13



- Поставьте три **Стенные панели (AHD)** на место у задней стороны Пола. Укрепите **шурупами (ADZ)**.

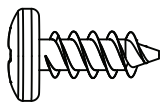


## ▶ РАЗДЕЛ 7 (ПРОДОЛЖЕНИЕ)

НЕОБХОДИМЫЕ ИНСТРУМЕНТЫ И КРЕПЕЖНАЯ ФУРНИТУРА



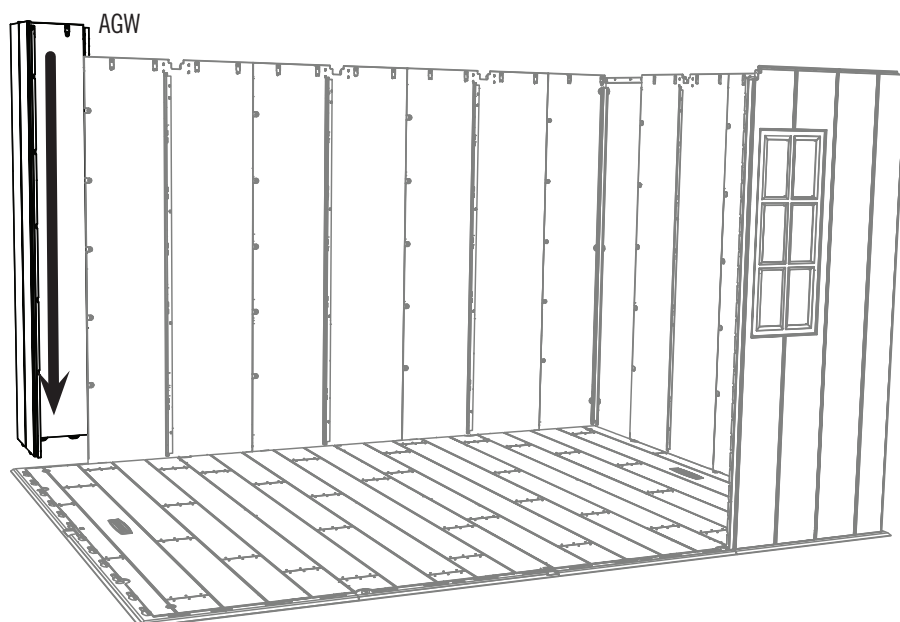
AIW (x1)



ADZ (x15)

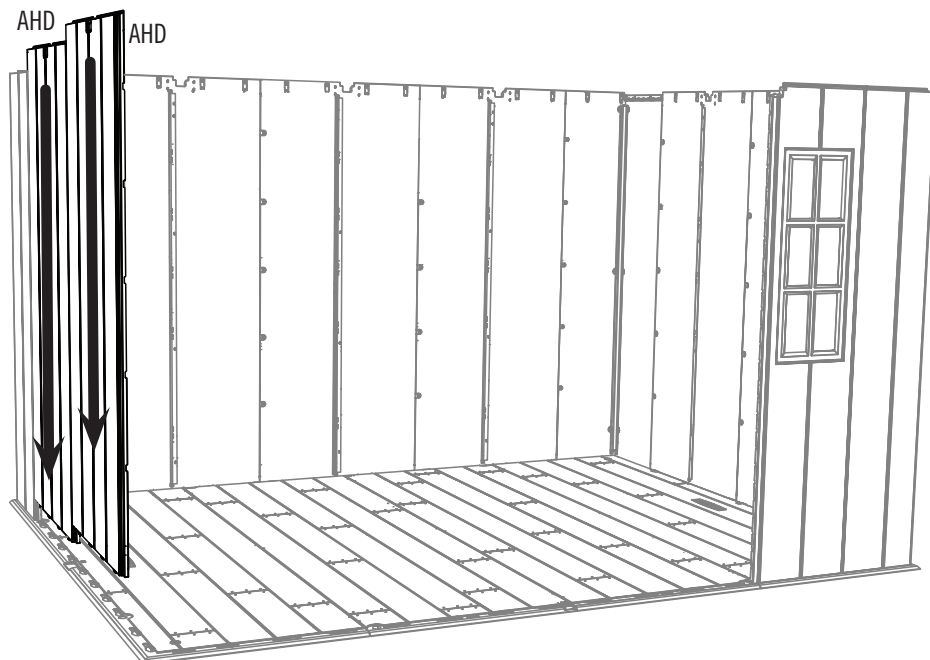
### 7.14

- Вставьте эту **Угловую панель (AGW)** также как и первую Угловую стенную панель. Укрепите **шурупами (ADZ)**.



### 7.15

- Поставьте два **Стенную панель с окном (АНН)** на место у левой стороны Пола. Укрепите **шурупами (ADZ)**.

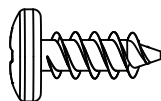


## ▶ РАЗДЕЛ 7 (ПРОДОЛЖЕНИЕ)

НЕОБХОДИМЫЕ ИНСТРУМЕНТЫ И КРЕПЕЖНАЯ ФУРНИТУРА



AIW (x1)

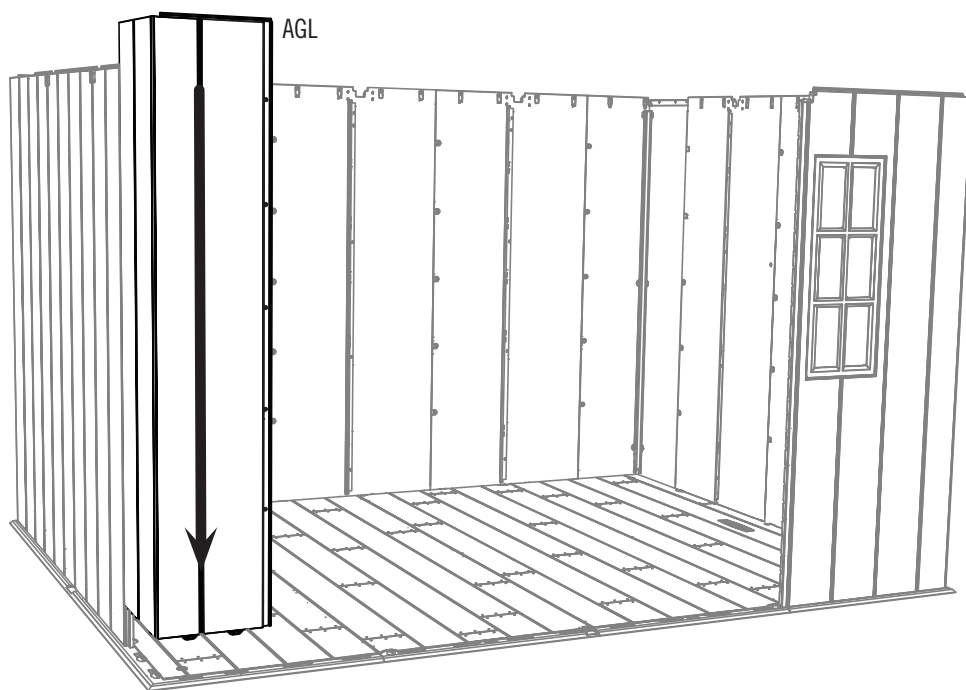


ADZ (x10)

### 7.16



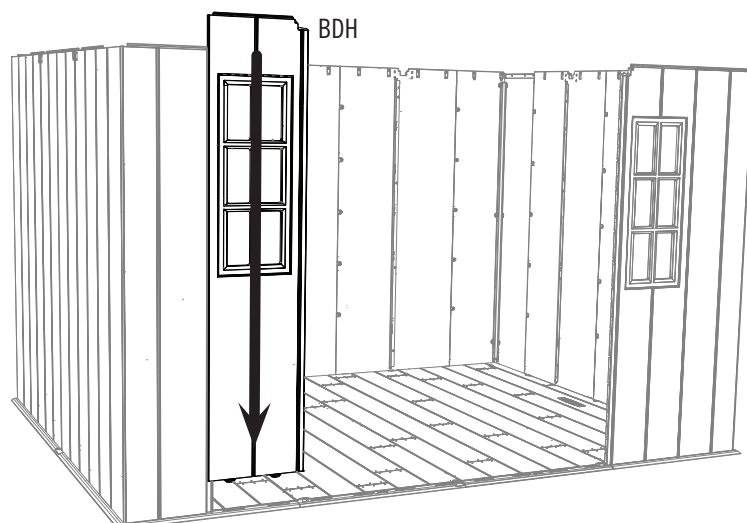
- Вставьте эту **Угловую панель (AGL)** также как и первую Угловую стенную панель. Укрепите шурупами (**ADZ**).



### 7.17



- Вставьте выступы на нижней части **Левой стенной панели с окном (BDH)** в третье и четвертое по счету отверстия от переднего левого угла Дна. Сдвиньте Панель влево. Скрепите Панели с помощью пяти (5) **Винтов (ADZ)**.



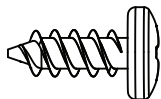
# 8

## УСТАНОВКА СТЕЛЛАЖА



### НЕОБХОДИМАЯ КРЕПЕЖНАЯ ФУРНИТУРА

Прозрачная упаковка



ADZ (x28)



AIY (x4)



### НЕОБХОДИМЫЕ ДЕТАЛИ

Пластиковые детали



AFV (x2)



### НЕОБХОДИМЫЕ ИНСТРУМЕНТЫ





## ► РАЗДЕЛ 8 (ПРОДОЛЖЕНИЕ)

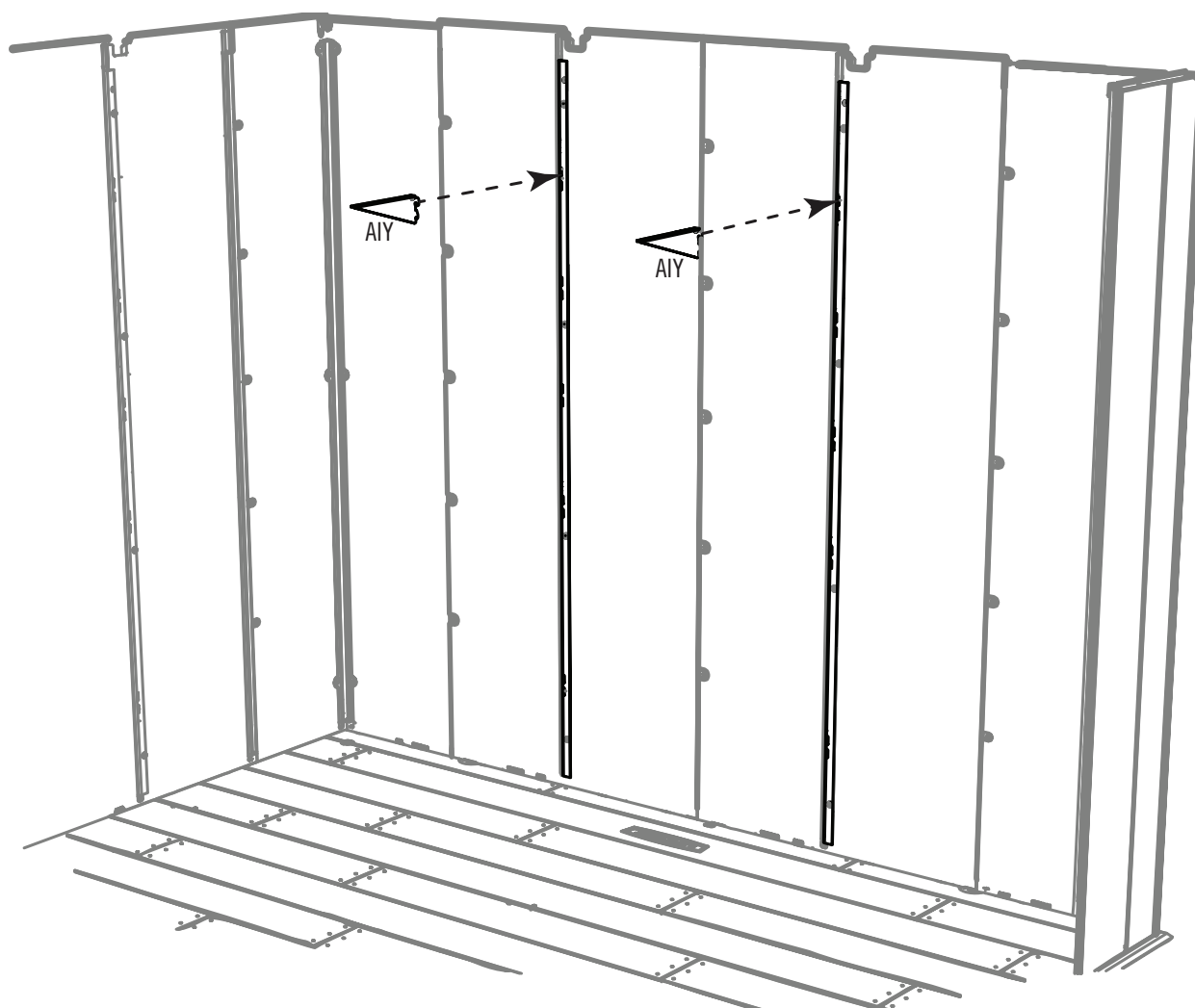
НЕОБХОДИМЫЕ ИНСТРУМЕНТЫ И КРЕПЕЖНАЯ ФУРНИТУРА



AIY (x2)

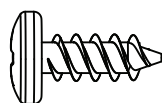
### 8.1

- Вставьте **Кронштейны настила (AIY)** в гнезда в Швеллерах для поддержки Стен/настила. **Кронштейны должны находиться на одной высоте.**



## ▶ РАЗДЕЛ 8 (ПРОДОЛЖЕНИЕ)

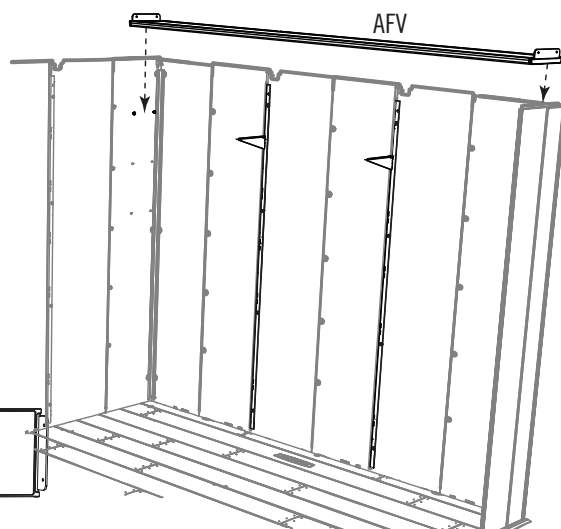
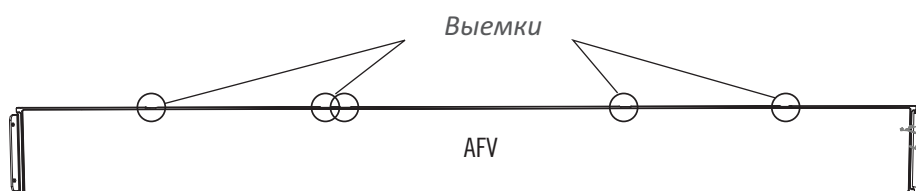
НЕОБХОДИМЫЕ ИНСТРУМЕНТЫ И КРЕПЕЖНАЯ ФУРНИТУРА



ADZ (x12)

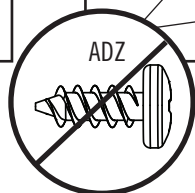
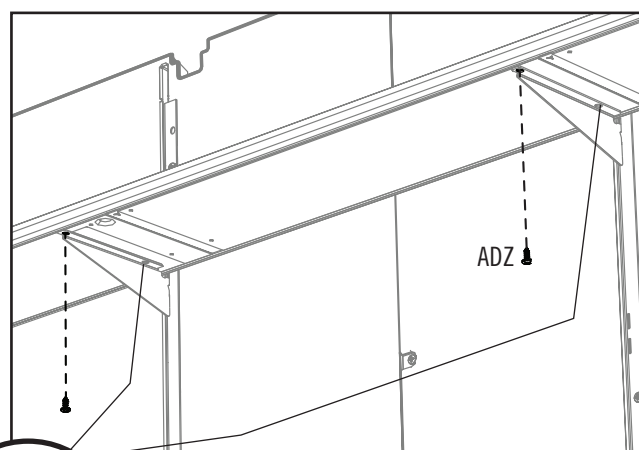
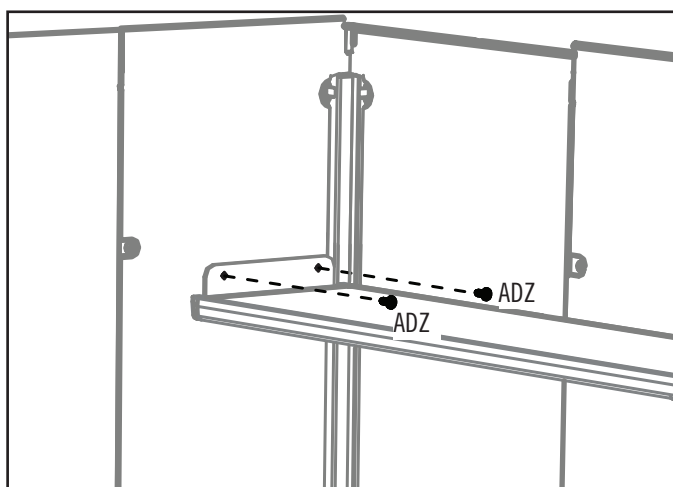
### 8.2

- Загните откидные упоры **настила (AFV)** и установите его на кронштейнах. **Выемки на длинном крае настила должны прилегать к задней стенке.**



### 8.3

- Прикрепите **Настил (AFV)** к Угловым стенным панелям и кронштейнам с помощью шести (6) **Шурупов (ADZ)**.

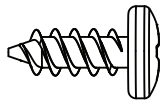


  
↓ ≈23 kg (50 lb)



НЕОБХОДИМАЯ КРЕПЕЖНАЯ ФУРНИТУРА

Прозрачная упаковка



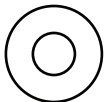
ADZ (x160)



DTV (x2)



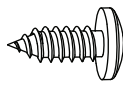
AHP (x2)



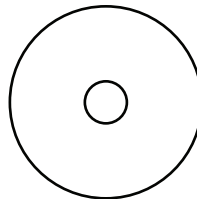
AEE (x2)



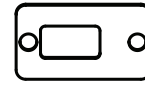
CXK (x2)



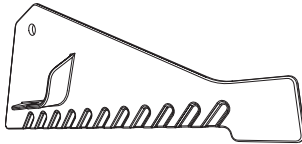
ADX (x26)



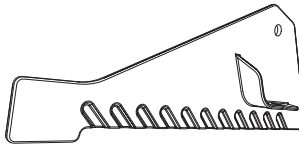
AED (x24)



AHL (x1)



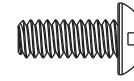
ECR (x1)



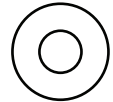
ECS (x1)



ADK (x2)



BZA (x2)



AEE (x4)

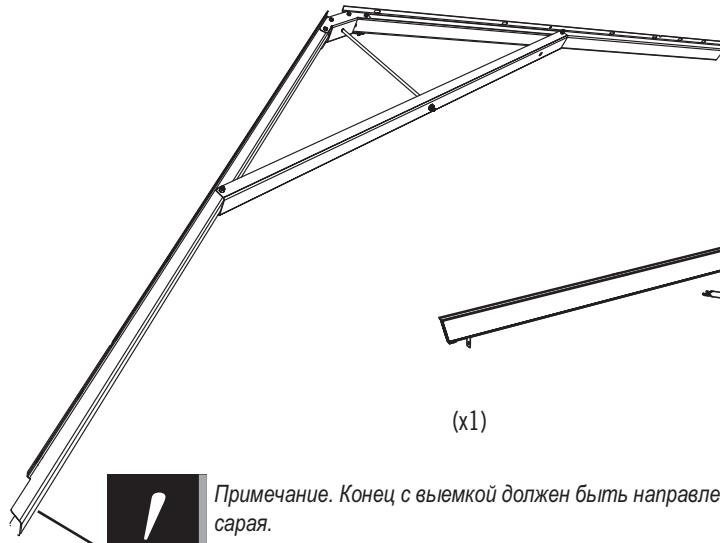


НЕОБХОДИМЫЕ ДЕТАЛИ

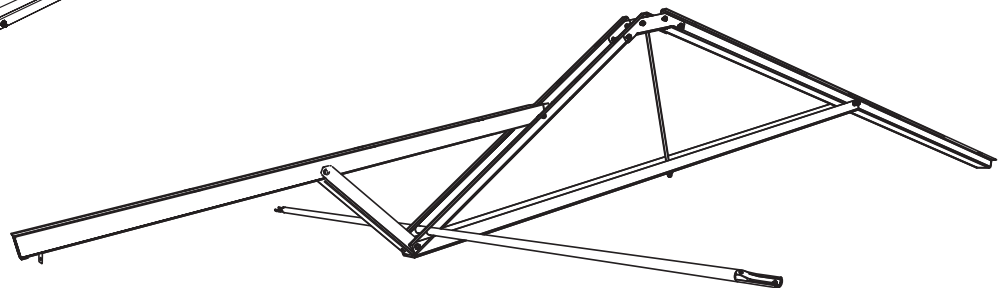
Металлические детали



AFL (x6)



(x2)



(x1)

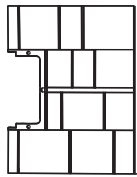


Примечание. Конец с выемкой должен быть направлен к передней части сарая.

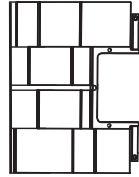


НЕОБХОДИМЫЕ ДЕТАЛИ

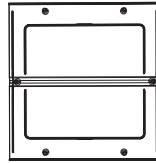
Пластиковые детали



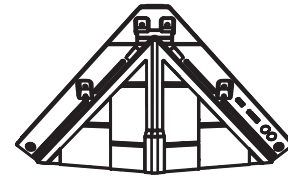
AFW (116) (x1)



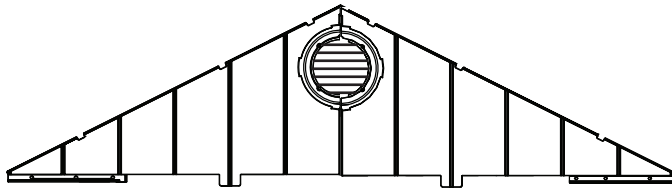
AGG (115) (x1)



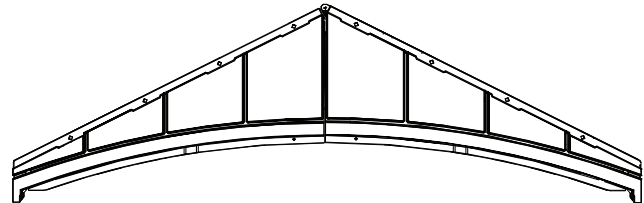
AHC (x4)



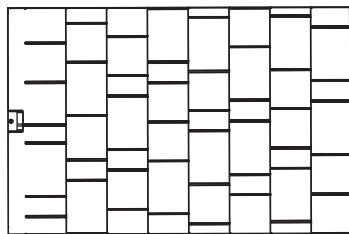
DRB (x1)



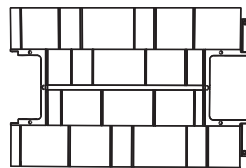
(x2)



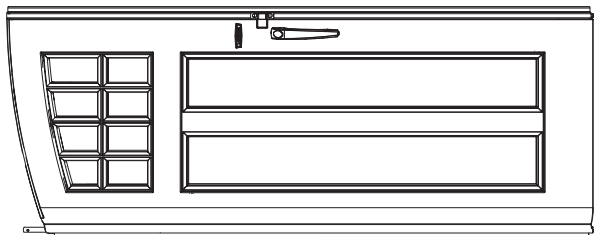
(x1)



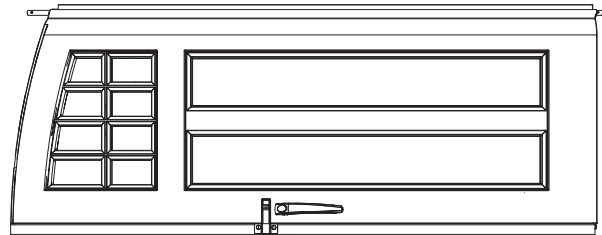
AGQ (x6)



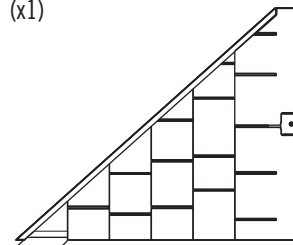
AFY (117) (x3)



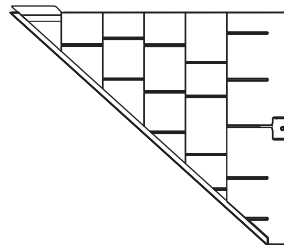
(x1)



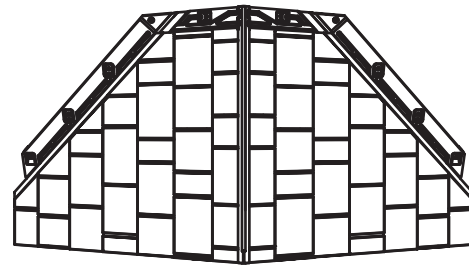
(x1)



BDR (x1)



BDS (x1)



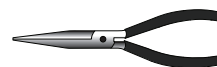
DRA (x1)



НЕОБХОДИМЫЕ ИНСТРУМЕНТЫ

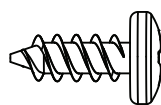


3/8" (10 mm)



## ▶ РАЗДЕЛ 9 (ПРОДОЛЖЕНИЕ)

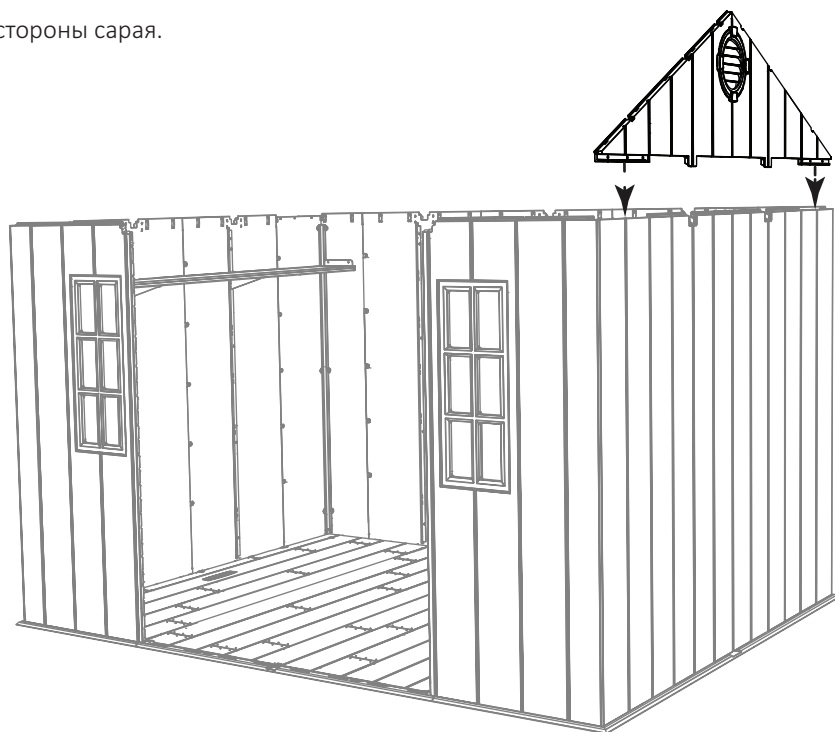
НЕОБХОДИМЫЕ ИНСТРУМЕНТЫ И КРЕПЕЖНАЯ ФУРНИТУРА



ADZ (x14)

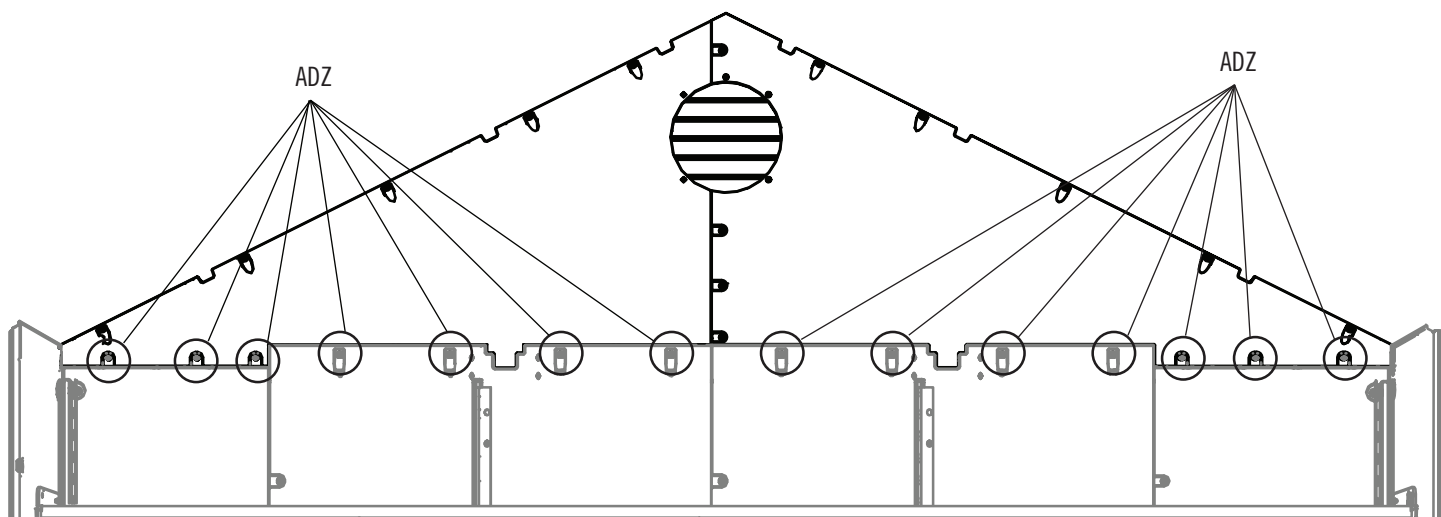
### 9.1

- Установите Боковой фронтон с правой стороны сарая.



### 9.2

- Установите на Сарай Задний фронтон с помощью четырнадцати (14) Шурупов (ADZ).



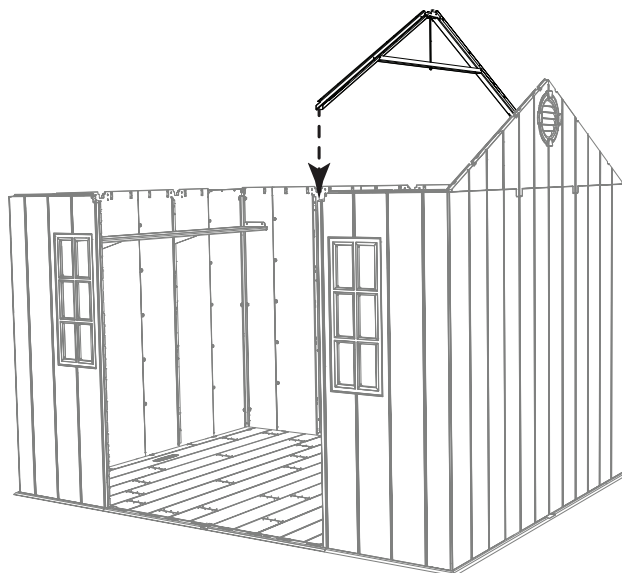
## ► РАЗДЕЛ 9 (ПРОДОЛЖЕНИЕ)

НЕОБХОДИМЫЕ ИНСТРУМЕНТЫ И КРЕПЕЖНАЯ ФУРНИТУРА



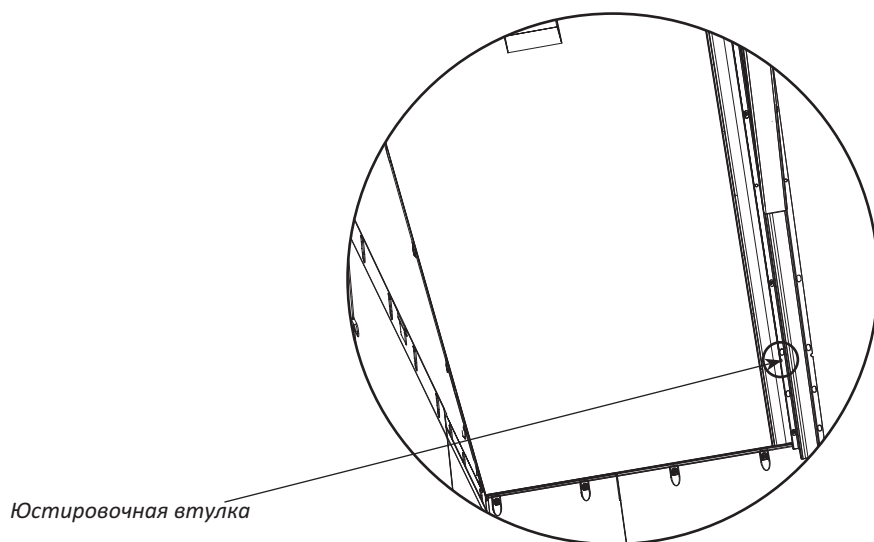
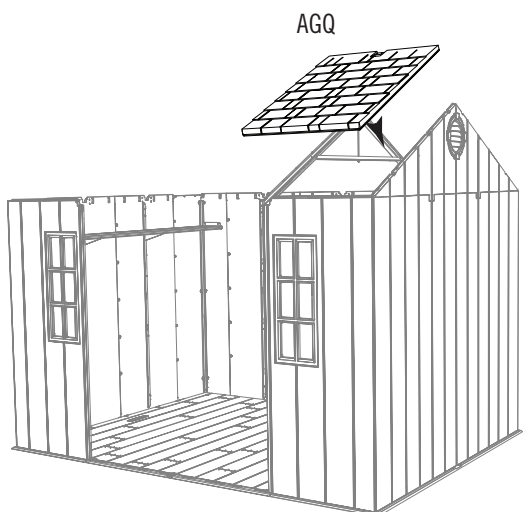
### 9.3

- Вставьте Боковую ферму в выемки на задней Стенной панели и Правой передней стенной панели с окном. Пока один человек удерживает ее, другой выполняет следующий шаг.



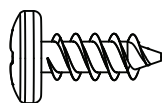
### 9.4

- Установите **Кровельную панель (AGQ)** на Фронтон, Стенную панель и собранную Ферму. Углубление в нижней части Кровельной панели находится над верхней кромкой Стенной панели. Убедитесь, что юстировочная втулка входит в паз Фермы.



## ▶ РАЗДЕЛ 9 (ПРОДОЛЖЕНИЕ)

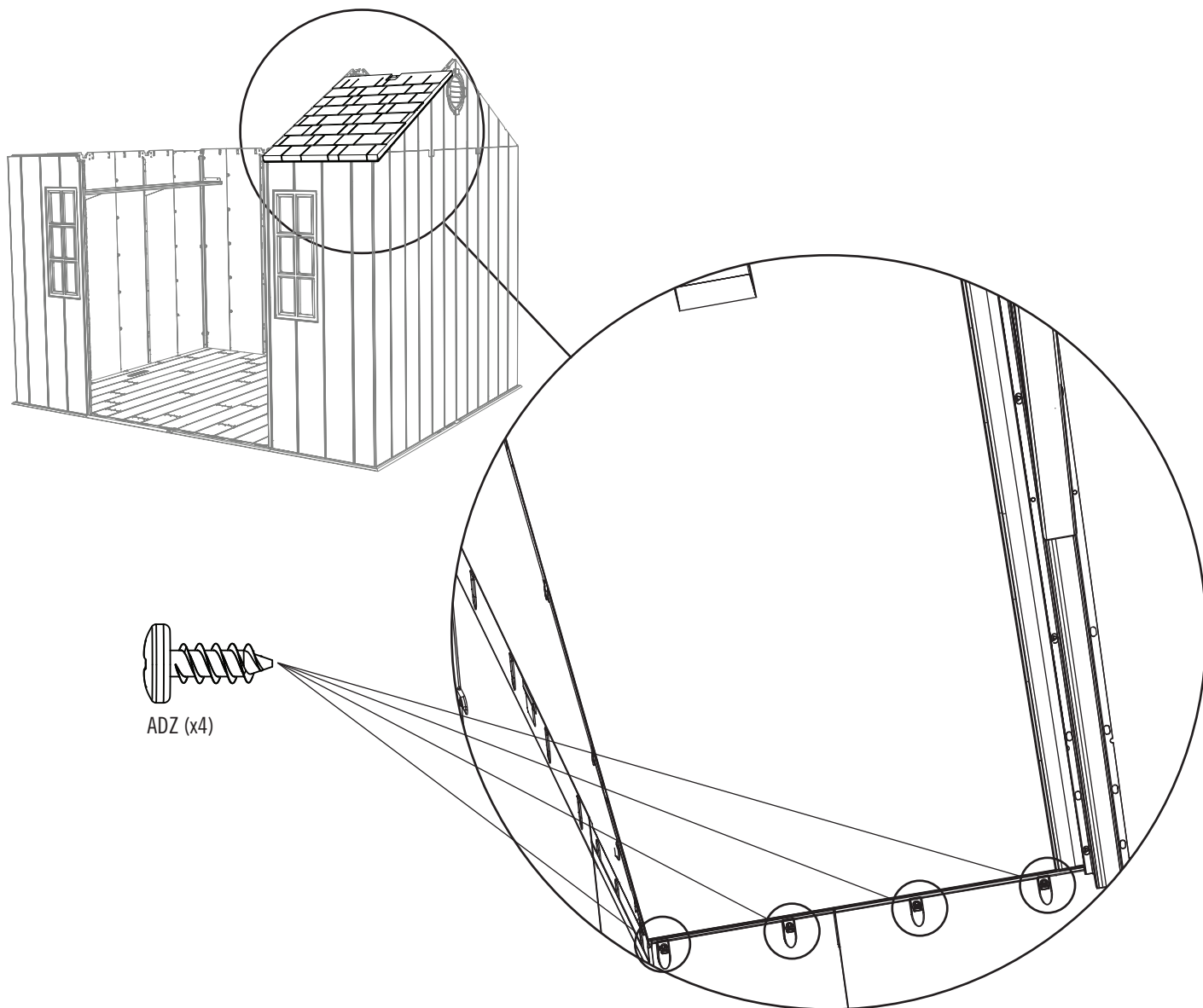
НЕОБХОДИМЫЕ ИНСТРУМЕНТЫ И КРЕПЕЖНАЯ ФУРНИТУРА



ADZ (x4)

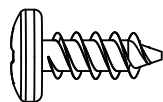
### 9.5

- Совместите четыре отверстия на Стенной панели с отверстиями внизу Кровельной панели и закрепите Панель на своем месте четырьмя (4) **Шурупами(ADZ)**.



## ▶ РАЗДЕЛ 9 (ПРОДОЛЖЕНИЕ)

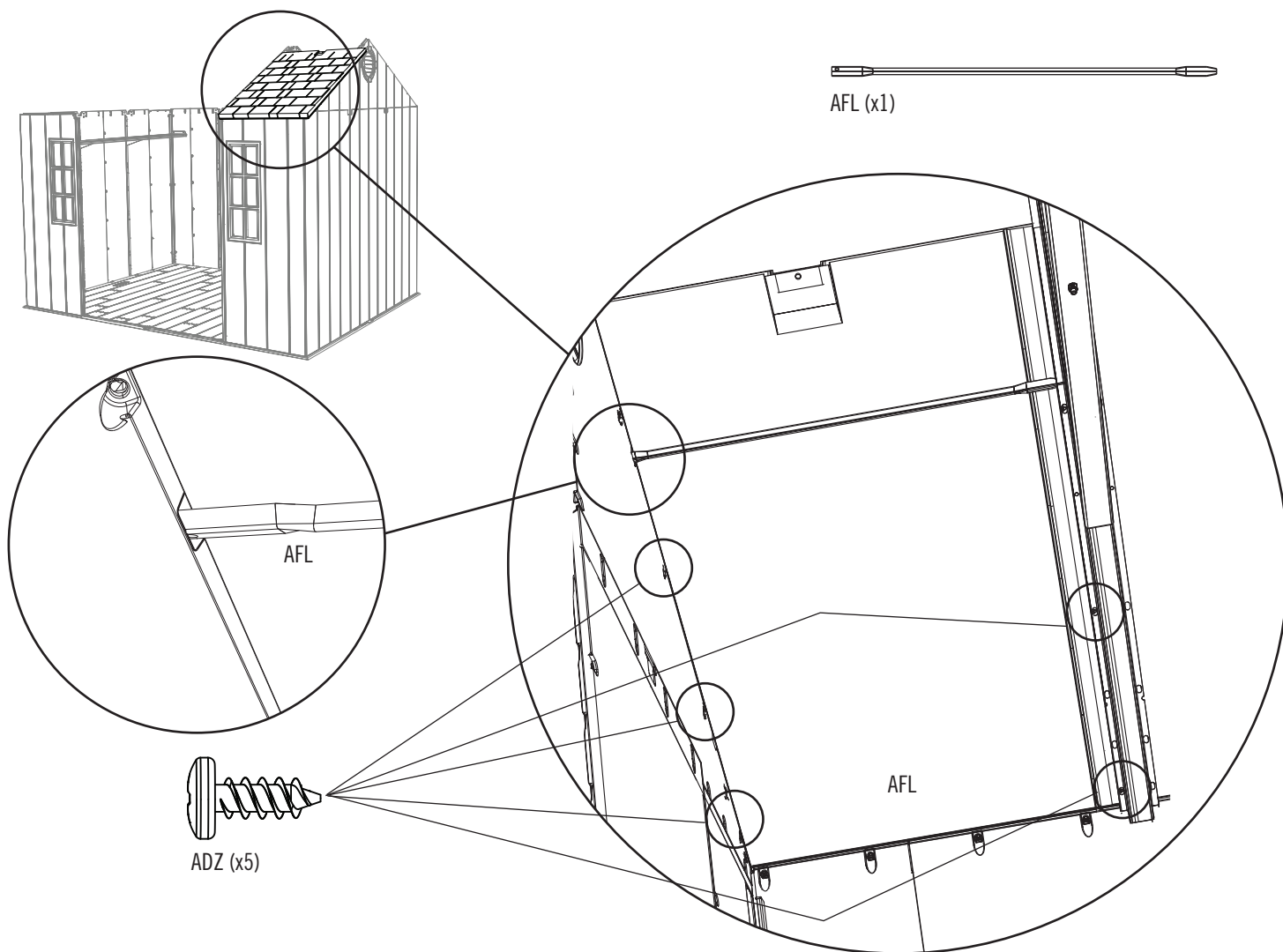
НЕОБХОДИМЫЕ ИНСТРУМЕНТЫ И КРЕПЕЖНАЯ ФУРНИТУРА



ADZ (x5)

### 9.6

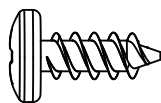
- Прикрепите в указанных местах двумя **Шурупам** (**ADZ**) Фронтон к Кровельной панели и еще двумя **Шурупам** (**ADZ**) Ферму к Кровельной панели. Вставьте **Опорный стержень крыши (AFL)** в гнездо Фронтона и гнездо между Фермой и Кровельной панелью.





## ▶ РАЗДЕЛ 9 (ПРОДОЛЖЕНИЕ)

НЕОБХОДИМЫЕ ИНСТРУМЕНТЫ И КРЕПЕЖНАЯ ФУРНИТУРА



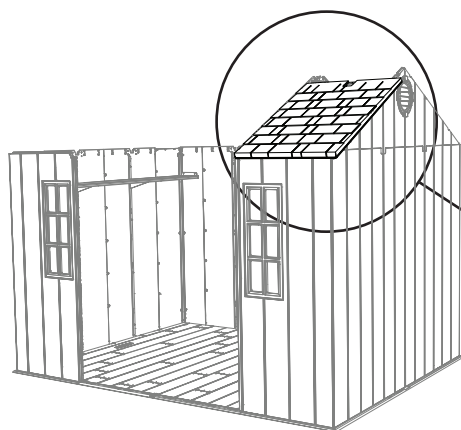
ADZ (x13)

### 9.7

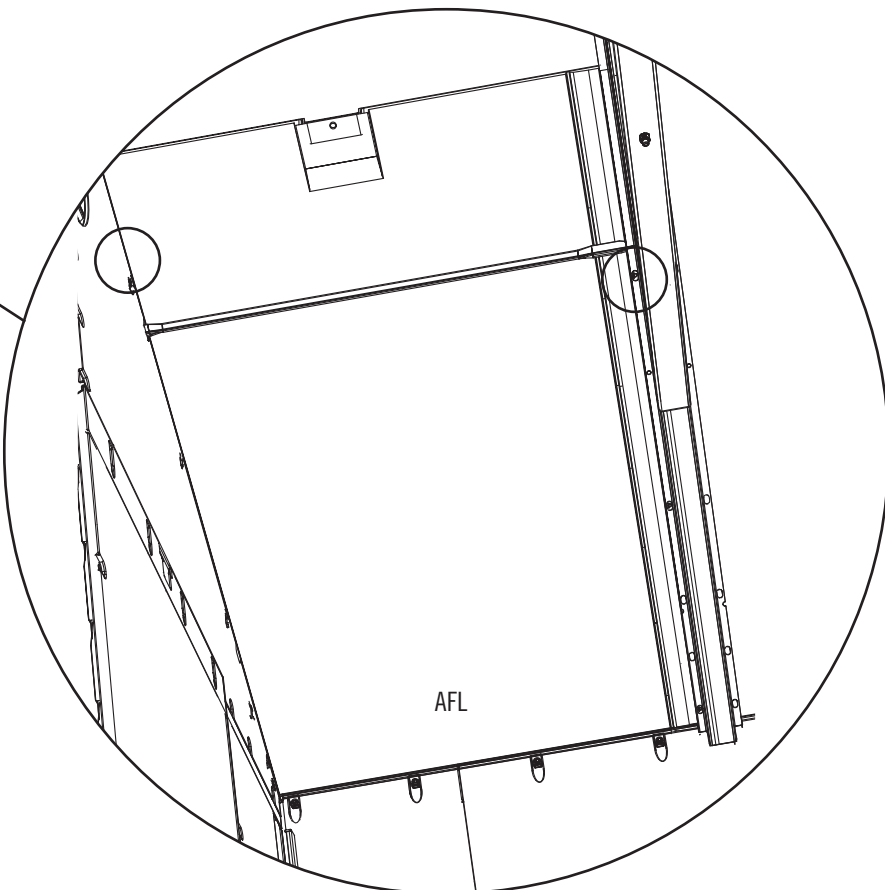
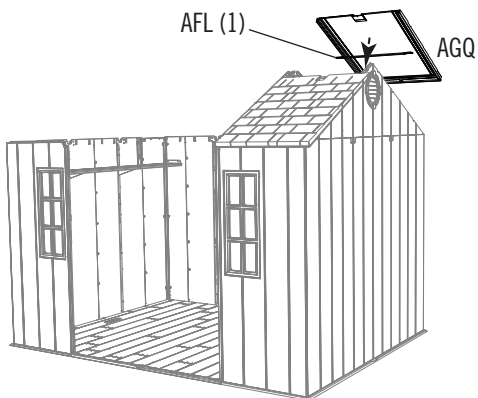
- Вставьте и заверните еще три (3) **Шурупа (ADZ)** для закрепления панели на месте.



*Примечание: Закрепите эту Кровельную панель таким же образом, как и первую.*

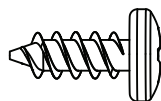


AFL (x1)



## ▶ РАЗДЕЛ 9 (ПРОДОЛЖЕНИЕ)

НЕОБХОДИМЫЕ ИНСТРУМЕНТЫ И КРЕПЕЖНАЯ ФУРНИТУРА



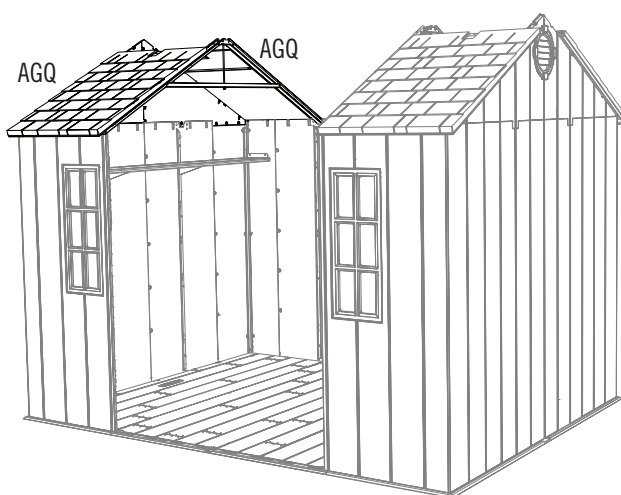
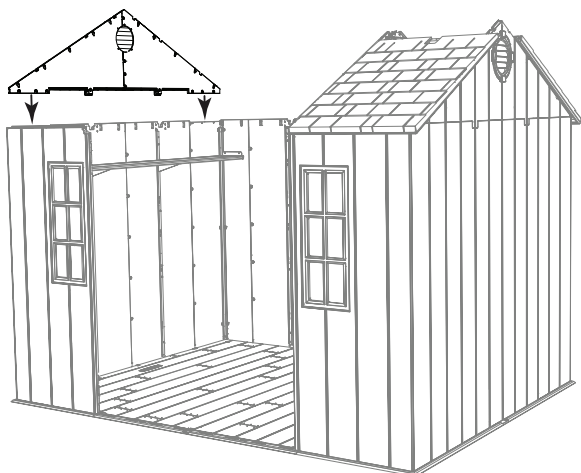
ADZ (x36)

### 9.8

- Повторите шаги 9.1–9.7 для установки панелей с левой стороны сарая.

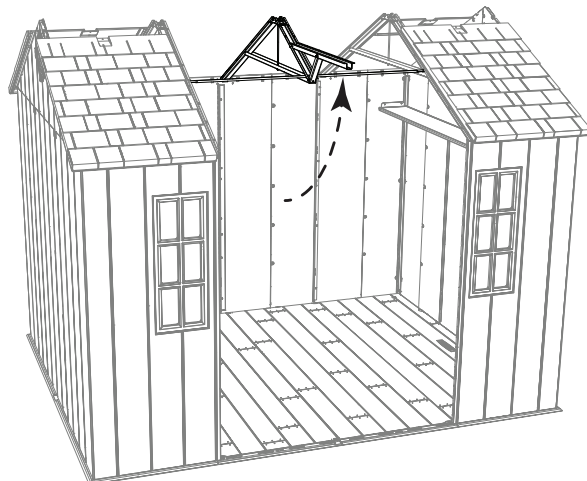
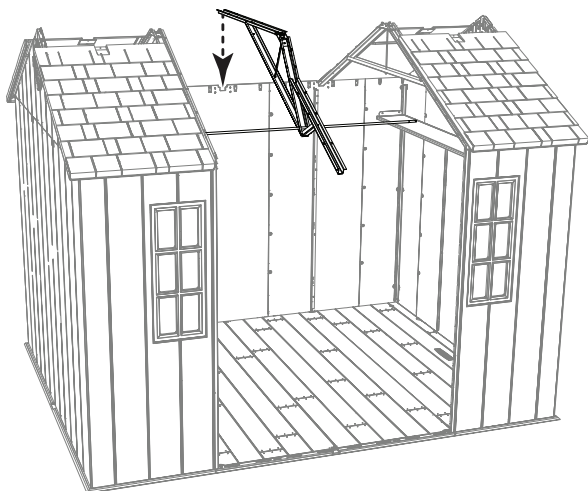


AFL (x2)



### 9.9

- Вставьте задний край Центральной фермы в выемку на центральной задней Стенной панели. Затем поднимите передний край Фермы так, чтобы концы Опорной трубы для крыши коснулись Боковых ферм.



## ▶ РАЗДЕЛ 9 (ПРОДОЛЖЕНИЕ)

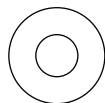
НЕОБХОДИМЫЕ ИНСТРУМЕНТЫ И КРЕПЕЖНАЯ ФУРНИТУРА



3/8"  
(10 mm)



DTV (x2)



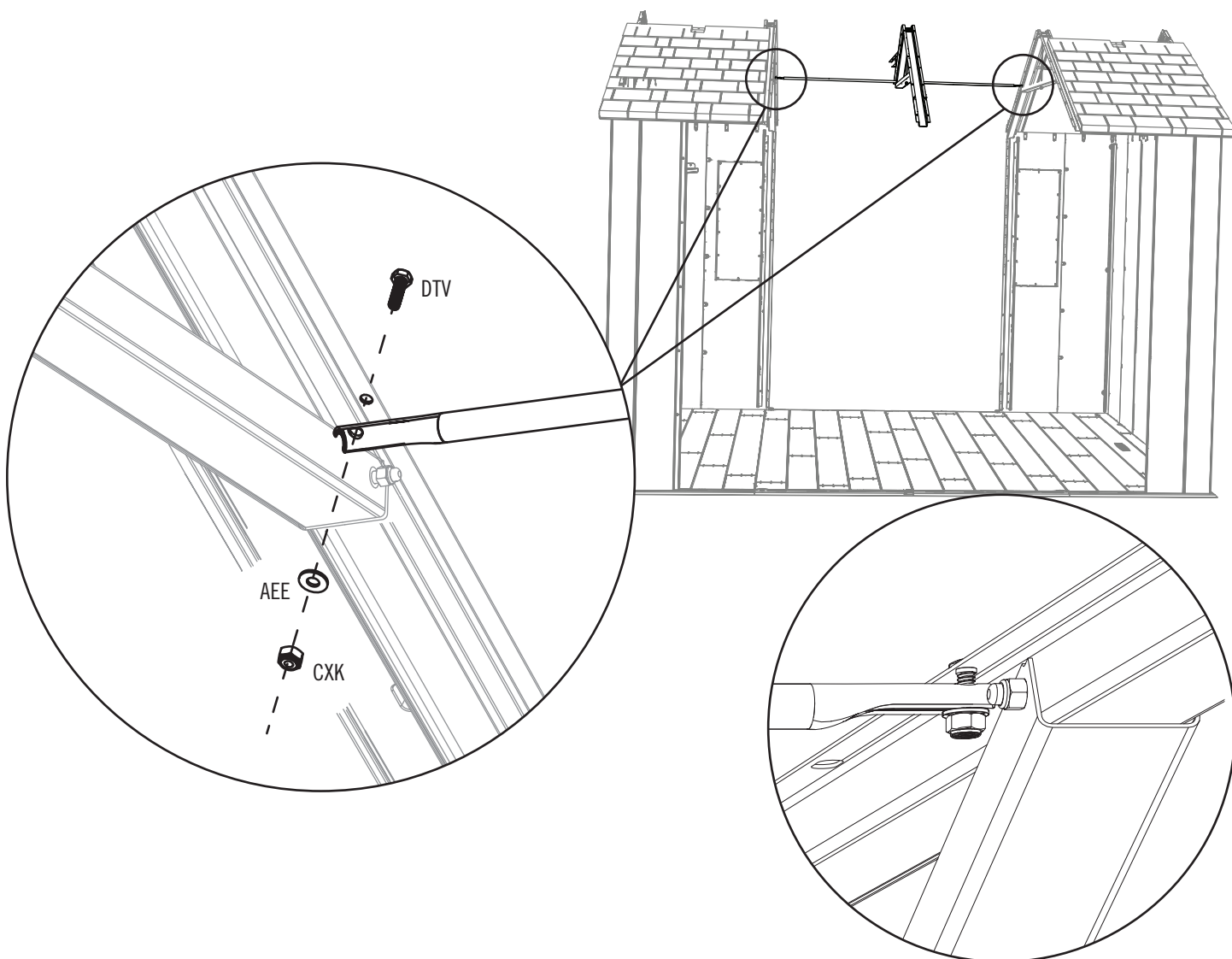
AEE (x2)



CXK (x2)

### 9.10

- Прикрепите концы Опорной трубы к Швеллерам боковых ферм с помощью крепежной фурнитуры из комплекта поставки.



*Примечание. Опорная труба должна быть расположена под Продольной фермой.*

## ▶ РАЗДЕЛ 9 (ПРОДОЛЖЕНИЕ)

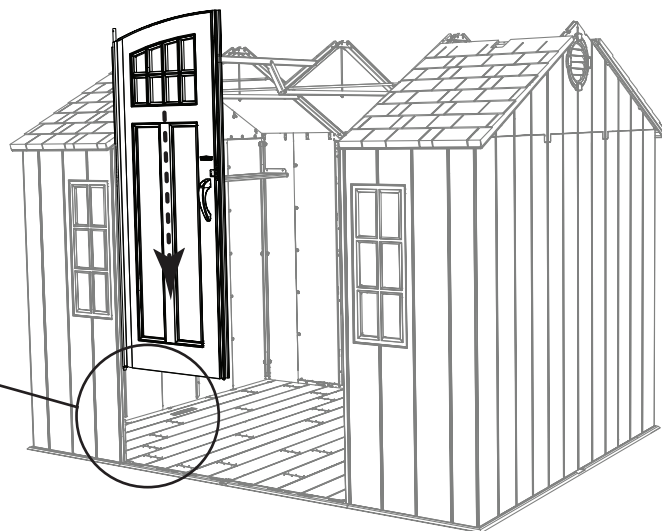
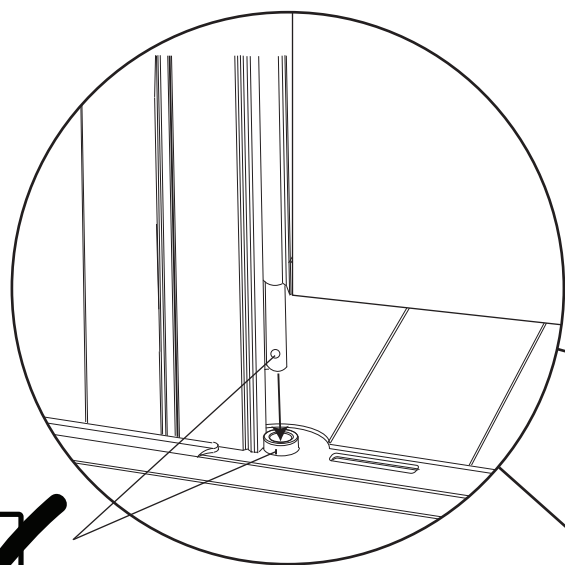
НЕОБХОДИМЫЕ ИНСТРУМЕНТЫ И КРЕПЕЖНАЯ ФУРНИТУРА



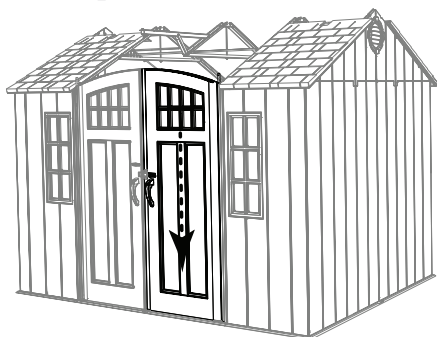
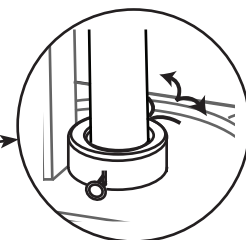
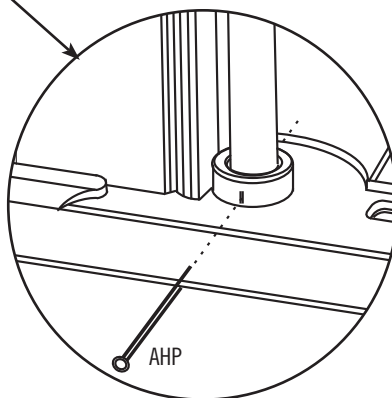
АНР (x2)

### 9.11

- Вытяните Трубчатый шарнирный стержень из двери примерно на шесть дюймов. Совместите отверстие внизу Трубчатого шарнирного стержня с пазом Втулки и вставьте Стержень. Вставьте **Шплинт (АНР)** и загнуите концы.



*Примечание: Повторите последнюю процедуру для Правой двери.*

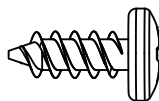


## ▶ РАЗДЕЛ 9 (ПРОДОЛЖЕНИЕ)

НЕОБХОДИМЫЕ ИНСТРУМЕНТЫ И КРЕПЕЖНАЯ ФУРНИТУРА



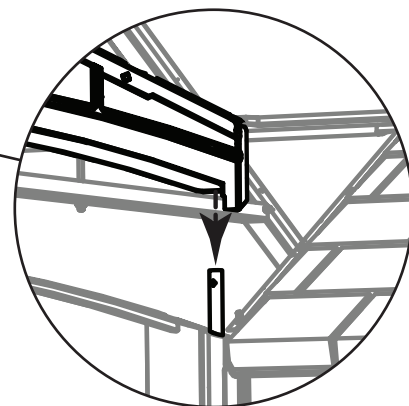
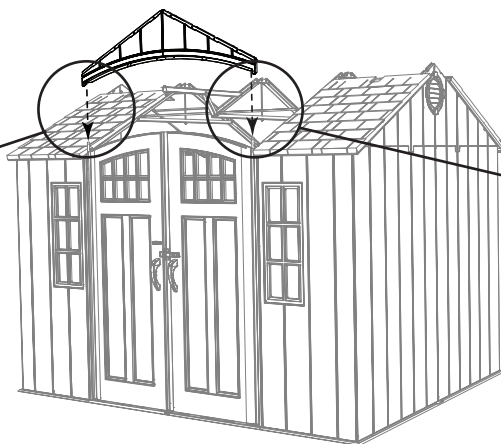
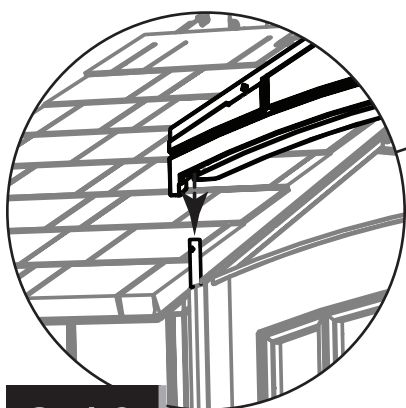
3/8"  
(10 mm)



ADZ (x1)

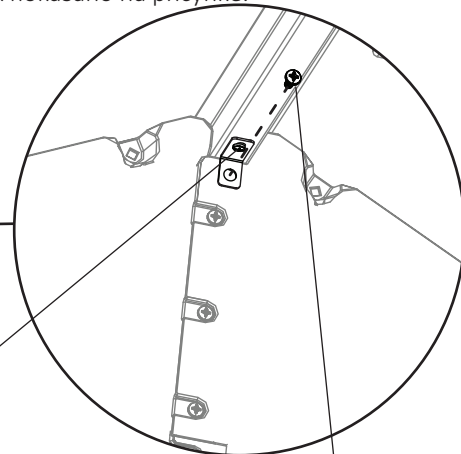
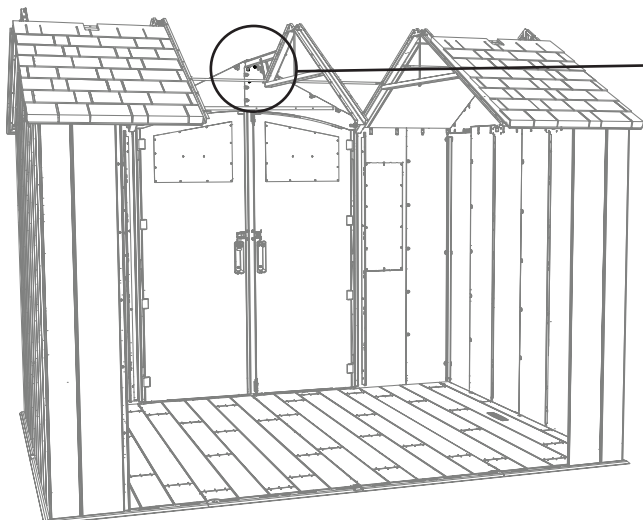
### 9.12

- Наденьте Передний фронтон на два Трубчатых шарнирных стержня.



### 9.13

- Установите Центральную ферму в выемку на Переднем фронтоне, как показано на рисунке.

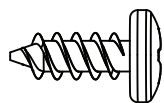


*Примечание. Теперь затяните Гайку и Болт.*

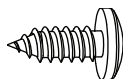
ADZ

## ▶ РАЗДЕЛ 9 (ПРОДОЛЖЕНИЕ)

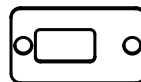
НЕОБХОДИМЫЕ ИНСТРУМЕНТЫ И КРЕПЕЖНАЯ ФУРНИТУРА



ADZ (x20)



ADX (x2)



AHL (x1)

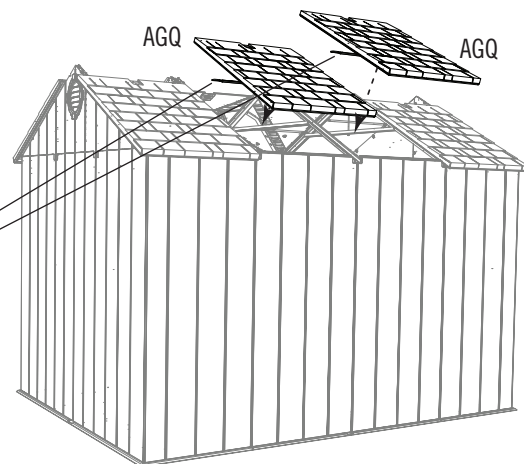
### 9.14

- Прикрепите обе центральные задние Кровельные панели с помощью одной Опоры для крыши.



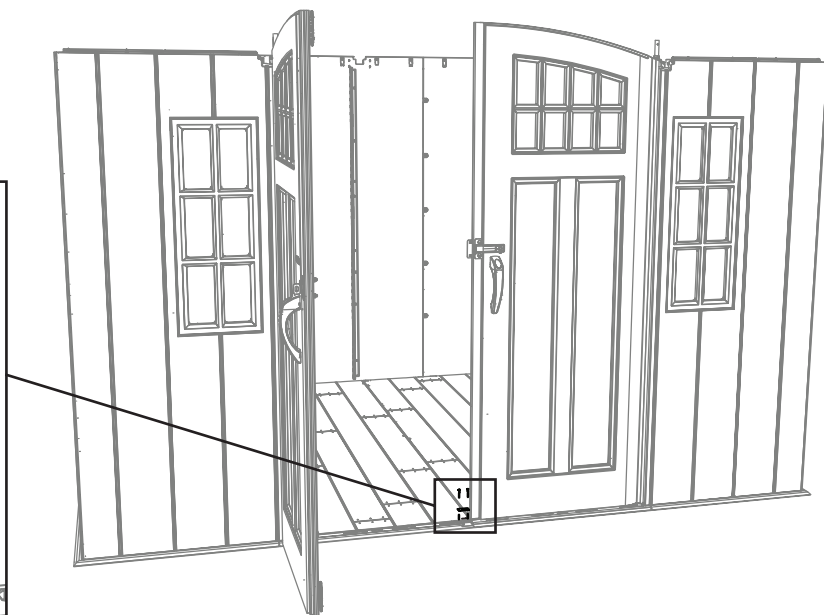
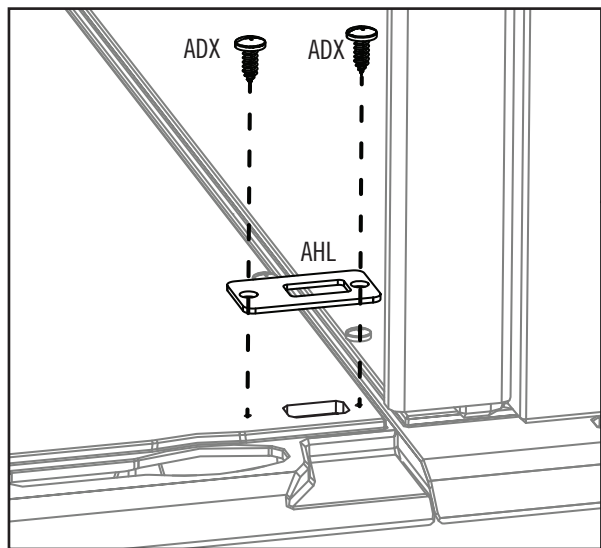
AFL (x2)

AFL



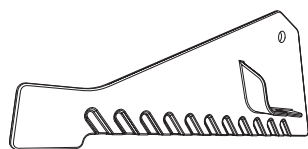
### 9.15

- Прикрепите Ответную Накладку Нижнего Шпингалеталевой Двери (AHL) к Полу как показано на рисунке. Не затягивайте слишком туго.

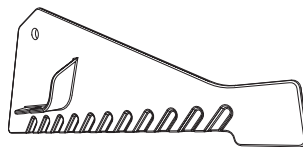


## ► РАЗДЕЛ 9 (ПРОДОЛЖЕНИЕ)

НЕОБХОДИМЫЕ ИНСТРУМЕНТЫ И КРЕПЕЖНАЯ ФУРНИТУРА



ECS (x1)



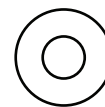
ECR (x1)



ADK (x2)



BZA (x2)



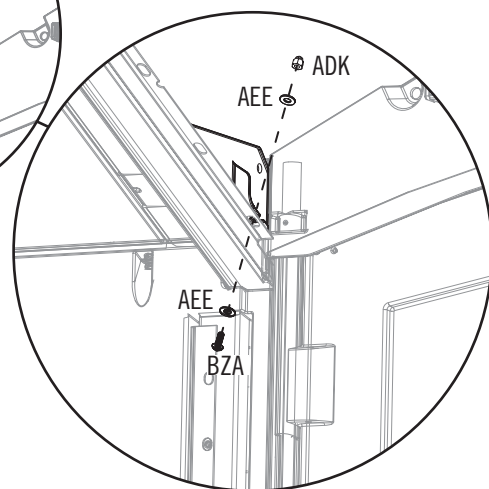
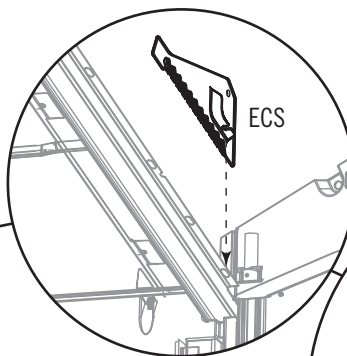
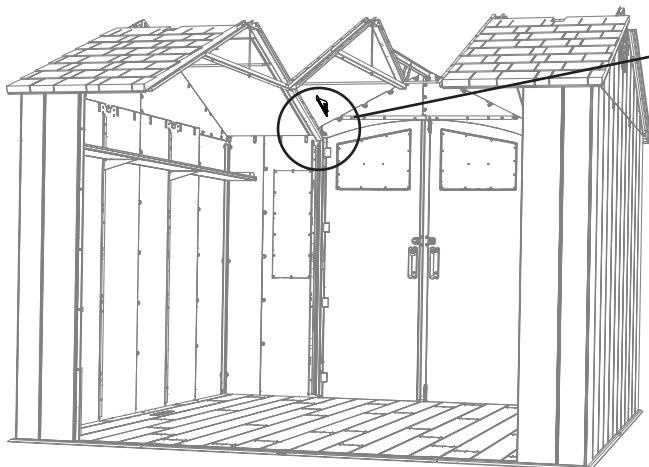
AEE (x4)

# 9.16

- Вставьте **Правую дренажную панель (ECS)** в Правую продольную ферму так, чтобы выемка на Панели совпала с отверстием на Ферме, как показано на рисунке. Закрепите ее с помощью крепежной фурнитуры из комплекта поставки **и временно закрутите гайки пальцами**.



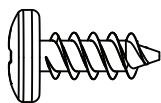
*Примечание. Таким же образом прикрепите Левую дренажную панель (ECR).*





## ▶ РАЗДЕЛ 9 (ПРОДОЛЖЕНИЕ)

НЕОБХОДИМЫЕ ИНСТРУМЕНТЫ И КРЕПЕЖНАЯ ФУРНИТУРА



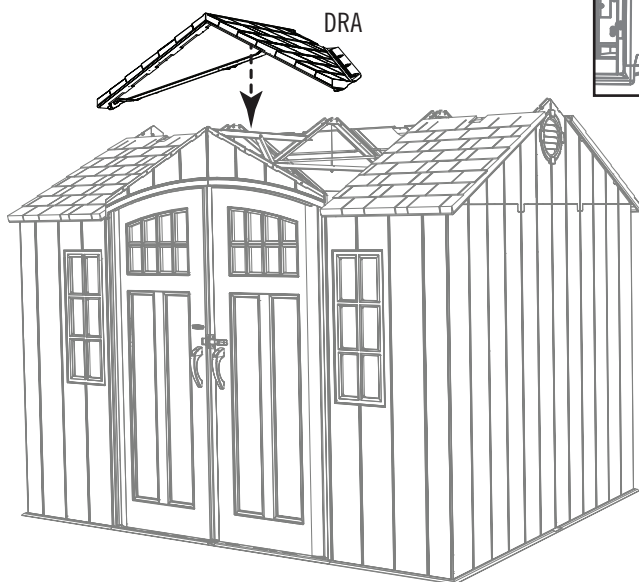
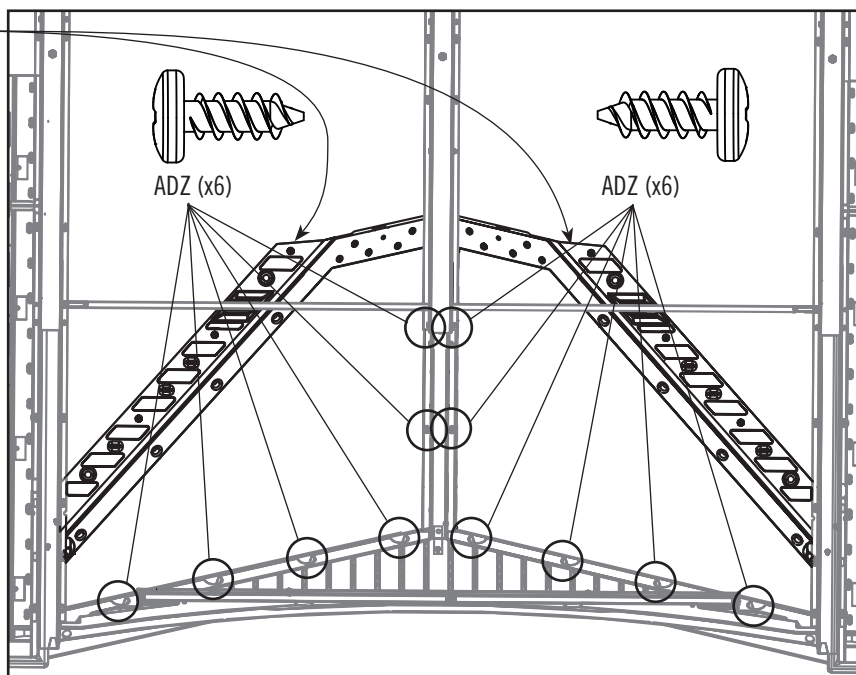
ADZ (x12)

### 9.17

- Загните края **Большой угловой кровельной панели (DRA)** и установите ее на сарай, как показано на рисунке. Прикрепите Панель к Переднему фронтому и Центральной ферме с помощью двенадцати (12) **Винтов (ADZ)**, как показано на иллюстрации.



*Примечание. Перед установкой Панели эти края необходимо загнуть.*



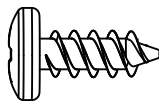


## ▶ РАЗДЕЛ 9 (ПРОДОЛЖЕНИЕ)

НЕОБХОДИМЫЕ ИНСТРУМЕНТЫ И КРЕПЕЖНАЯ ФУРНИТУРА



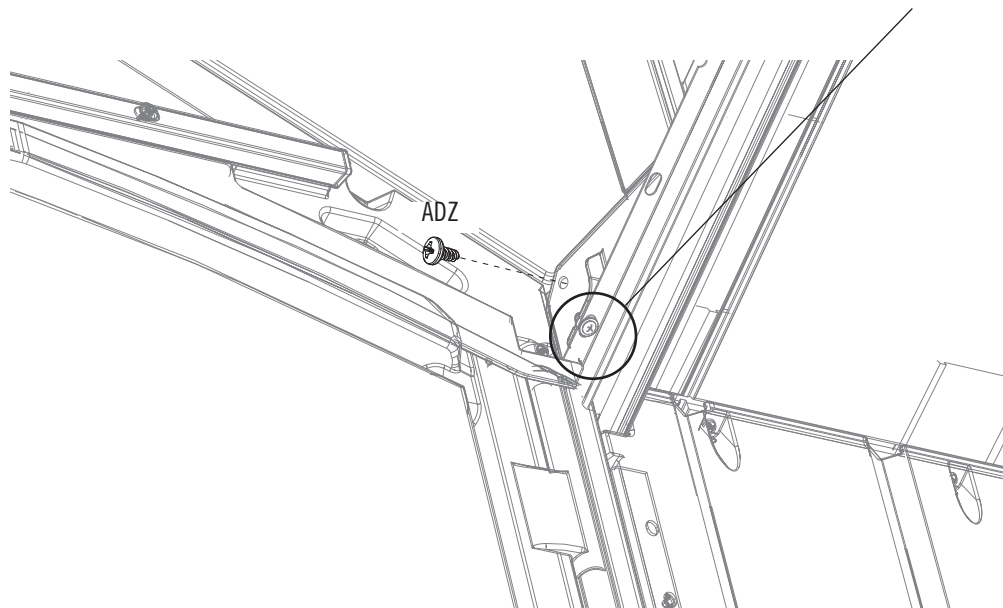
3/8"  
(10 mm)



ADZ (x2)

### 9.18

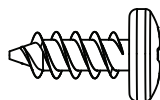
- Прикрепите Дренажную панель из шага 9.15 к Крыше, как показано на рисунке, **и затяните Гайку, чтобы закрепить Дренажную панель.**



*Примечание. Таким же образом прикрепите вторую Дренажную панель.*

## ▶ РАЗДЕЛ 9 (ПРОДОЛЖЕНИЕ)

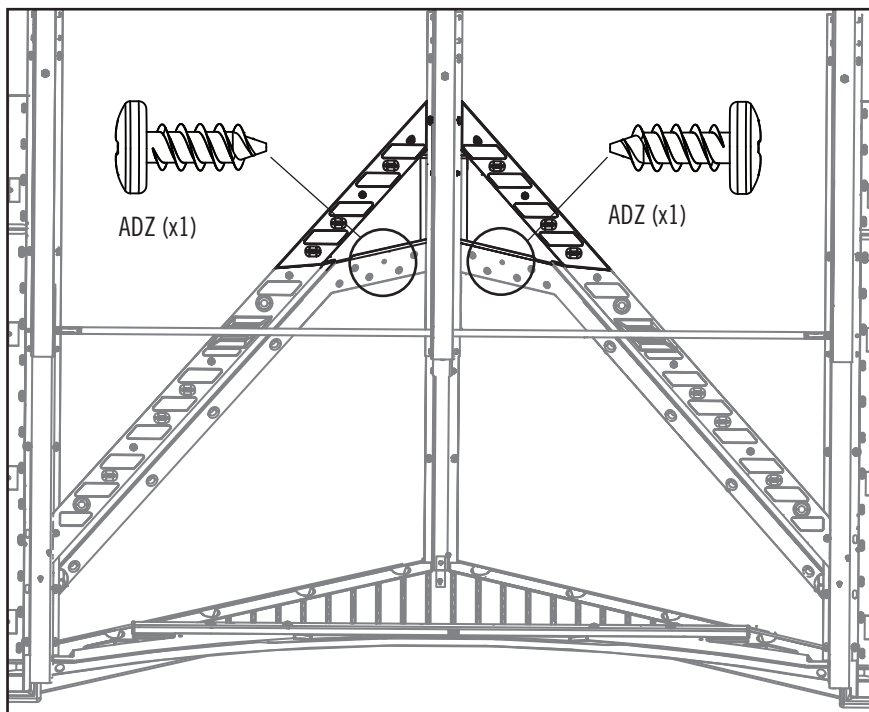
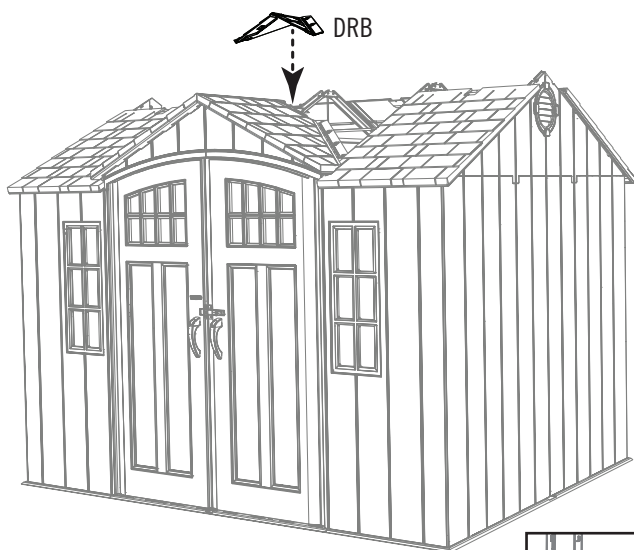
НЕОБХОДИМЫЕ ИНСТРУМЕНТЫ И КРЕПЕЖНАЯ ФУРНИТУРА



ADZ (x2)

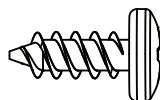
# 9.19

- Один человек должен надавить на **Панель (DRB)**, а другой — вставить **Винты (ADZ)**.



## ▶ РАЗДЕЛ 9 (ПРОДОЛЖЕНИЕ)

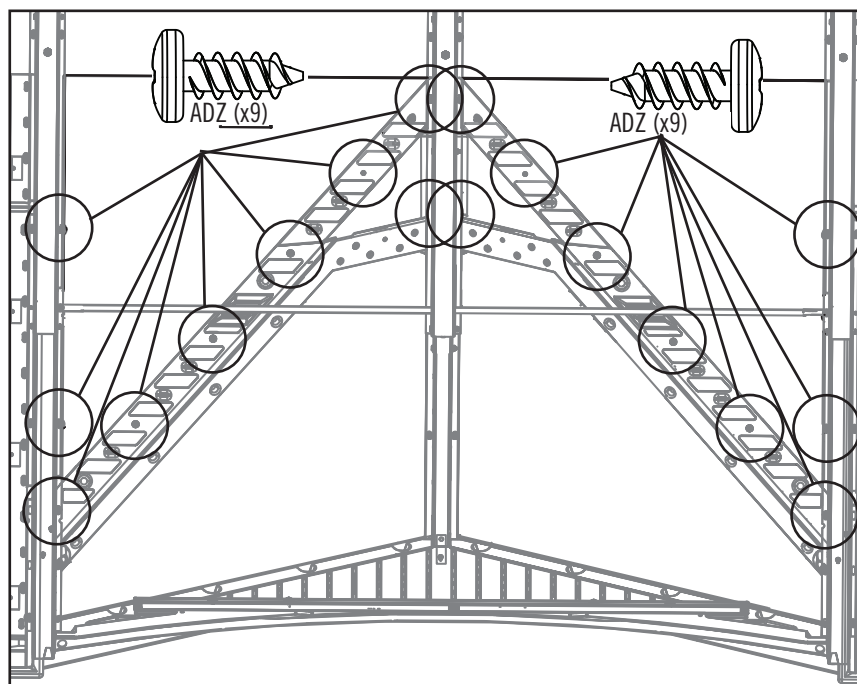
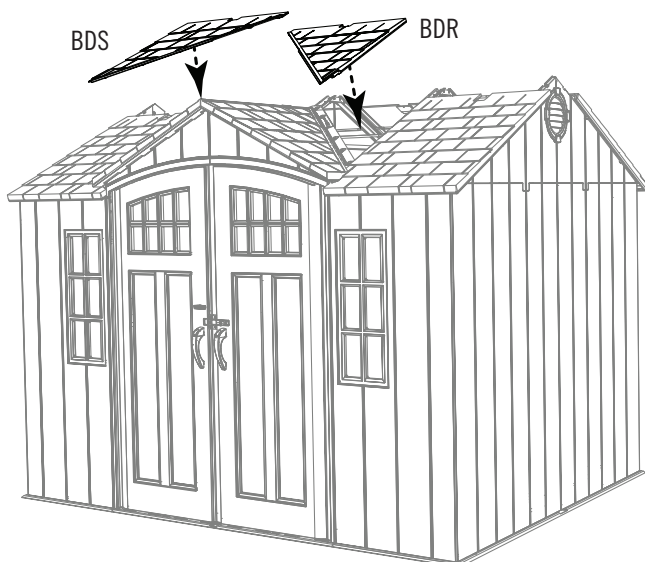
НЕОБХОДИМЫЕ ИНСТРУМЕНТЫ И КРЕПЕЖНАЯ ФУРНИТУРА



ADZ (x18)

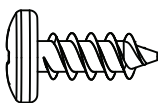
# 9.20

- Один человек должен надавить на **Панели (BDS и BDR)**, а другой — вставить **Винты (ADZ)**.



## ▶ РАЗДЕЛ 9 (ПРОДОЛЖЕНИЕ)

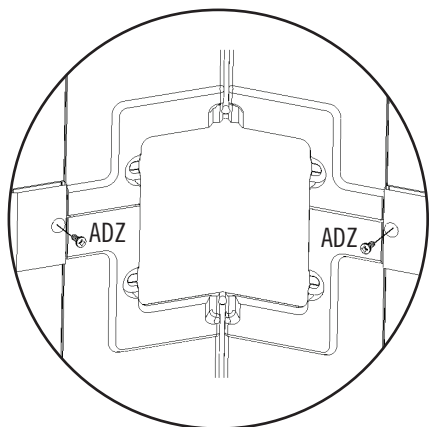
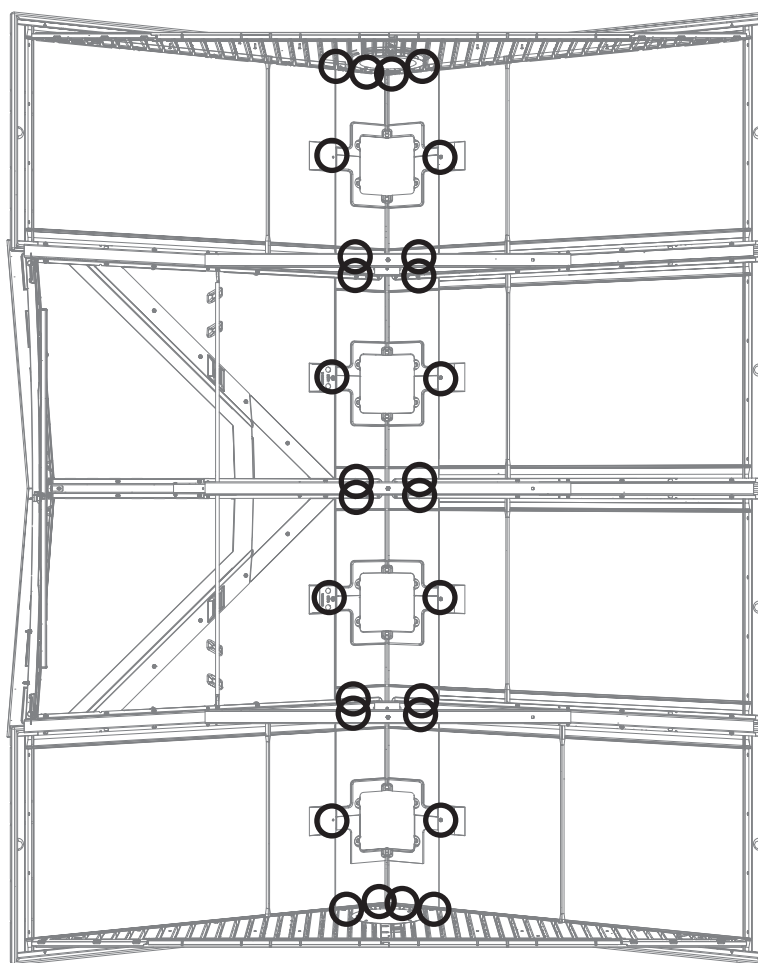
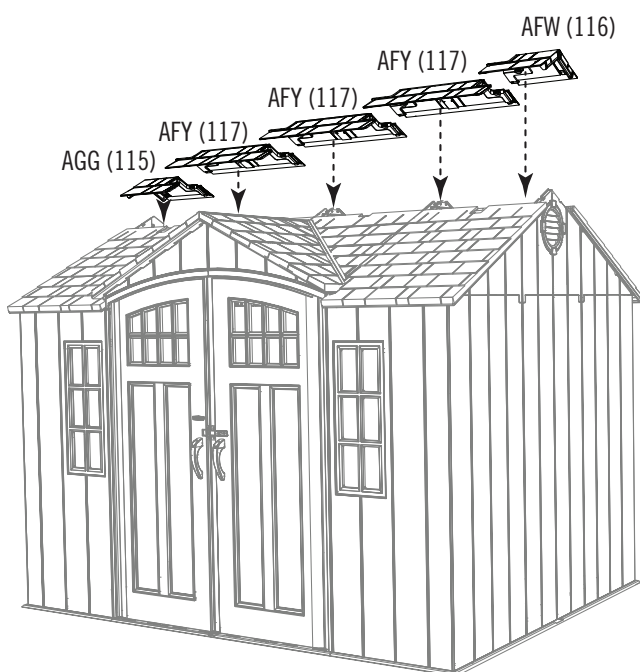
НЕОБХОДИМЫЕ ИНСТРУМЕНТЫ И КРЕПЕЖНАЯ ФУРНИТУРА



ADZ (x28)

# 9.21

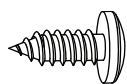
- Начиная с правая часть, установите на крыше заглушки при помощи предоставленных крепежных инструментов.



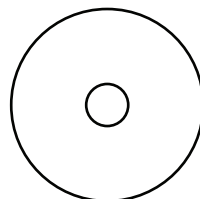
*Примечание. Края заглушек должны быть уложены внахлест.*

## ▶ РАЗДЕЛ 9 (ПРОДОЛЖЕНИЕ)

НЕОБХОДИМЫЕ ИНСТРУМЕНТЫ И КРЕПЕЖНАЯ ФУРНИТУРА



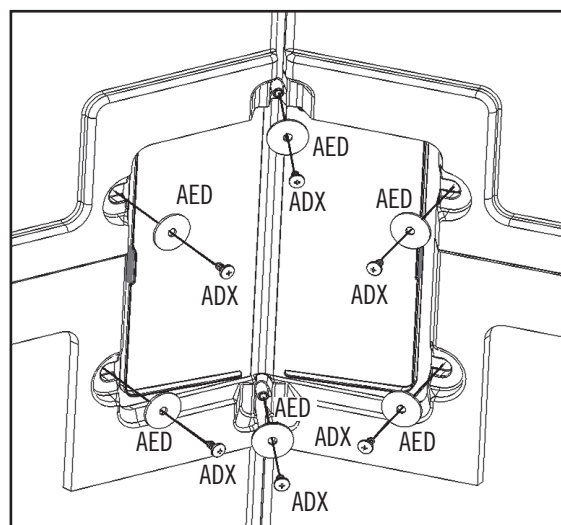
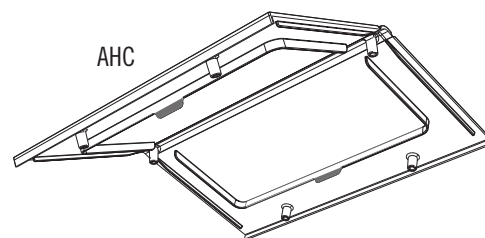
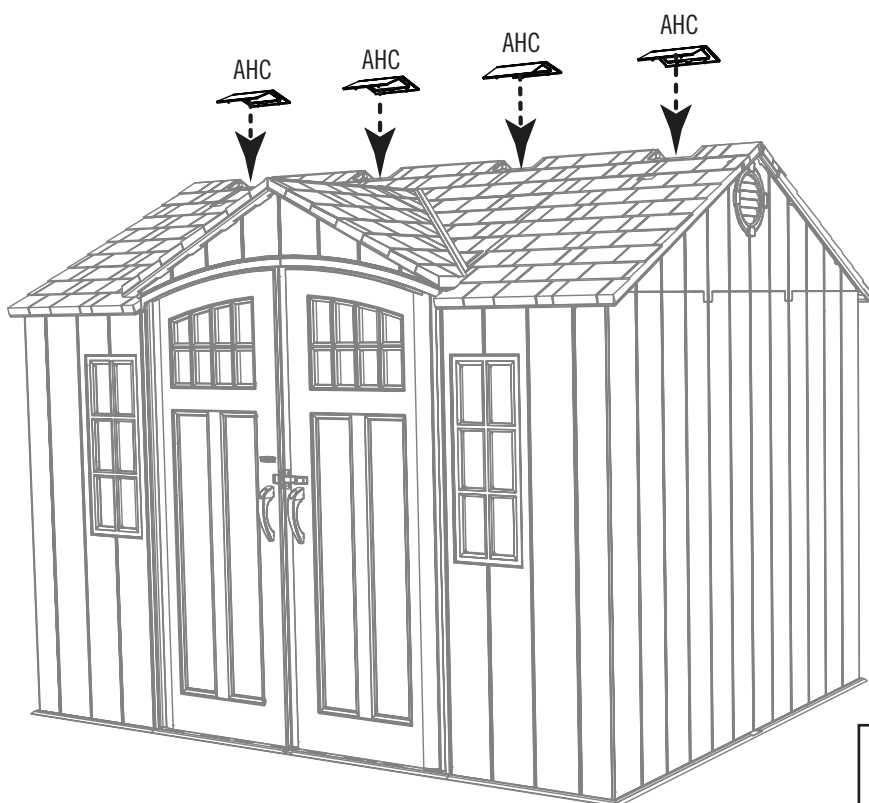
ADX (x24)



AED (x24)

### 9.22

- Сложите **световые люки (АНС)** и укрепите на крыше шестью (6) **шурупами (ADX)** и **шайбами (AED)** каждый из них.



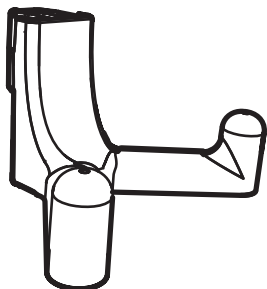
# 10

## МОНТАЖ НАСТЕННЫХ КРЮКОВ



### НЕОБХОДИМАЯ КРЕПЕЖНАЯ ФУРНИТУРА

Прозрачная упаковка



EDL (x6)



### НЕОБХОДИМЫЕ ДЕТАЛИ

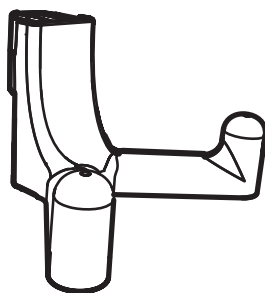


### НЕОБХОДИМЫЕ ИНСТРУМЕНТЫ



## ► РАЗДЕЛ 10 (ПРОДОЛЖЕНИЕ)

НЕОБХОДИМЫЕ ИНСТРУМЕНТЫ И КРЕПЕЖНАЯ ФУРНИТУРА



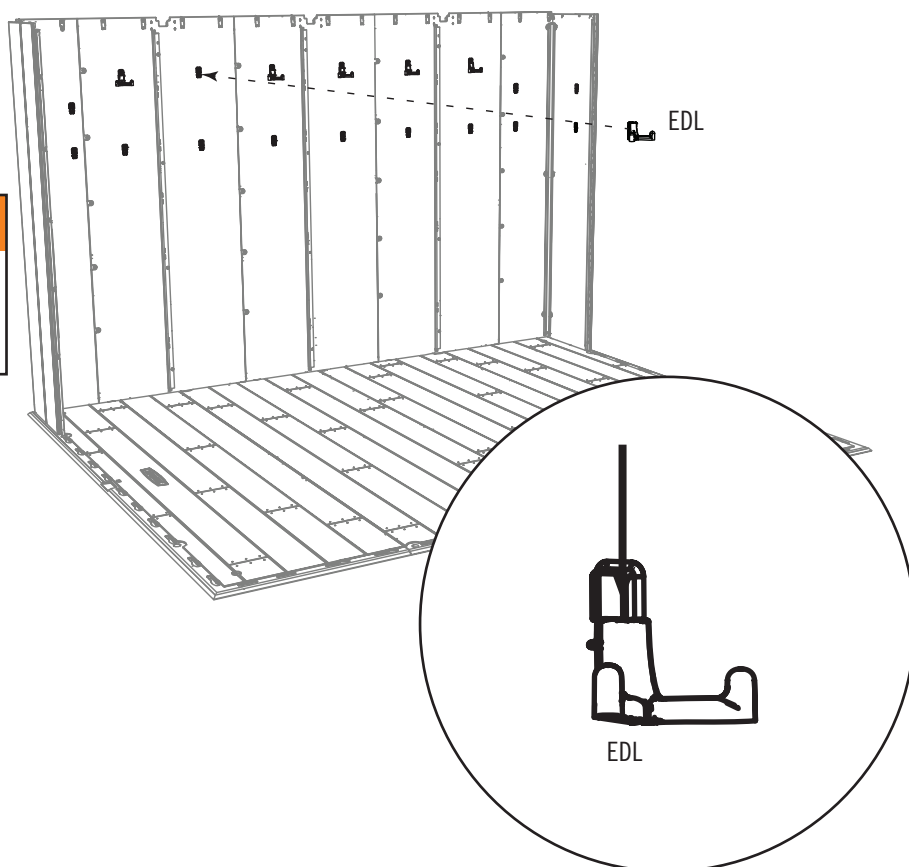
EDL (x6)

### 10.2

- Вставьте шесть (6) **настенных крюков (EDL)** в гнезда на любой стеновой панели внутри сарая. Потяните крюк вниз, чтобы зафиксировать его.

#### **⚠ ПРЕДУПРЕЖДЕНИЕ**

Общая нагрузка на настенный крюк не должна превышать 7 фунтов (3,2 кг), а нагрузка на настенную панель — 30 фунтов (14 кг). Несоблюдение указанных ограничений может привести к повреждению имущества или травмам.



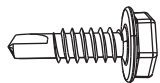
# 11

## УСТАНОВКА КОМПЛЕКТА ДЛЯ СНЕЖНОЙ НАГРУЗКИ



### НЕОБХОДИМАЯ КРЕПЕЖНАЯ ФУРНИТУРА

Прозрачная упаковка

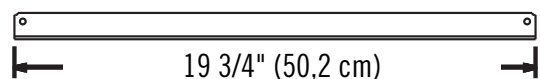


BRK (x80)



### НЕОБХОДИМЫЕ ДЕТАЛИ

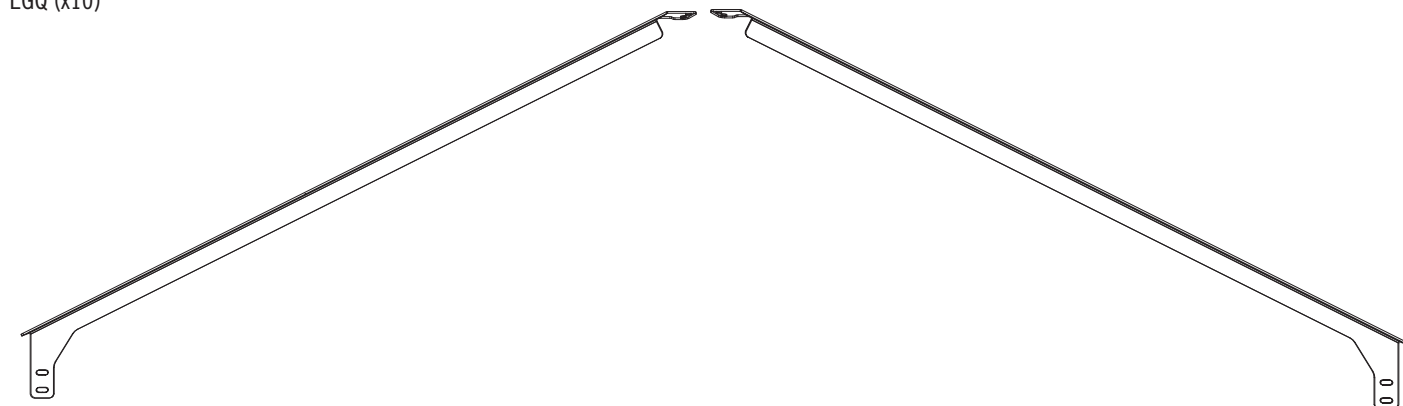
Металлические детали



BRD (x3)



EGQ (x10)



EGS (x1)

EGR (x1)



### НЕОБХОДИМЫЕ ИНСТРУМЕНТЫ



7/16" (11 mm)

7/16" (11 mm)

5/16" (8 mm)

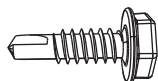


## ▶ РАЗДЕЛ 11 (ПРОДОЛЖЕНИЕ)

НЕОБХОДИМЫЕ ИНСТРУМЕНТЫ И КРЕПЕЖНАЯ ФУРНИТУРА



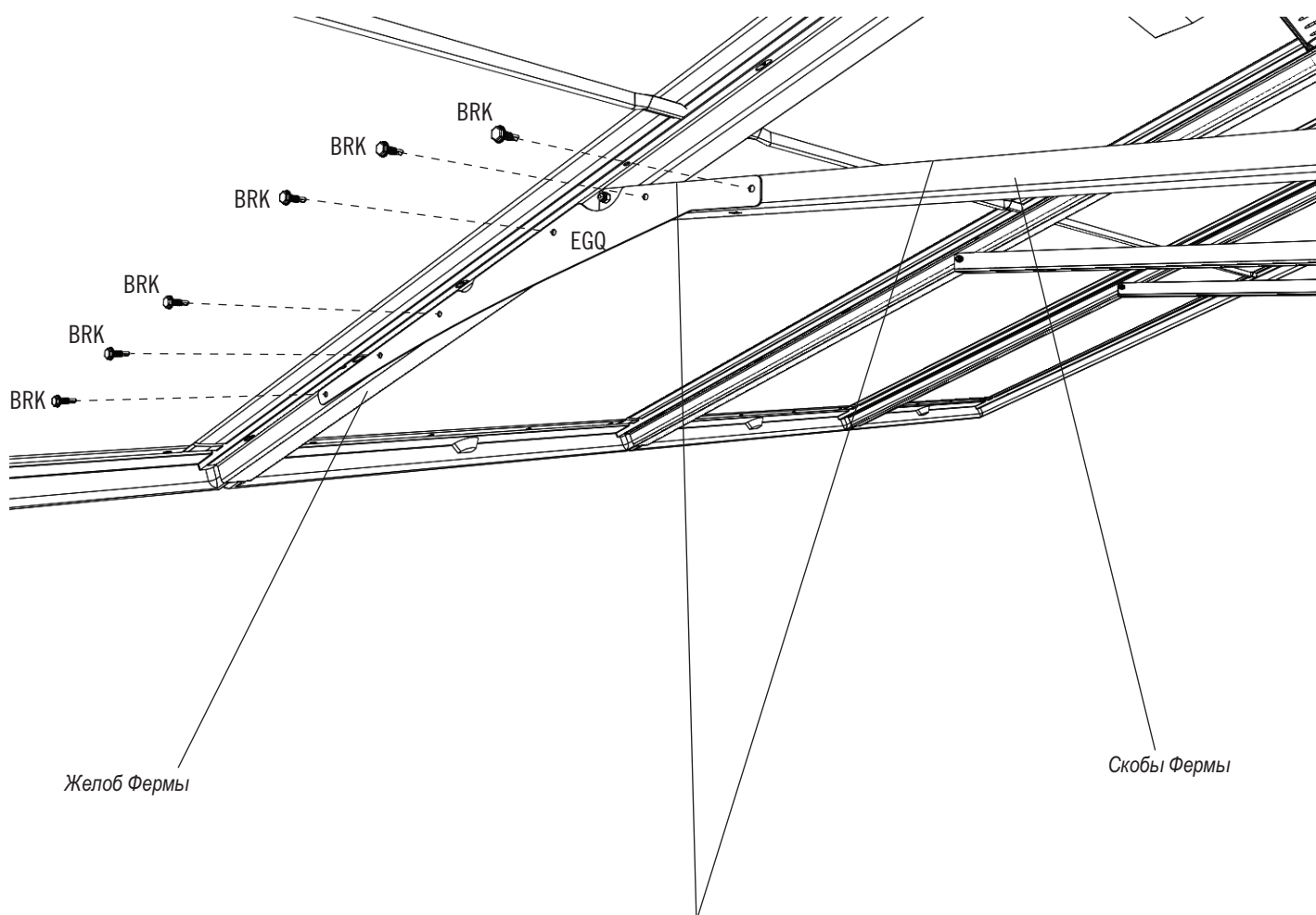
5/16"  
(8 mm)



BRK (x6)

### 11.1

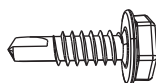
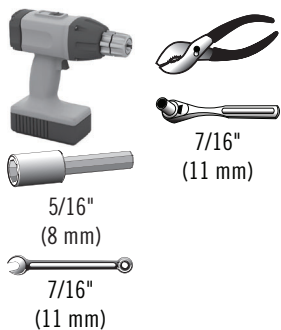
- Обоприте **Усилитель Угла (EGQ)** о Желоб Фермы таким образом, чтобы верхняя горизонтальная граница Усилителя Угла была параллельна Скобе Фермы. Прикрепите Усилитель Угла к Желобу Фермы и Скобе Фермы, используя шесть (6) **Самонарезающих винтов (BRK)**, как указано.



*Примечание. Убедитесь, что стороны Усилителя угла выровнены и расположены параллельно Скобе Фермы.*

## ▶ РАЗДЕЛ 11 (ПРОДОЛЖЕНИЕ)

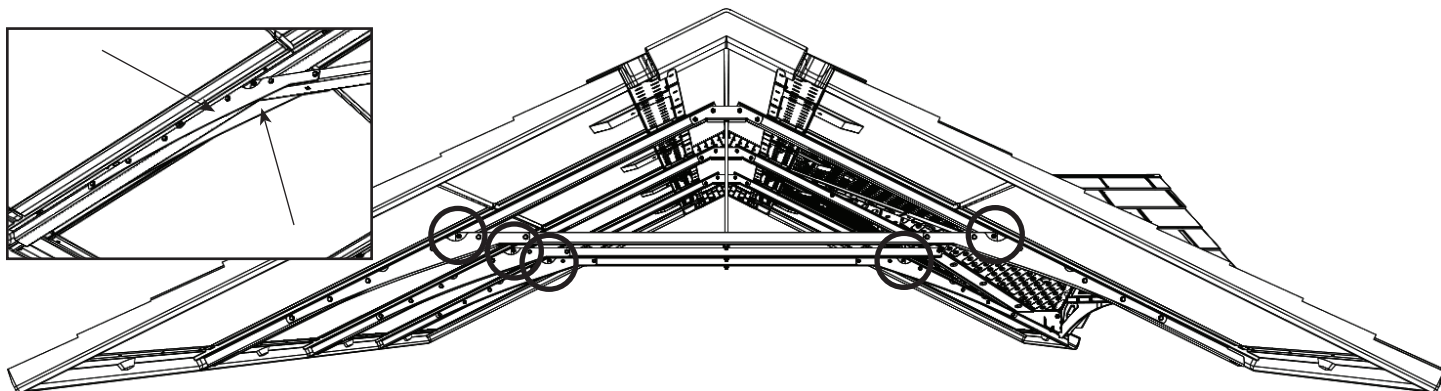
НЕОБХОДИМЫЕ ИНСТРУМЕНТЫ И КРЕПЕЖНАЯ ФУРНИТУРА



BRK (x54)

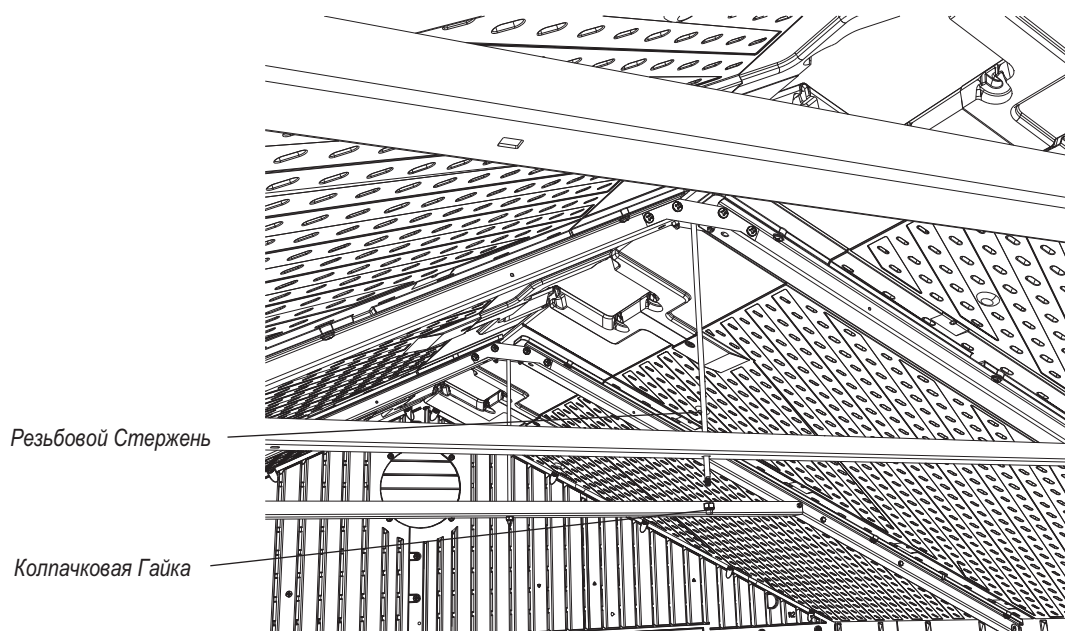
### 11.2

- Повторите последний шаг для обеих сторон и обоих концов каждой Фермы, за исключением переднего конца Центральной Фермы.



### 11.3

- Снимите нижнюю Колпачковую Гайку с Резьбового Стержня в одной из Ферм. Используйте плоскогубцы, чтобы удерживать Резьбовой стержень, или торцевой гаечный ключ, чтобы удерживать верхнюю Колпачковую Гайку при снятии нижней Колпачковой Гайки.

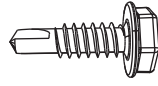


## ▶ РАЗДЕЛ 11 (ПРОДОЛЖЕНИЕ)

НЕОБХОДИМЫЕ ИНСТРУМЕНТЫ И КРЕПЕЖНАЯ ФУРНИТУРА



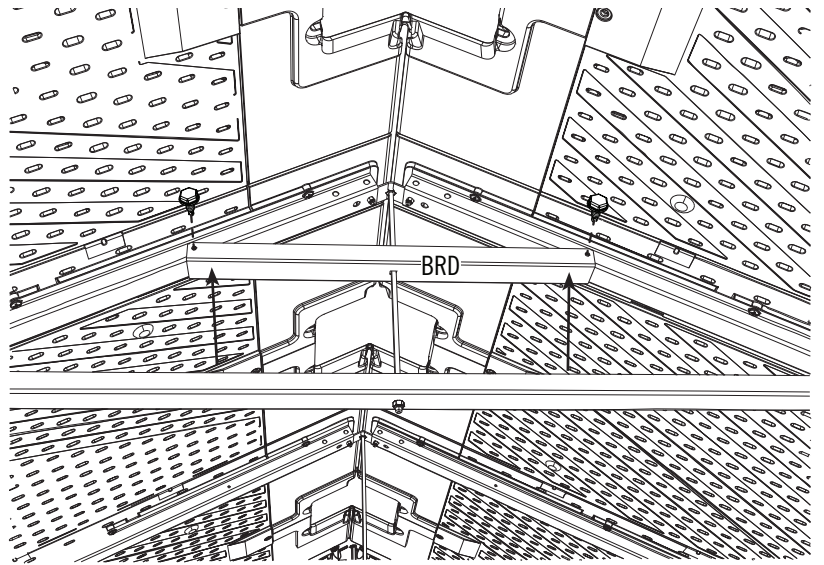
5/16"  
(8 mm)



BRK (x4)

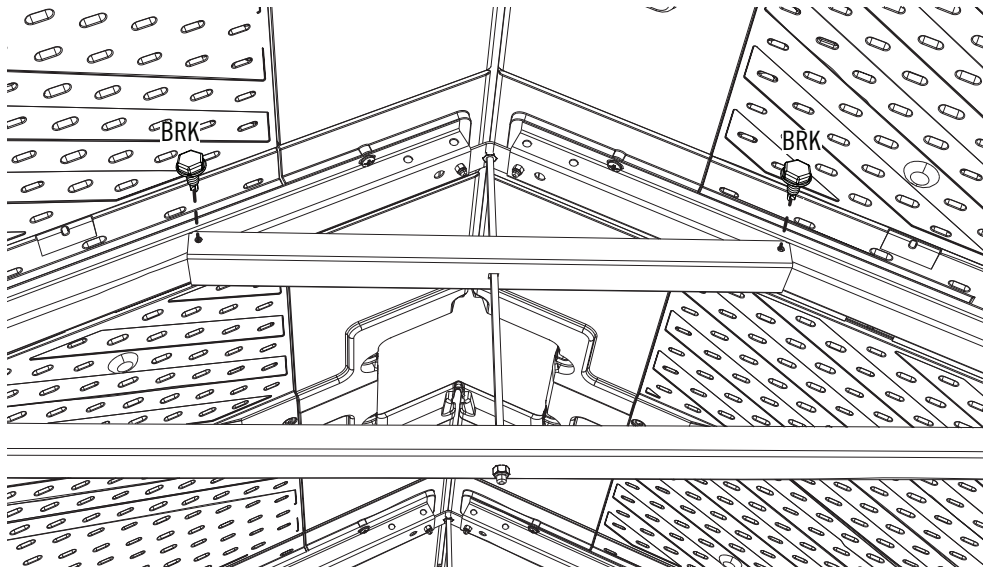
### 11.4

- Вставьте **Короткую Скобу Фермы (BRD)** в Конструкцию Фермы, а также вставьте Резьбовой Стержень через Короткую Скобу Фермы и Конструкцию Фермы, как показано на рисунке. **Слегка затяните колпачковую гайку, снятую на предыдущем этапе.**



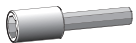
### 11.5

- Убедитесь, что Короткая Скоба Фермы расположена горизонтально против Желоба Фермы, как показано на рисунке. Прикрепите Короткую Скобу Фермы к Конструкции Фермы с помощью четырех (4) **Самонарезающих винтов (BRK)**— по два (2) с каждой стороны.



## ▶ РАЗДЕЛ 11 (ПРОДОЛЖЕНИЕ)

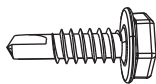
НЕОБХОДИМЫЕ ИНСТРУМЕНТЫ И КРЕПЕЖНАЯ ФУРНИТУРА



5/16"  
(8 mm)



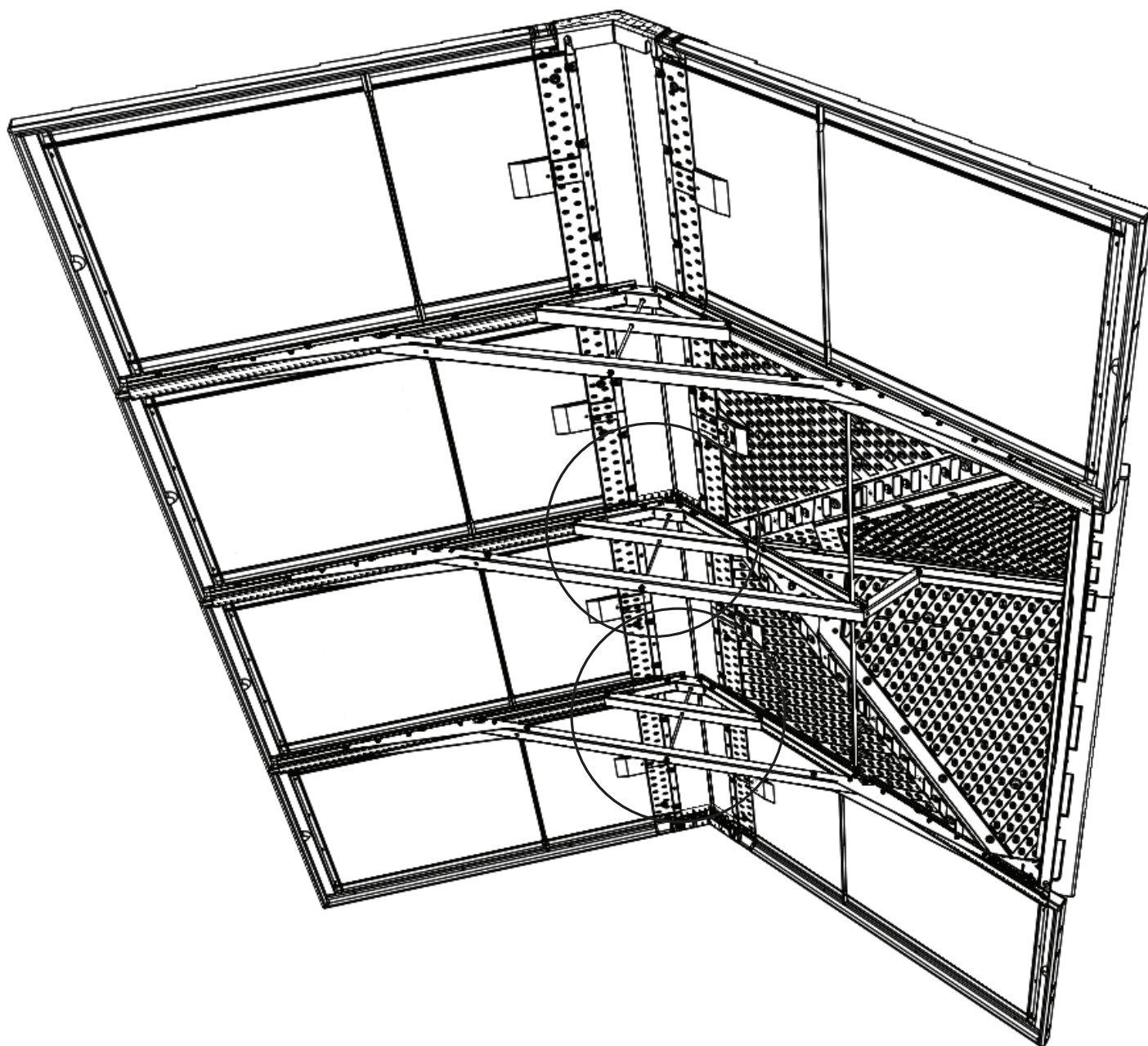
7/16" (x2)  
(11 mm) (x2)



BRK (x8)

# 11.6

- Повторите шаги 11.3–11.5 для оставшихся двух Конструкций Фермы. Затяните Колпачковые Гайки.



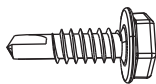


## ▶ РАЗДЕЛ 11 (ПРОДОЛЖЕНИЕ)

НЕОБХОДИМЫЕ ИНСТРУМЕНТЫ И КРЕПЕЖНАЯ ФУРНИТУРА



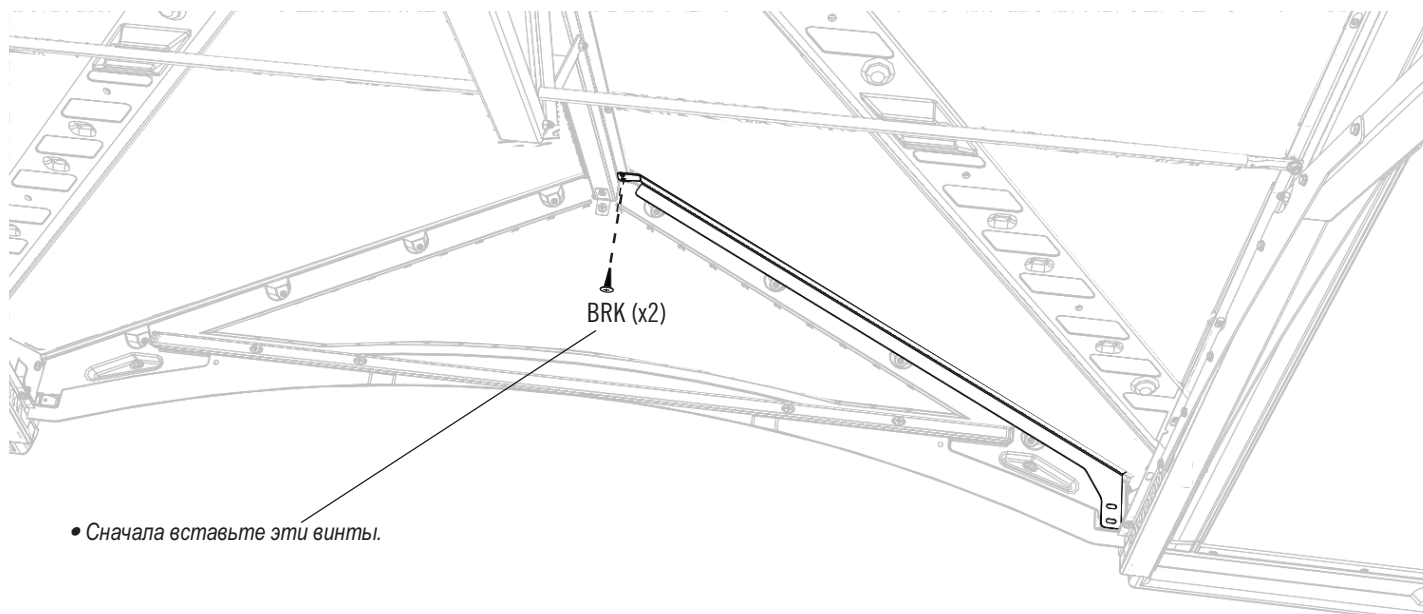
5/16"  
(8 mm)



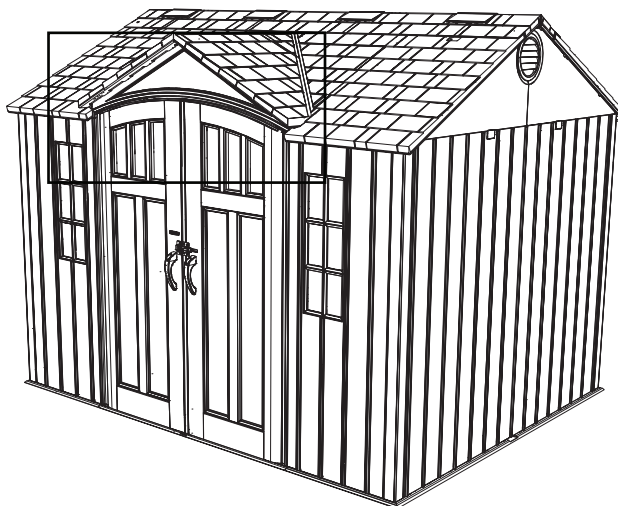
BRK (x2)

### 11.7

- Поместите **Левый Фронтон Крыши (EGR)** до пересечения с **Входным Фронтоном Крыши** и **Крышей**, как показано на рисунке. Закрепите двумя (2) **Самонарезающими винтами (BRK)** на **Центральной Ферме**.



- Сначала вставьте эти винты.

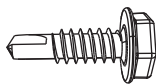


## ▶ РАЗДЕЛ 11 (ПРОДОЛЖЕНИЕ)

НЕОБХОДИМЫЕ ИНСТРУМЕНТЫ И КРЕПЕЖНАЯ ФУРНИТУРА



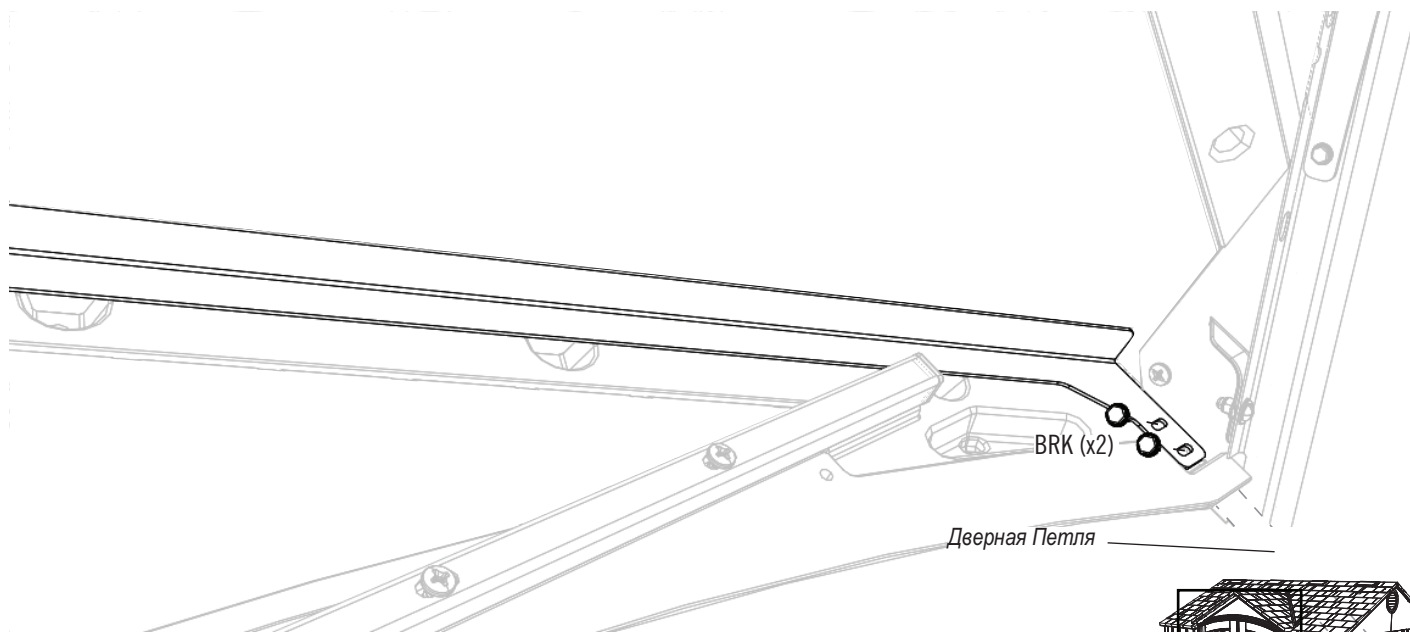
5/16"  
(8 mm)



BRK (x6)

### 11.8

- Вставьте два (2) Самонарезающихся винта (BRK) через Фронтон Крыши в Отверстие Дверной Петли. Отверстия имеют овальную форму на случай, чтобы было легче вставить Винты в Отверстие под углом. Дверная Петля находится внутри каждой двери и поднимается во Фронтон Крыши.



*Примечание. Винты должны войти в Отверстие Дверной Петли.*

### 11.9

- Повторите шаги 11.7–11.8 для Правого Фронтона Крыши (AGS).



*Примечание. Винты должны войти в Отверстие Дверной Петли.*



## НЕОБХОДИМАЯ КРЕПЕЖНАЯ ФУРНИТУРА

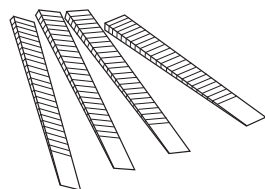
Прозрачная упаковка

НЕТ ИНСТРУМЕНТОВ ИЛИ КРЕПЕЖ ВКЛЮЧЕНЫ В ЭТОМ РАЗДЕЛЕ



## НЕОБХОДИМЫЕ ДЕТАЛИ

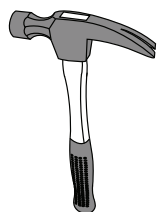
Деревянные детали



AIX (x4)



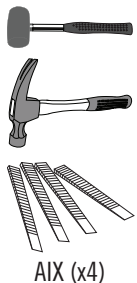
## НЕОБХОДИМЫЕ ИНСТРУМЕНТЫ



7/16"  
(11 mm)

## ▶ РАЗДЕЛ 12 (ПРОДОЛЖЕНИЕ)

НЕОБХОДИМЫЕ ИНСТРУМЕНТЫ И КРЕПЕЖНАЯ ФУРНИТУРА

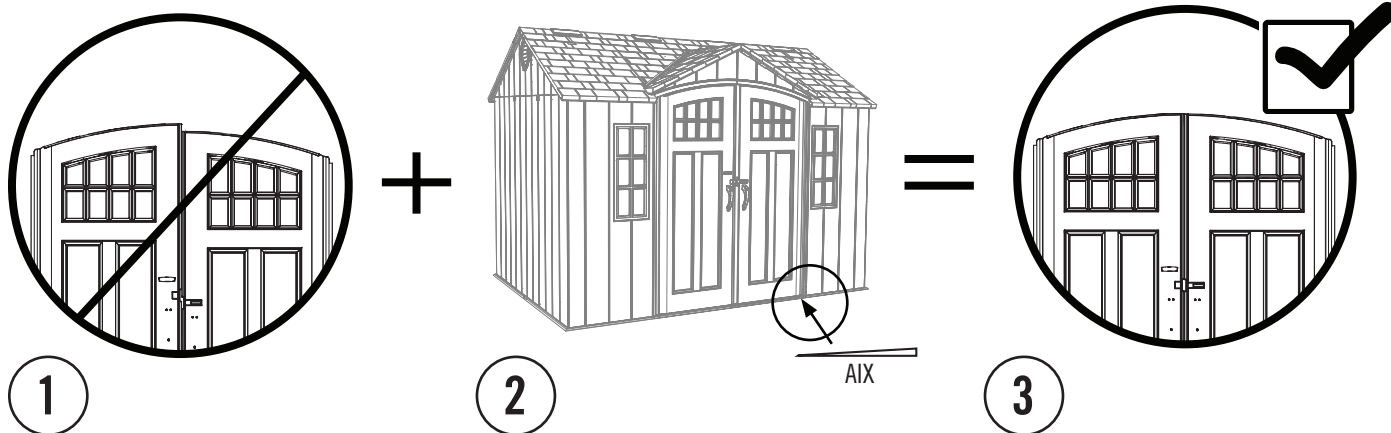


- Если Двери оказались не на одном уровне, выровняйте их, как это описано на этой или следующей странице.



### 12.1

- Если Левая дверь оказалась выше, вставьте **клин (AIX)** под пол непосредственно в то место, где находится правый Трубчатый шарнирный стержень. Задвиньте его вглубь до того момента, пока Двери не окажутся на одной высоте. **Обломайте избыточную часть Клина.**





## ▶ РАЗДЕЛ 12 (ПРОДОЛЖЕНИЕ)

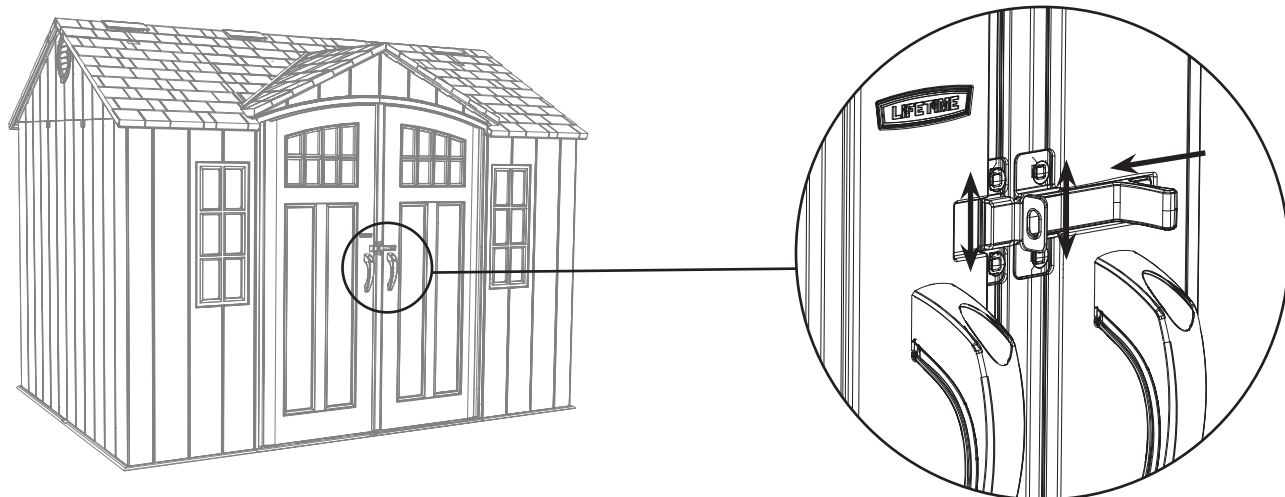
НЕОБХОДИМЫЕ ИНСТРУМЕНТЫ И КРЕПЕЖНАЯ ФУРНИТУРА



7/16"  
(11 mm)

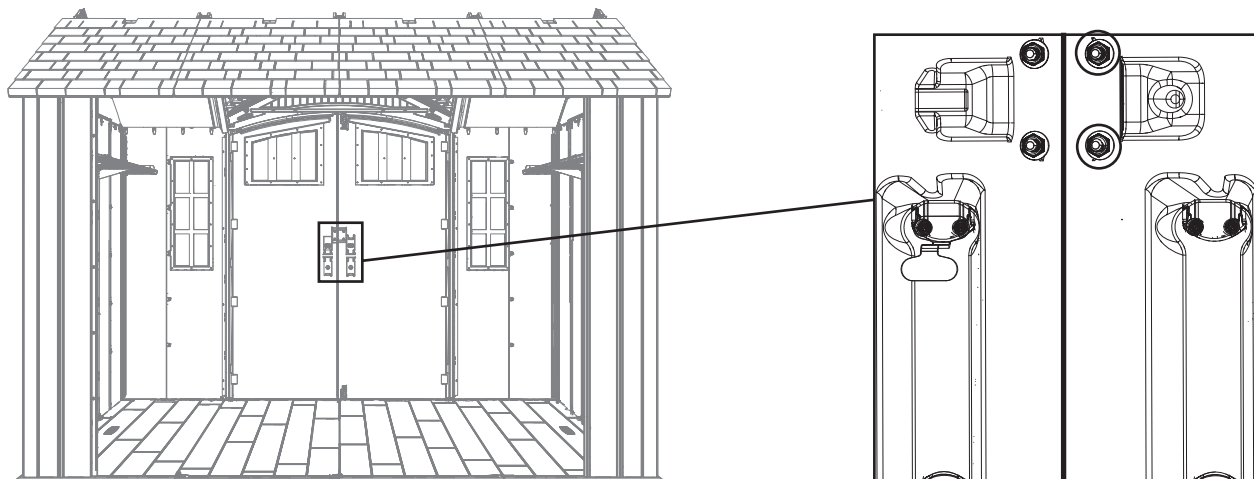
### 12.2

- Попросите одного взрослого человека с инструментом войти в сарай. Закройте Двери и запирайте их на замок. Отцентрируйте Дверной засов с помощью подгонки Запорных ушек и Запорных пластин.



### 12.3

- Затяните два Колпачковые гайки, чтобы закрепить запорный механизм.





## НЕОБХОДИМАЯ КРЕПЕЖНАЯ ФУРНИТУРА

НЕТ КРЕПЕЖ ВКЛЮЧЕНЫ В ЭТОМ РАЗДЕЛЕ

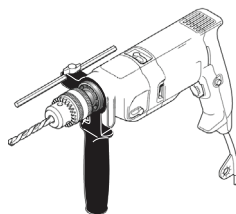
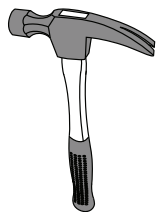


## НЕОБХОДИМЫЕ ДЕТАЛИ

НЕТ ДЕТАЛИ ВКЛЮЧЕНЫ В ЭТОМ РАЗДЕЛЕ



## НЕОБХОДИМЫЕ ИНСТРУМЕНТЫ



1/2"  
(13 mm)



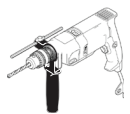
5/16" (8 mm) Сверло по дереву



5/16" (8 mm) Сверло по бетону

## ▶ РАЗДЕЛ 13 (ПРОДОЛЖЕНИЕ)

Для БЕТОННЫХ ОСНОВАНИЙ



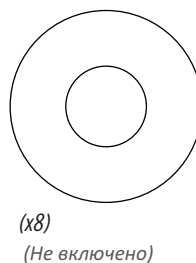
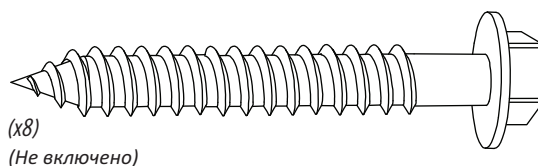
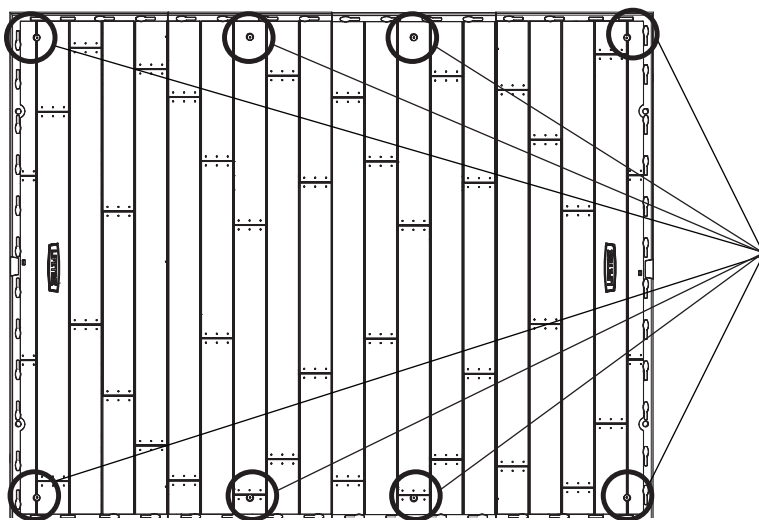
5/16"  
(8 mm)



# 13.1



- Чтобы закрепить сарай, вам потребуется приобрести соответствующие анкерные изделия. **Для бетонного основания**, мы рекомендуем использовать молотковый перфоратор, сверло с алмазной коронкой размером 5/16" (8 мм), восемь (8) предназначенных для бетона шурупов размером 3/8" x 2" (10 мм x 5 см), а также восемь (8) Увеличенные шайбы размером 3/8" x 1" (10 мм x 2,5 см). **Диаметр шурупов не должен превышать 3/8" (10 мм).** Для приобретения этих крепежных средств обратитесь в свой местный магазин строительных материалов.



### ОСТОРОЖНО



- Если вы не закрепили сарай, это может привести к порче имущества и/или травме.

## ▶ РАЗДЕЛ 13 (ПРОДОЛЖЕНИЕ)

PER LE PIATTAFORME DI LEGNO / PENTRU PLATFORMELE DE LEMN / ДЛЯ ДЕРЕВЯННОГО ОСНОВАНИЯ



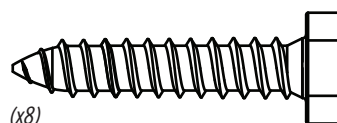
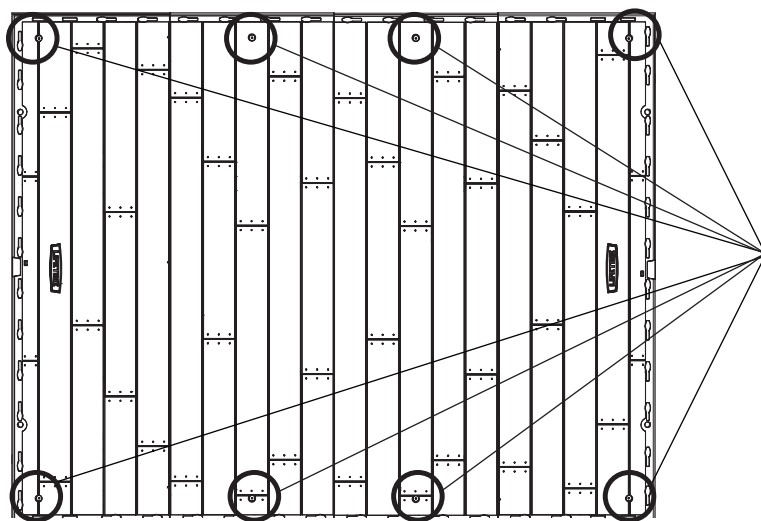
5/16"  
(8 mm)



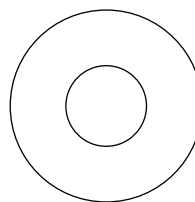
# 13.1



• Чтобы закрепить сарай, вам потребуется приобрести соответствующие анкерные изделия. **Для деревянного основания**, мы рекомендуем использовать дрель, сверло диаметром 5/16" (8 мм), восемь (8) Шурупа с квадратной головкой размером 3/8" x 1 1/2" (10 мм x 4 см) и восемь (8) Увеличенных Шайбы размером 3/8" x 1" (10 мм x 2,5 см). **Диаметр шурупов не должен превышать 3/8" (10 мм).** Для приобретения этих крепежных средств обратитесь в свой местный магазин строительных материалов.



(x8)  
(Не включено)



(x8)  
(Не включено)



## ОСТОРОЖНО



• Если вы не закрепили сарай, это может привести к порче имущества и/или травме.



## ЧИСТКА И УХОД

**Поздравляем с покупкой изделия Lifetime®. Если вы будете придерживаться приведенных ниже инструкций, сарай прослужит вам хорошую и долгую службу.**

Полиэтиленовые панели устойчивы к грязи и действию растворителей. Большинство пятен можно убрать с помощью мягкого мыльного раствора и мягкой щетки. Не рекомендуется использовать средства для абразивной очистки, поскольку они могут поцарапать пластик. Чтобы избавиться от царапин и ржавых пятен на металле, слегка затрите поврежденные участки шкуркой и распылите на них сначала средство против ржавчины, а затем эмалевую краску для высокоглянцевых покрытий. Не ставьте источник тепла на сарай или около него, если не используется термический барьер.



## ЗАРЕГИСТРИРУЙТЕ ПРОДУКТ ОНЛАЙН: WWW.LIFETIME.COM

Компания Lifetime® стремится предлагать клиентам только инновационную и качественную продукцию. При регистрации вы сможете оставить нам отзыв. Для нас важно ваше мнение.

- Вы также можете подписаться на рассылку, чтобы получать извещения о новых продуктах и промоакциях.
- В случае изъятия продукции или изменений в системе безопасности (что случается крайне редко) мы можем воспользоваться данными, полученными при регистрации, чтобы непосредственно уведомить вас об этом.
- Регистрация на нашем сайте простая, быстрая и абсолютно добровольная.

### ОБЕЩАНИЕ LIFETIME

*Защита вашей конфиденциальной информации — один из основных принципов Lifetime®. Вы можете быть уверены, что Lifetime® не продаст и не сообщит ваши персональные данные третьим лицам, а также не разрешит посторонним использовать ваши данные в личных целях.*

Ознакомиться с нашей политикой конфиденциальности можно на сайте [www.lifetime.com](http://www.lifetime.com)

**ЗАРЕГИСТРИРУЙТЕСЬ сегодня!**



## 10-ЛЕТНЯЯ ЗАВОДСКАЯ ГАРАНТИЯ

### **ПРОИЗВОДИТЕЛЬ ОСТАВЛЯЕТ ЗА СОБОЙ ПРАВО ЗАМЕНЯТЬ ДЕТАЛИ, ВОСТРЕБОВАННЫЕ ПО ГАРАНТИИ, ЕСЛИ ИХ НЕТ В НАЛИЧИИ ИЛИ ОНИ СНЯТЫ С ПРОИЗВОДСТВА.**

1. Компания Lifetime гарантирует первоначальному покупателю качество материалов и работ в течение десяти лет с момента первоначальной розничной покупки сарая. Под «дефектами» подразумеваются изъяны, препятствующие надлежащему использованию продукта. Дефекты, вызванные нецелевым или неправильным использованием либо небрежностью, ведут к аннулированию этой гарантии. Эта гарантия не распространяется на дефекты, появившиеся вследствие неправильной установки, изменений в конструкции или несчастных случаев. Эта гарантия не покрывает повреждения из-за вандализма, коррозии, природных явлений или других событий, не зависящих от производителя.

2. Эта гарантия не подлежит передаче другому лицу и ограничивается исключительно ремонтом или заменой дефектных товаров. Если дефект обнаружится в пределах гарантийного периода, компания Lifetime Products, Inc. отремонтирует или заменит поврежденные части без каких-либо расходов со стороны покупателя. Расходы по перевозке товара на фабрику и с фабрики не покрываются гарантией и ложатся на покупателя. Плата за работу и сопутствующие расходы по изъятию, установке или замене товара либо его компонентов гарантией не покрываются.

3. Этой гарантией также не покрываются царапины и потертости, образующиеся в ходе обычного использования. Кроме того, умышленные повреждения и дефекты, вызванные небрежностью или нерациональным использованием, аннулируют эту гарантию.

4. Ответственность за побочный или косвенный ущерб исключается из этой гарантии в мере, предусмотренной законом. Несмотря на то, что мы делаем все возможное, чтобы обеспечить наивысшую безопасность нашего оборудования, гарантировать полное отсутствие травм невозможно. Пользователь несет полную ответственность за риск получения травмы в результате использования этого продукта. Все товары продаются на таких условиях, и никто из представителей компании не может изменить эту политику или отказаться от ее применения.

5. Этот продукт не предназначен для применения в организациях и коммерческого использования; Lifetime Products, Inc. не несет ответственности за такое использование. В случае применения в организациях или коммерческого использования эта гарантия аннулируется.

6. Эта гарантия замещает все прочие, как явно выраженные, так и подразумеваемые (в том числе гарантии товарной пригодности или готовности к эксплуатации), в мере, разрешенной федеральными законами и законами штатов. Компания Lifetime Products, Inc. и другие представители не несут никаких иных обязательств по этому продукту. Эта гарантия предоставляет вам определенные законные права. Помимо них, у вас могут быть и другие права, которые отличаются в зависимости от штата.

### **ПРИ ПОДАЧЕ ЗАЯВКИ ПРИЛОЖИТЕ К НЕЙ ТОВАРНЫЙ ЧЕК С ДАТОЙ И ФОТОГРАФИИ ПОВРЕЖДЕННЫХ ЧАСТЕЙ.**

СООБЩИТЕ О ДЕФЕКТАХ ТОВАРА В ПИСЬМЕННОЙ ФОРМЕ ПО ТАКОМУ АДРЕСУ:

Lifetime Products, Inc., PO Box 160010 Clearfield, UT 84016-0010, USA (США)

или позвоните по номеру 1-800-225-3865 (пн. — пт., с 07:00 до 17:00 по поясному времени горных штатов).

### **ЗАРЕГИСТРИРУЙТЕ СВОЙ ПРОДУКТ И БУДЬТЕ УВЕРЕНЫ В БЫСТРОТЕ ОБСЛУЖИВАНИЯ.**

Посетите сайт [www.lifetime.com](http://www.lifetime.com) или позвоните по номеру 1-800-225-3865, чтобы зарегистрировать свой продукт уже сегодня.

### **ОБСЛУЖИВАНИЕ ПО ГАРАНТИИ ДЛЯ ПОЛЬЗОВАТЕЛЕЙ НЕ ИЗ США:**

Все претензии по гарантии должны сопровождаться предъявлением товарного чека. Изложите все претензии в письменном виде и передайте их региональному представителю отдела поддержки продаж. При подаче заявки приложите к ней товарный чек с датой и фотографии поврежденных частей. Чтобы узнать, кто является представителем в вашем регионе, перейдите по адресу: [www.lifetime.com/international](http://www.lifetime.com/international).



[www.lifetime.com](http://www.lifetime.com)

**ДОПОЛНИТЕ СВОЮ ПОКУПКУ В LIFETIME® ЗА СЧЕТ АКСЕССУАРОВ ИЛИ ДРУГИХ ЗАМЕЧАТЕЛЬНЫХ ПРОДУКТОВ**

*Чтобы приобрести аксессуары или другие продукты Lifetime®, посетите наш сайт*

***www.lifetime.com***

*или позвоните по номеру 1-800-424-3865*



www.lifetime.com



Сделано в США